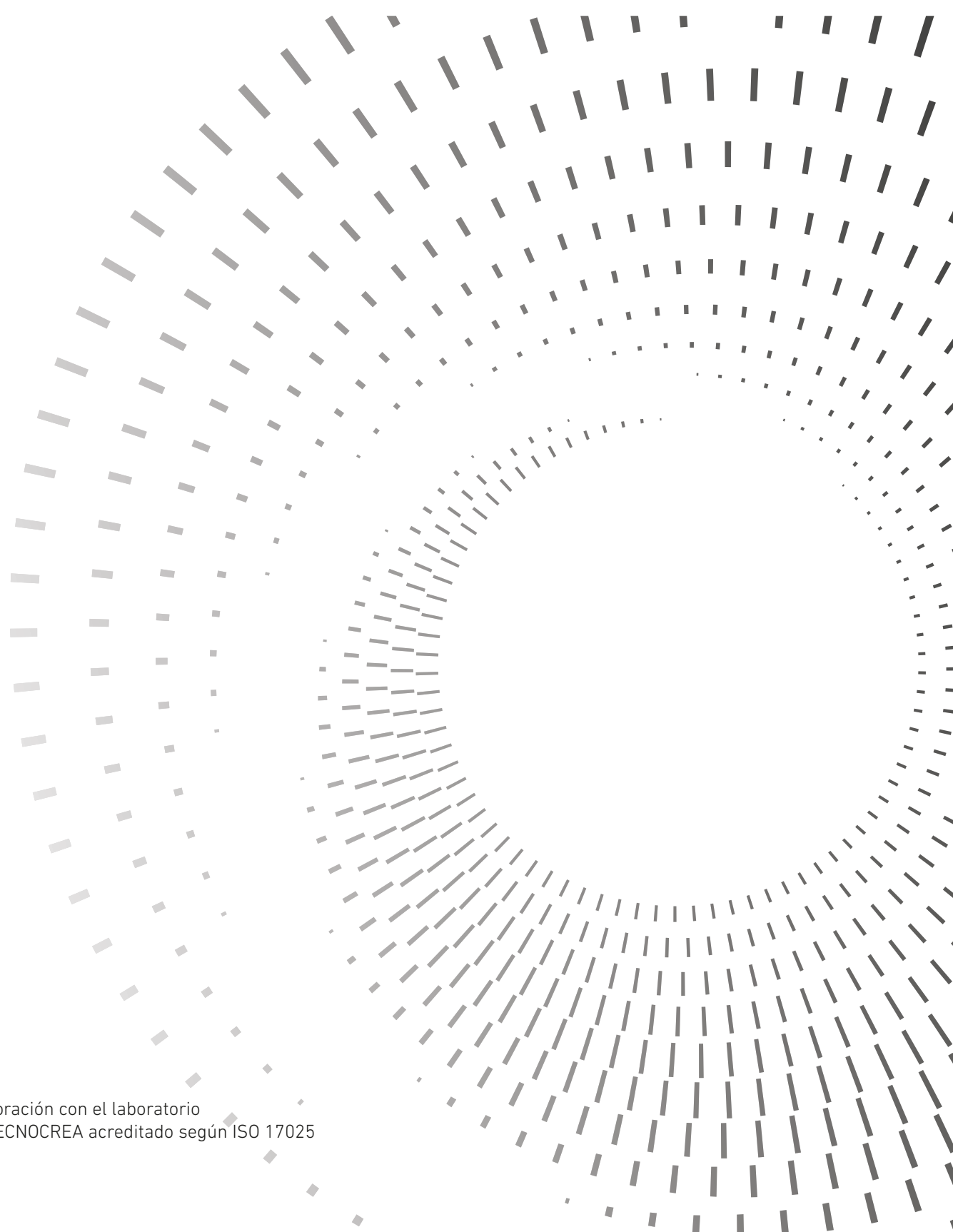




lighting solutions  
CATÁLOGO 2024-25

Colaboración con el laboratorio  
IMQ TECNOCREA acreditado según ISO 17025



## Índice Index

10. FOCOS CARRIL / COMERCIAL

---

52. SERIES LC

---

66. SERIES NC

---

78. SERIES TECH

---

86. SERIES DECO

---

104. SERIES AROS ECO PLUS

---

110. SERIES MINI LC

---

118. SERIES LC / DOWNLIGHT

---

130. PLAFONES Y APLIQUES

---

140. TIRAS Y ACCESORIOS

---

148. FUENTES DE ALIMENTACIÓN

---

152. PERFILERÍA

---

186. ILUMINACIÓN PISCINA

---

192. SOLAR

---

200. INDUSTRIAL

---

216. BOMBILLAS

---

230. OUTLET

---

## Evolución



Tras más de dos décadas de experiencia en el diseño, desarrollo y fabricación de artículos de iluminación técnica y decorativa para marcas líderes del mercado, alrededor del año 2015, iniciamos la fundación de nuestra propia marca comercial. Esta marca se distingue por ofrecer soluciones de iluminación más avanzadas en el mercado y por su constante innovación en este sector: YLD Lighting Manufacturer S.A.

En 2016, YLD comenzó sus operaciones en España como sede central para Europa y un centro logístico estratégico, teniendo como objetivo establecernos en el mercado español y seleccionar cuidadosamente los productos. Desde aquí, iniciamos el proceso de expansión de la marca al mismo tiempo que continuamos con nuestras operaciones de fabricación personalizada para diversas marcas, tanto a nivel nacional como internacional.

Durante estos años, hemos participado en numerosas ferias nacionales e internacionales, destacando nuestra presencia en eventos clave como Matelec Madrid, Habitat Valencia, Construmat Barcelona, Lighting Days Lyon, Rebuild Madrid, Light + Building Frankfurt, y en las prestigiosas Building Technology Guangzhou y Light + Building Hong Kong. Este constante compromiso nos ha permitido consolidar la marca YLD en España y en parte de Europa, siendo reconocidos por la calidad, fiabilidad y atención excepcional que ofrecemos a nuestros clientes.

Nuestro objetivo de implantación a nivel internacional sigue su curso y confiamos en seguir forjando alianzas decisivas con distribuidores oficiales de la firma, además de abrir nuevas delegaciones propias en aquellos países donde la firma busca establecerse.

Continuamos avanzando en la evolución de nuestra línea de productos, ampliando nuestras capacidades de producción en iluminación técnica, decorativa, industrial y vial. Utilizamos exclusivamente componentes de las marcas más respetadas en el mercado, garantizando así la calidad de nuestros productos. Además, mantenemos un compromiso constante con la mejora de nuestros procesos de investigación, desarrollo, innovación, producción, logística y distribución.

En YLD, nuestra dedicación hacia la excelencia y la satisfacción del cliente nos impulsa a seguir adelante con determinación y pasión, siempre con la mirada puesta en el futuro y en ofrecer soluciones de iluminación de vanguardia.

## Evolution

After more than two decades of experience in the design, development, and manufacturing of technical and decorative lighting fixtures for leading brands in the market, around the year 2015, we began laying the groundwork for our own commercial brand. This brand is distinguished by offering more advanced lighting solutions in the market and by its constant innovation in this sector: YLD Lighting Manufacturer S.A.

In 2016, YLD began its operations in Spain as the headquarters for Europe and a strategic logistics center, aiming to establish ourselves in the Spanish market and carefully select products. From here, we initiated the brand expansion process while continuing our custom manufacturing operations for various brands, both nationally and internationally.

During these years, we have participated in numerous national and international fairs, highlighting our presence at key events such as Matelec Madrid, Habitat Valencia, Construmat Barcelona, Lighting Days Lyon, Rebuild Madrid, Light + Building Frankfurt, and prestigious events like Building Technology Guangzhou and Light + Building Hong Kong. This constant commitment has allowed us to consolidate the YLD brand in Spain and parts of Europe, recognized for the quality, reliability, and exceptional service we offer to our customers.

Our international implementation objective is progressing, and we trust in continuing to forge decisive partnerships with official distributors of the firm, as well as opening new own branches in those countries where the firm seeks to establish itself.

We continue to advance in the evolution of our product line, expanding our production capabilities in technical, decorative, industrial, and street lighting. We exclusively use components from the most respected brands in the market, thus ensuring the quality of our products. Additionally, we maintain a constant commitment to improving our processes of research, development, innovation, production, logistics, and distribution.

At YLD, our dedication to excellence and customer satisfaction drives us to move forward with determination and passion, always with an eye on the future and offering cutting-edge lighting solutions.

*Après plus de deux décennies d'expérience dans la conception, le développement et la fabrication d'articles d'éclairage technique et décoratif pour les principales marques du marché, vers l'année 2015, nous avons commencé à établir notre propre marque commerciale. Cette marque se distingue par ses solutions d'éclairage plus avancées sur le marché et par son innovation constante dans ce secteur : YLD Lighting Manufacturer S.A.*

*En 2016, YLD a démarré ses opérations en Espagne en tant que siège central pour l'Europe et un centre logistique stratégique, dans le but de nous implanter sur le marché espagnol et de sélectionner soigneusement les produits. À partir de là, nous avons entamé le processus d'expansion de la marque tout en poursuivant nos opérations de fabrication personnalisée pour diverses marques, tant au niveau national qu'international.*

*Au cours de ces années, nous avons participé à de nombreuses foires nationales et internationales, soulignant notre présence lors d'événements clés tels que Matelec Madrid, Habitat Valencia, Construmat Barcelona, Lighting Days Lyon, Rebuild Madrid, Light + Building Frankfurt, ainsi que lors de prestigieux événements comme Building Technology Guangzhou et Light + Building Hong Kong. Cet engagement constant nous a permis de consolider la marque YLD en Espagne et en partie en Europe, reconnue pour la qualité, la fiabilité et le service exceptionnel que nous offrons à nos clients.*

*Notre objectif d'implantation au niveau international suit son cours et nous avons confiance en notre capacité à continuer à forger des partenariats décisifs avec les distributeurs officiels de la société, ainsi qu'à ouvrir de nouvelles succursales dans les pays où la société cherche à s'établir.*

*Nous continuons à progresser dans l'évolution de notre gamme de produits, en élargissant nos capacités de production dans l'éclairage technique, décoratif, industriel et routier. Nous utilisons exclusivement des composants des marques les plus respectées sur le marché, garantissant ainsi la qualité de nos produits. De plus, nous maintenons un engagement constant envers l'amélioration de nos processus de recherche, développement, innovation, production, logistique et distribution.*

*Chez YLD, notre dévouement à l'excellence et à la satisfaction du client nous pousse à avancer avec détermination et passion, toujours tournés vers l'avenir et offrant des solutions d'éclairage de pointe.*

# La Temperatura de Color

La temperatura de color se refiere a la predominancia de ciertos colores del espectro lumínico en la luz blanca, lo que puede modificarla hacia tonos cálidos, como el amarillo-anaranjado, o hacia tonos fríos, como el azul. Se mide en grados Kelvin.

En el ámbito de la iluminación LED, se destacan diversas dominantes de color, que van desde tonalidades anaranjadas hasta azules, clasificándolas en tres categorías diferentes: luz cálida, luz blanca y luz fría. Mientras que los tonos cálidos evocan sensaciones de confort, relajación y calidez, los tonos blancos y fríos sugieren dinamismo, limpieza y frescura, entre otras cualidades. Los tonos blancos son los más similares a la luz natural.

		
<b>LUZ CÁLIDA</b> 2.500 - 3.500K	<b>LUZ BLANCA</b> 4.000 - 5.500K	<b>LUZ FRÍA</b> 5.800 - 6.500K
<b>CONCEPTOS ASOCIADOS</b>	<b>CONCEPTOS ASOCIADOS</b>	<b>CONCEPTOS ASOCIADOS</b>
CONFORT	FRESCOR	EFICACIA
RELAX	EFICIENTE	DINÁMICO
AMISTOSO	LIMPIEZA	RAPIDEZ
ÍNTIMO	PRODUCTIVO	HIGIENE
PERSONAL	FRUCTÍFERO	ACTIVO
EXCLUSIVO	HIGIENE	ENERGÍA
LUJO	PULCRITUD	AGILIDAD

## EJEMPLOS PARA UNA BUENA ELECCIÓN DE LA TEMPERATURA DE COLOR

APLICACIONES	LUZ CÁLIDA	LUZ BLANCA	LUZ FRÍA
VIVIENDAS			
NEGOCIOS			
OFICINAS			
SALAS DE CONFERENCIA			
RESTAURANTES			
HOTELES			
RECEPCIONES			
SALONES			
CAFETERÍAS			
BOUTIQUES			
ESCUELAS			
UNIVERSIDADES			
HOSPITALES			
INDUSTRIA			
CONSULTORIOS MÉDICOS			
REST. DE COMIDA RÁPIDA			
FLORISTERÍA			
EXPOSICIONES			
JOYERÍA			
PELUQUERÍA-ESTÉTICA			
SUPERMERCADOS			
ALIMENTACIÓN			
TEXTIL			
MOBILIARIO			

# Que es el IP. Grados de Protección

La normativa conocida como International Protection o IP se emplea para establecer los niveles de protección de los productos LED.

Esta normativa, y por ende, la numeración IP, debe aparecer siempre en este tipo de productos para indicar su grado de protección contra agentes externos, ya sean líquidos o sólidos.

Los grados de protección IP determinan lo siguiente:

- Protección para las personas.
- Protección para los dispositivos de iluminación y equipos eléctricos contra la entrada de objetos sólidos, como el polvo.
- Protección para las instalaciones de luz contra los efectos dañinos del agua.

Por lo general, estos productos deben operar de forma segura durante largos períodos y en condiciones ambientales adversas. Por eso, es fundamental establecer una codificación para identificar cuál producto es el más adecuado para cada instalación.

La normativa establece la siguiente codificación:

Un código IP consta de las letras "IP" seguidas de dos dígitos. El primer dígito varía del 0 al 6 y el segundo, del 0 al 9.

- Las letras "IP" identifican el estándar (del inglés: International Protection).

- El valor del primer dígito indica el nivel de protección contra el polvo.

- El valor del segundo dígito indica el nivel de protección contra líquidos, generalmente agua.

Como regla general, se puede afirmar que a mayor grado de protección IP, mayor es la protección del equipo.

## PRIMER DÍGITO. PROTECCIÓN IP CONTRA OBJETOS Y SUCIEDAD

- 0 Sin protección contra el contacto, sin protección contra cuerpos extraños
- 1 Protección contra cuerpos extraños con diámetro >50mm
- 2 Protección contra cuerpos extraños con diámetro >12mm
- 3 Protección contra cuerpos extraños con diámetro >2,5mm
- 4 Protección contra cuerpos extraños con diámetro >1mm
- 5 Protección completa contra contacto, protección contra sedimentaciones de polvos en el interior
- 6 Protección completa contra contacto, protección contra penetración de polvo

## SEGUNDO DÍGITO. PROTECCIÓN IP CONTRA AGUA Y HUMEDAD

- 0 Sin protección contra agua
- 1 Protegido contra gotas de agua que caen verticalmente
- 2 Protegido contra gotas de agua que caen inclinado (15° respecto de la vertical)
- 3 Protegido contra agua pulverizada (hasta 60° respecto de la vertical)
- 4 Protegido contra agua pulverizada
- 5 Protegido contra los chorros de agua (desde todas las direcciones)
- 6 Protegido contra la penetración de agua en caso de inyección pasajera
- 7 Protegido contra la penetración de agua sumergiéndolo
- 8 Protegido contra la penetración de agua sumergiéndolo por un período indefinido
- 9 Protegido contra la penetración de agua de todas direcciones también en caso de una presión alta contra el chasis. (limpiadora de alta presión o de chorro de vapor, 80-100 bar)



IP21: Protección contra cuerpos extraños con diámetro >12mm y protegido contra gotas de agua que caen verticalmente

# Acabados Finishes Finitions



**BK**  
NEGRO GRAFITO  
GRAPHITE BLACK  
NOIR GRAPHITE



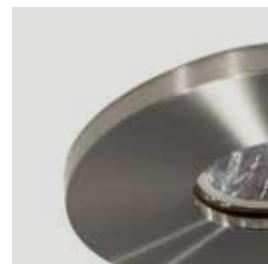
**BR**  
CROMO SATINADO  
SATIN CHROME  
CHROME SATINÉ



**CH**  
CROMO BRILLO  
BRIGHT CHROME  
CHROME BRILLANT



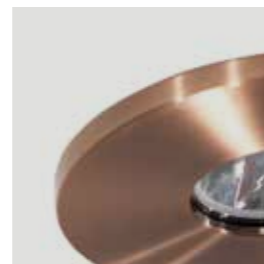
**G**  
DORADO  
GOLD  
DORÉE



**SN**  
NÍQUEL SATINADO  
SATIN NICKEL  
NICKEL SATINÉ



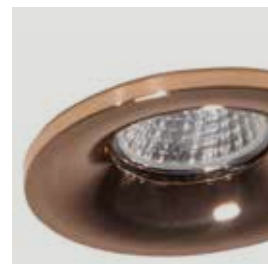
**P**  
BRONZE  
BRONZE  
BRONZE



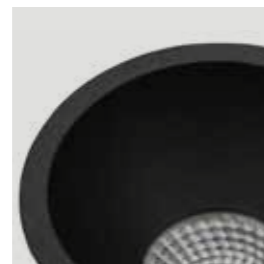
**Q**  
COBRE VIEJO  
OLD COPPER  
CUIVRE ANTIQUE



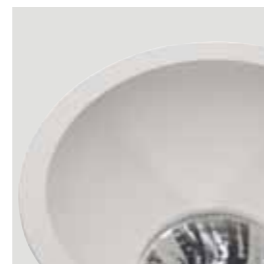
**W**  
BLANCO  
WHITE  
BLANC



**RC**  
COBRE BRILLANTE  
BRIGHT COPPER  
CUIVRE BRILLANT



**FBK**  
NEGRO TEXTURIZADO  
TEXTURIZED BLACK  
NOIR TEXTURÉ



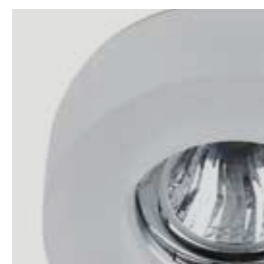
**FW**  
BLANCO TEXTURIZADO  
TEXTURIZED WHITE  
BLANC TEXTURÉ



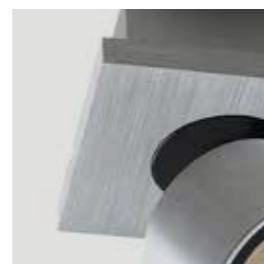
**PL**  
PLATA TEXTURIZADO  
TEXTURIZED SILVER  
ARGENT TEXTURÉ



**A**  
CRISTAL  
GLASS  
VERRE



**F**  
CRISTAL TRANSLÚCIDO  
TRANSLUCENT GLASS  
VERRE TRANSLUCIDE



**BU**  
ALUMINIO CEPILLADO  
BRUSHED ALUMINIUM  
ALUMINIUM BROSSÉ



**GY**  
GRIS PLOMO  
LEAD GREY  
GRIS PLOMB

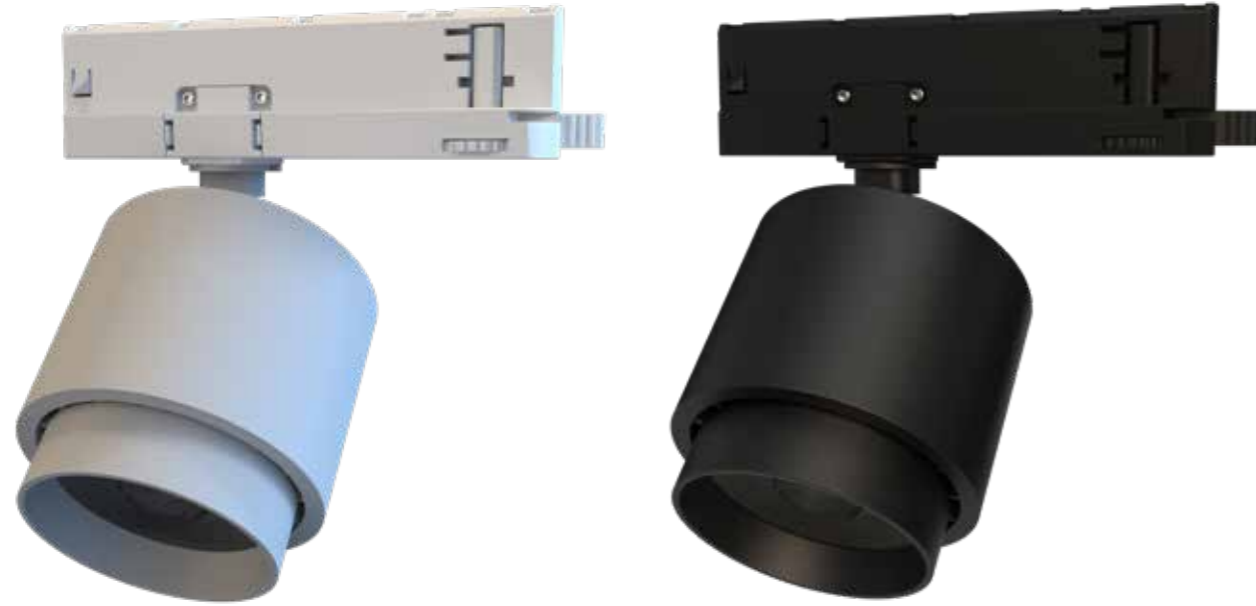
# Simbología Symbology

VIDA ÚTIL LIFESPAN DURÉE DE VIE UTILE	CICLOS ON/OFF ON/OFF CYCLES CYCLES ON/OFF	TENSIÓN IMPULS VOLTAGE VOLTAGE	FRECUENCIA FREQUENCY FRÉQUENCE	NO REGULABLE NON DIMMABLE NON RÉGLABLE	REGULABLE DIMMABLE RÉGLABLE	ROHS APROBADO ROHS APPROVED ROHS APPROUVÉ
CE APROBADO CE APPROVED CE APPROUVÉ	REGULABLE 0-10V 0-10V DIMMABLE RÉGLABLE 0-10V	REGULABLE TRIAC TRIAC DIMMABLE RÉGLABLE TRIAC	REGULABLE DALI DALI DIMMABLE RÉGLABLE DALI	TÜV RHEINLAND APROBADO TÜV RHEINLAND APPROVED TÜV RHEINLAND APPROUVÉ	PROTECCIÓN PROTECTION PROTECTION	ÍNDICE REPRODUCCIÓN CROMÁTICA CHROMATIC REPRODUCTION INDEX INDICE DE REPRODUCTION CHROMATIQUE
LUZ CÁLIDA 2700K WARM LIGHT 2700K LUMIÈRE CHAUDE 2700K	LUZ CÁLIDA 3000K WARM LIGHT 3000K LUMIÈRE CHAUDE 3000K	LUZ NATURAL 4000K NATURAL LIGHT 4000K LUMIÈRE NATURELLE 4000K	LUZ NATURAL 5000K NATURAL LIGHT 5000K LUMIÈRE NATURELLE 5000K	LUZ FRÍA 6000K COLD LIGHT 6000K LUMIÈRE FROIDE 6000K	LUZ FRÍA 6500K COLD LIGHT 6500K LUMIÈRE FROIDE 6500K	LUZ ESPECIAL PARA CÁRNICOS SPECIAL LIGHT FOR MEAT PRODUCTS SPÉCIALE POUR PRODUITS DE VIANDE
ÍNDICE DE PROTECCIÓN IK IK PROTECTION INDEX INDICE DE PROTECTION IK	FACTOR DE POTENCIA POWER FACTOR FACTEUR DE PUISSANCE	CLASE 1 CLASS 1 CLASSE 1	CLASE 2 CLASS 2 CLASSE 2	CLASE 3 CLASS 3 CLASSE 3	POTENCIA POWER PUISSANCE	FLUJO LUMINOSO LUMINOUS FLUX FLUX LUMINEUX
ÁNGULO DE APERTURA BEAM ANGLE ANGLE D'OUVERTURE	ORIENTABLE ADJUSTABLE ORIENTABLE	DIÁMETRO DE CORTE CUTTING DIAMETER DIAMÈTRE D'ENCASTREMENT	UNIDADES POR CAJA UNITS PER BOX UNITÉS PAR EMBALLAGE	SIN PARPADEO NO FLICKERING NON CLIGNOTANT	NO REGULABLE AC AC NO DIMMABLE NON RÉGLABLE AC	DEGRADACIÓN DEGRADATION DÉGRADATION
PASOS MACADAM MACADAM STEP PAS MACADAM	ALUMINIO ALUMINIUM ALUMINIUM	VIDRIO GLASS VERRE	SIN LÁMPARA WITHOUT LAMP SANS AMPOULE	CASQUILLO GU10 INCLUIDO GU10 SOCKET INCLUDED DOUILLE GU10 INCLUS	ÍNDICE DE DESOLUMBRAMIENTO UNIFICADO GLARE RATING INDICE D'ÉBLouisSEMENT UNIFIÉ	CHIP CHIP PUCE
ANCHO TIRA LED LED STRIP WIDTH LARGEUR DE LA BANDE LED	NÚMERO DE LEDS NUMBER OF LEDS NOMBRE DE LEDS	LARGO TIRA LED LONG LED STRIP BANDE LED LONGUE	TEMPERATURA DE TRABAJO WORKING TEMPERATURE TEMPÉRATURE DE FONCTIONNEMENT	CONTROL REMOTO REMOTE CONTROL TÉLÉCOMMANDE	CONTROL REMOTO RGB RGB REMOTE CONTROL TÉLÉCOMMANDE RGB	SENSOR DE MOVIMIENTO MOTION SENSOR CAPTEUR DE MOUVEMENT
SELECTOR CCT CCT SELECTOR SÉLECTEUR CCT	CASQUILLO GU10 INCLUIDO GU10 CAP INCLUDED BOUCHON GU10 INCLUS					

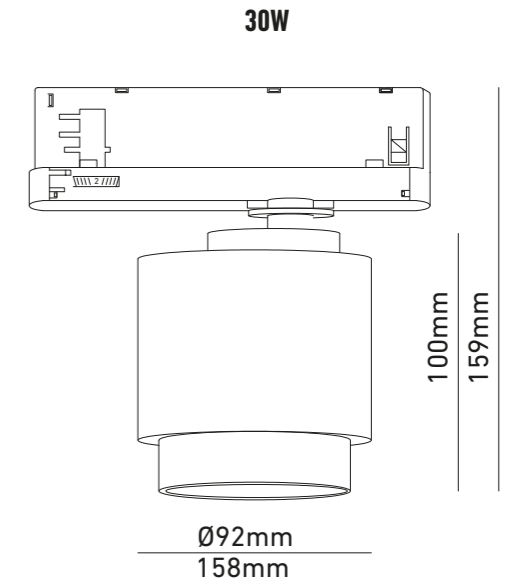
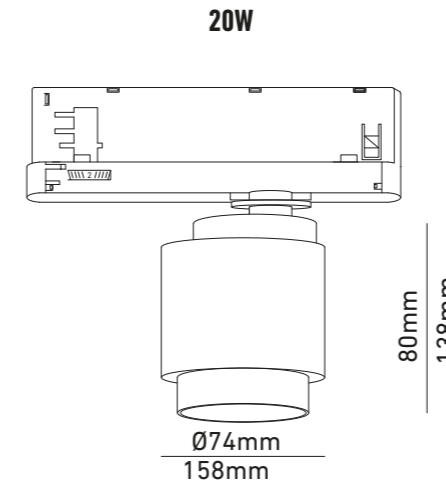
FOCOS CARRIL /  
COMERCIAL  
ACCESORIOS CARRIL



# Series LC3251



**Al** **20W** **30W** **3.000°K** **4.000°K** **AC 220V 240V** **50.000h** **10°** **25°** **38°** **60°** **Hz 50/60** **NO DIMMABLE** **PF >0.9** **IP 20 RATED**  
**CRI >90** **UGR <21** **360°** **MACADAM <3** **NO FLICKERING** **RoHS COMPLIANT** **CE** **KGP** **BRIDGELUX**

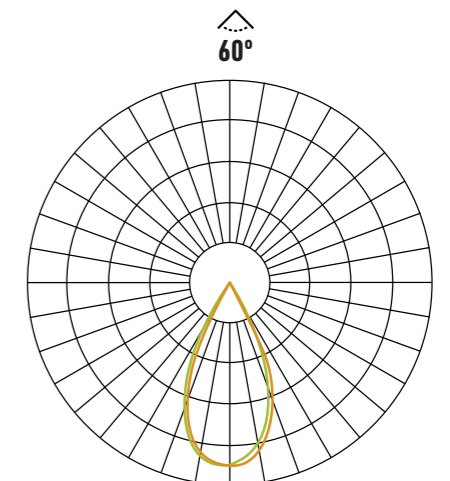
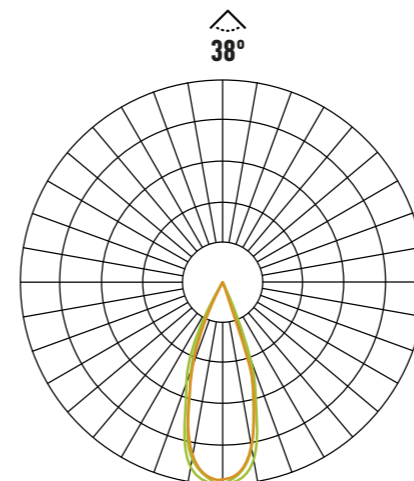
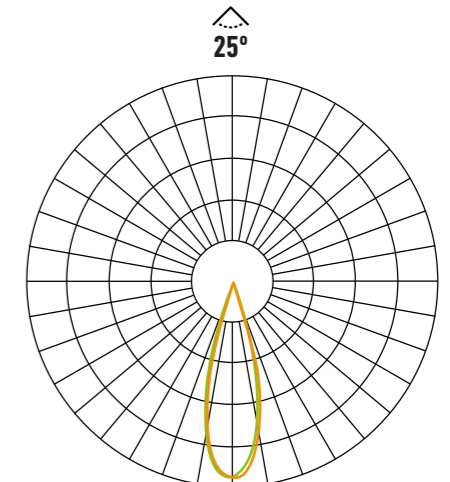
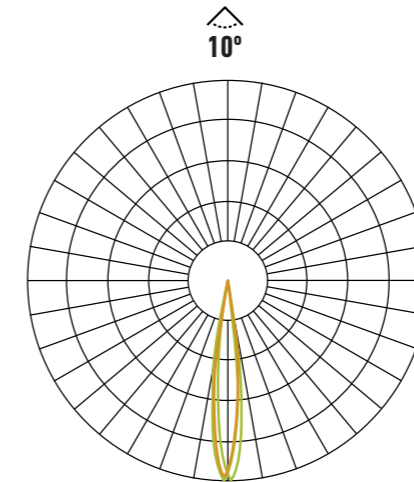


## 20W 1800LM

REF	CHASSIS	CCT	ANG	POW	REG
YLD-036622	FW	30K	38°	20	AC
YLD-036639	FW	40K	38°	20	AC
YLD-036646	FBK	30K	38°	20	AC
YLD-036653	FBK	40K	38°	20	AC

## 30W 2700LM

REF	CHASSIS	CCT	ANG	POW	REG
YLD-036806	FW	30K	38°	30	AC
YLD-036813	FW	40K	38°	30	AC
YLD-036820	FBK	30K	38°	30	AC
YLD-036837	FBK	40K	38°	30	AC



## Series LC3251 | ACCESSORIES



LC3251-RC



LC3251-CH



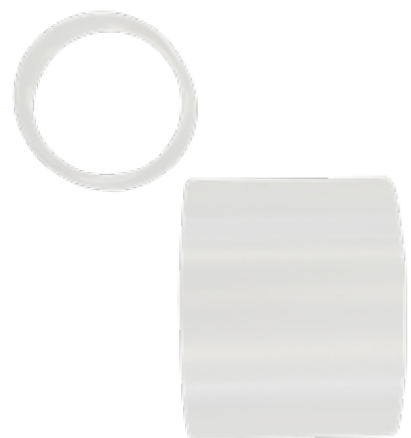
LC3251-G



LC3251-BK



LC3251-BU



LC3251-FW



LC3251-FBK

## 20W

REF	CHASSIS	DESCRIPTION
YLD-036660	RC	ACC. LC3251-RC-20W-BODY
YLD-036677	RC	ACC. LC3251-RC-20W-RING
YLD-036684	CH	ACC. LC3251-CH-20W-BODY
YLD-036691	CH	ACC. LC3251-CH-20W-RING
YLD-036707	G	ACC. LC3251-G-20W-BODY
YLD-036714	G	ACC. LC3251-G-20W-RING
YLD-036721	BK	ACC. LC3251-BK-20W-BODY
YLD-036738	BK	ACC. LC3251-BK-20W-RING
YLD-036745	BU	ACC. LC3251-BU-20W-BODY
YLD-036752	BU	ACC. LC3251-BU-20W-RING
YLD-036769	FW	ACC. LC3251-FW-20W-BODY
YLD-036776	FBK	ACC. LC3251-FBK-20W-BODY
YLD-036783	-	ACC. LENTE LC3251-20W-10°
YLD-037094	-	ACC. LENTE LC3251-20W-25°
YLD-036790	-	ACC. LENTE LC3251-20W-60°

## 30W

REF	CHASSIS	DESCRIPTION
YLD-036844	RC	ACC. LC3251-RC-30W-BODY
YLD-036851	RC	ACC. LC3251-RC-30W-RING
YLD-036868	CH	ACC. LC3251-CH-30W-BODY
YLD-036875	CH	ACC. LC3251-CH-30W-RING
YLD-036882	G	ACC. LC3251-G-30W-BODY
YLD-036899	G	ACC. LC3251-G-30W-RING
YLD-037001	BK	ACC. LC3251-BK-30W-BODY
YLD-037018	BK	ACC. LC3251-BK-30W-RING
YLD-037025	BU	ACC. LC3251-BU-30W-BODY
YLD-037032	BU	ACC. LC3251-BU-30W-RING
YLD-037049	FW	ACC. LC3251-FW-30W-BODY
YLD-037056	FBK	ACC. LC3251-FBK-30W-BODY
YLD-037063	-	ACC. LENTE LC3251-30W-10°
YLD-037117	-	ACC. LENTE LC3251-30W-25°
YLD-037070	-	ACC. LENTE LC3251-30W-60°



# Series LC1562



**CRI (RA) >97**  
 MÁXIMA REPRODUCCIÓN CROMÁTICA  
 MAXIMUM CHROMATIC REPRODUCTION  
 REPRODUCTION CHROMATIQUE OPTIMALE  
**KGP**



LC1562-FW    LC1562-FBK    LC1562-RC    LC1562-CH    LC1562-BK

**AI**    **AC** 220V 240V    **PF** >0.95    50.000h    **Hz** 50/60       **ON/OFF** x 25.000    **IP 20** RATED    NO FLICKERING    **UGR** <21    **L80** B20    360°    **MACADAM** <3    **CRI** >97    8 unid.

**RoHS** COMPLIANT    **CE**    **3 AÑOS** GARANTÍA    **BRIDGELUX**

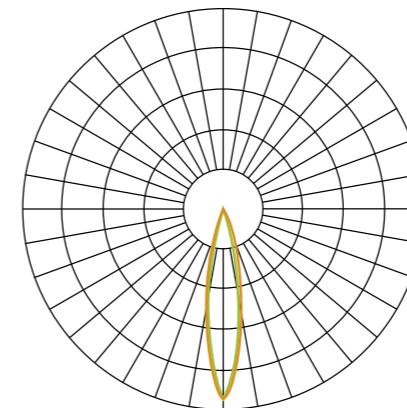


ACCESORIO PARA INSTALACIÓN EN SUPERFICIE  
 ACCESSORY TO SURFACE INSTALLATION  
 ACCESSOIRE POUR MONTAGE EN SAILLIE

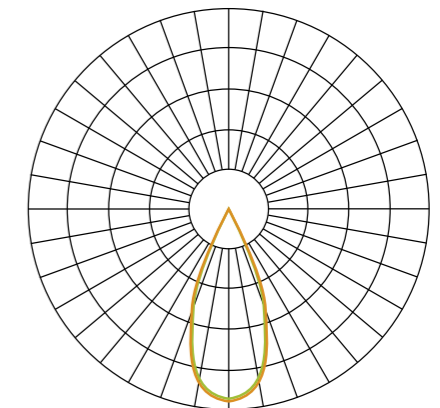
20W: YLD-027057 - 35W: YLD-026647



**15°**



**38°**

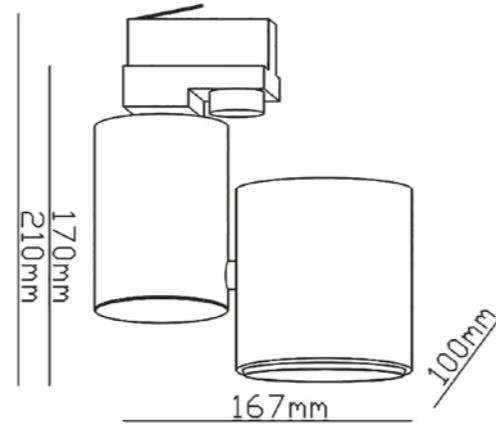


REGULACIONES DISPONIBLES 35W: (CONSULTAR)

# 20W

## KGP

NO DIMMABLE 20W 1.600 LUMEN 38° 3.000°K 4.000°K



REF	CHASSIS	CCT	ANG	POW	REG
YLD-019380	FBK	30K	38°	20W	AC
YLD-021161	FBK	40K	38°	20W	AC
YLD-019397	FW	30K	38°	20W	AC
YLD-021178	FW	40K	38°	20W	AC
YLD-019410	BK	30K	38°	20W	AC
YLD-021192	BK	40K	38°	20W	AC
YLD-019403	CH	30K	38°	20W	AC
YLD-021185	CH	40K	38°	20W	AC
YLD-019427	RC	30K	38°	20W	AC
YLD-021208	RC	40K	38°	20W	AC

NO DIMMABLE 20W 1.600 LUMEN 15° 3.000°K 4.000°K

REF	CHASSIS	CCT	ANG	POW	REG
YLD-028450	FBK	30K	15°	20W	AC
YLD-028467	FBK	40K	15°	20W	AC
YLD-027217	FW	30K	15°	20W	AC
YLD-028481	FW	40K	15°	20W	AC
YLD-028498	BK	30K	15°	20W	AC
YLD-028504	BK	40K	15°	20W	AC
YLD-028511	CH	30K	15°	20W	AC
YLD-028528	CH	40K	15°	20W	AC
YLD-028535	RC	30K	15°	20W	AC
YLD-028542	RC	40K	15°	20W	AC

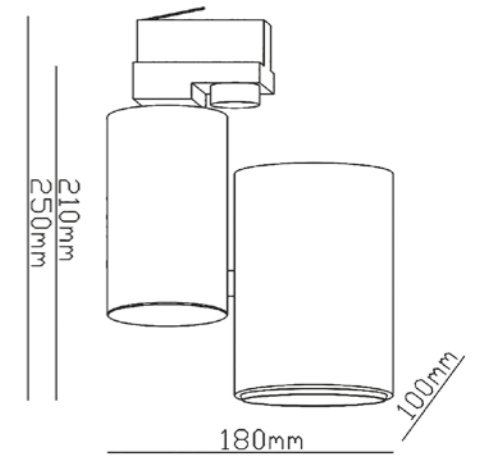
# 35W

## KGP

REGULACIONES DISPONIBLES 35W: (CONSULTAR)



NO DIMMABLE 35W 2.800 LUMEN 38° 3.000°K 4.000°K 6.000°K



REF	CHASSIS	CCT	ANG	POW	REG
YLD-018475	FBK	30K	38°	35W	AC
YLD-018482	FBK	40K	38°	35W	AC
YLD-029372	FBK	60K	38°	35W	AC
YLD-018383	FW	30K	38°	35W	AC
YLD-018390	FW	40K	38°	35W	AC
YLD-026890	FW	60K	38°	35W	AC
YLD-018765	BK	30K	38°	35W	AC
YLD-018734	BK	40K	38°	35W	AC

NO DIMMABLE 35W 2.800 LUMEN 15° 3.000°K 4.000°K 6.000°K

REF	CHASSIS	CCT	ANG	POW	REG
YLD-028559	FBK	30K	15°	35W	AC
YLD-027170	FBK	40K	15°	35W	AC
YLD-031177	FBK	60K	15°	35W	AC
YLD-027132	FW	30K	15°	35W	AC
YLD-027729	FW	40K	15°	35W	AC
YLD-028597	FW	60K	15°	35W	AC
YLD-028603	BK	30K	15°	35W	AC
YLD-028610	BK	40K	15°	35W	AC

# Series LC3144

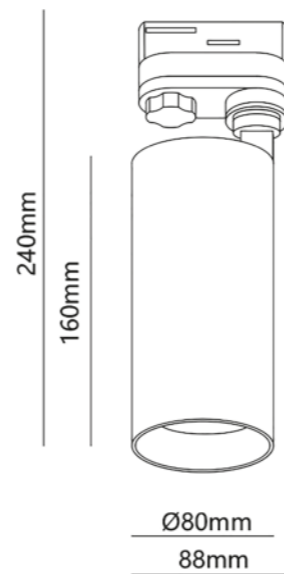
## Special Retail



LC3144-FW

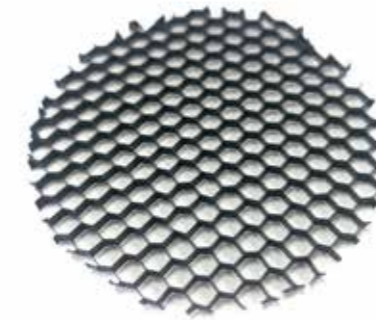


LC3144-FBK

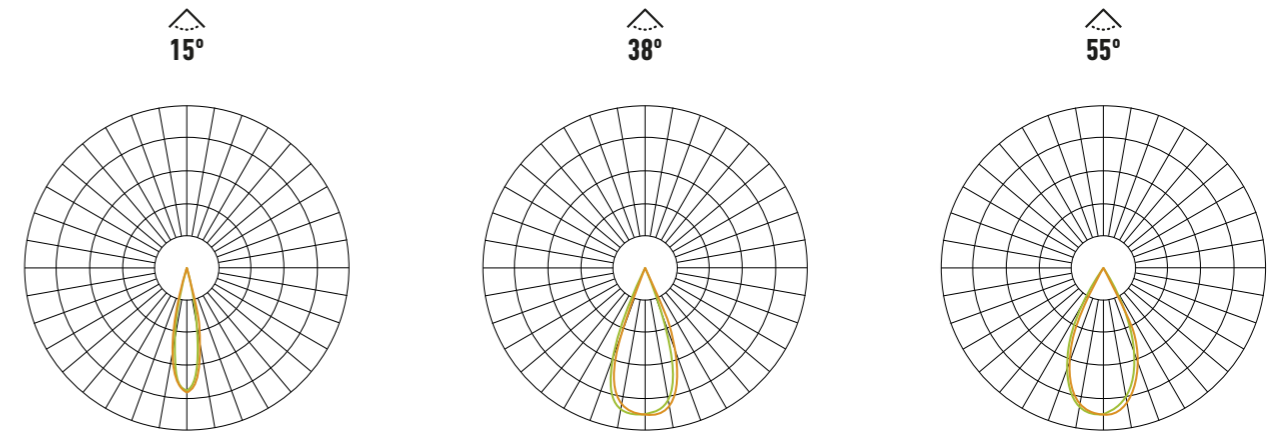


**Al** **AC 220V 240V** **NO DIMMABLE** **30W** **2.800 LUMEN** **15°** **38°** **55°** **50.000h** **Hz 50/60** **CRI >90** **3.000°K** **4.000°K** **5.700°K**  
**PF >0.95** **IP 20 RATED** **UGR <21** **360°** **MACADAM <3** **16 unid.** **NO FLICKERING** **L80 B20** **RoHS COMPLIANT** **CE** **3 AÑOS GARANTÍA**

## Accesorio Panel Abeja LC3144



YLD-032730



REF	CHASSIS	CCT	ANG	POW
YLD-032686	FW	3000K	55°	30W
YLD-032693	FW	4000K	55°	30W
YLD-036004	FW	5700K	55°	30W
YLD-032709	FBK	3000K	55°	30W
YLD-032716	FBK	4000K	55°	30W
YLD-036011	FBK	5700K	55°	30W
YLD-032600	FW	3000K	38°	30W
YLD-032617	FW	4000K	38°	30W
YLD-035960	FW	5700K	38°	30W
YLD-032624	FBK	3000K	38°	30W
YLD-032631	FBK	4000K	38°	30W
YLD-035977	FBK	5700K	38°	30W
YLD-032648	FW	3000K	15°	30W
YLD-032655	FW	4000K	15°	30W
YLD-035984	FW	5700K	15°	30W
YLD-032662	FBK	3000K	15°	30W
YLD-032679	FBK	4000K	15°	30W
YLD-035991	FBK	5700K	15°	30W

# Series LC064

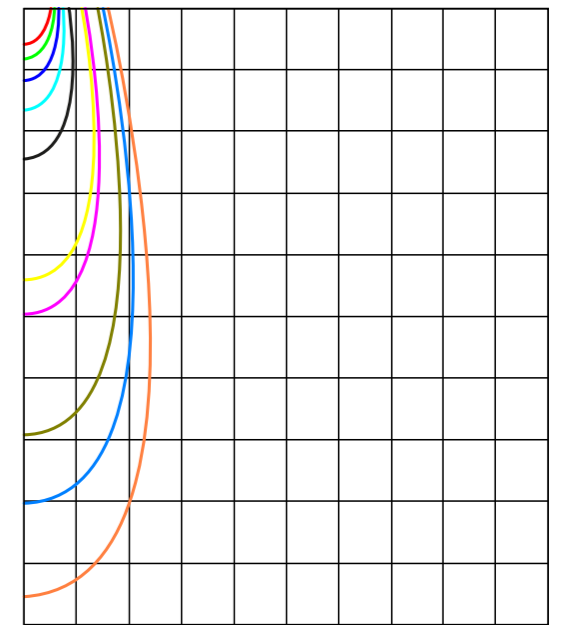
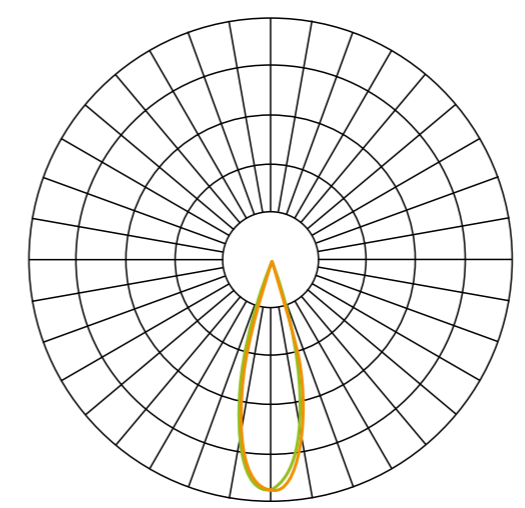
**Super Slim**  
 MÁXIMA POTENCIA EN 60mm  
 MAXIMUM POWER IN 60mm  
 PUISSANCE MAXIMALE 60mm



- Al
- 30W
- 2.600 LUMEN
- 36°
- 3.000°K
- 4.000°K
- AC 120V 240V
- PF >0.95
- 50.000h
- Hz 50/60
- IP 20 RATED
- NO FLICKERING
- UGR <21
- NO DIMMABLE
- ON/OFF x 25.000
- L80 B20
- 360°
- MACADAM <3
- CRI >90
- 12 unid.
- RoHS COMPLIANT
- CE
- 3 AÑOS GARANTÍA



**CREE** ⇄ **POWERGEAR**



REF	CHASSIS	CCT	ANG	POW	REG
YLD-027286	FBK	30K	36°	30W	AC
YLD-027293	FBK	40K	36°	30W	AC
YLD-027262	FW	30K	36°	30W	AC
YLD-027279	FW	40K	36°	30W	AC

# Series LC068

**Precision Light**  
 ÁNGULO DE APERTURA 9°  
 BEAM ANGLE 9°  
 ANGLE D' OVERTURE 9°



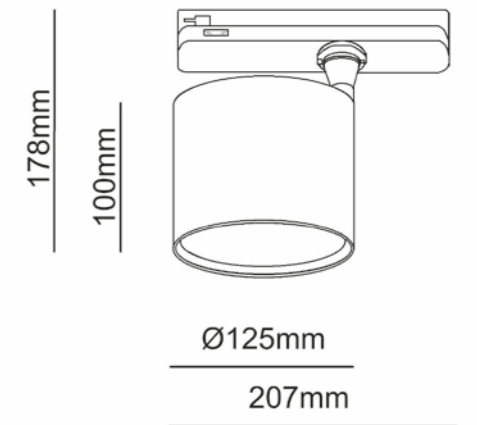
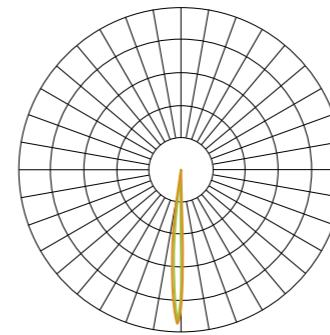
- AL
- NO DIMMABLE
- 30W
- 2.800 LUMEN
- 9°
- 3.000°K
- 4.000°K
- AC 120V 240V
- PF >0.95
- 50.000h
- Hz 50/60
- IP 20 RATED
- NO FLICKERING
- UGR <21
- ON/OFF x 25.000
- L80 B20
- 360°
- MACADAM <3
- CRI >80
- 12 unid.
- RoHS COMPLIANT
- CE
- 3 AÑOS GARANTÍA



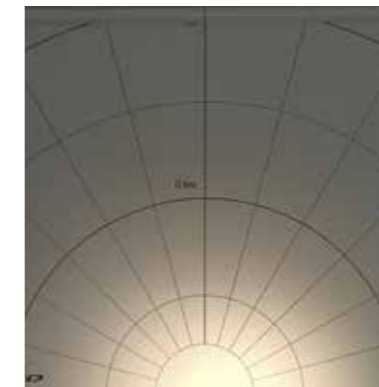
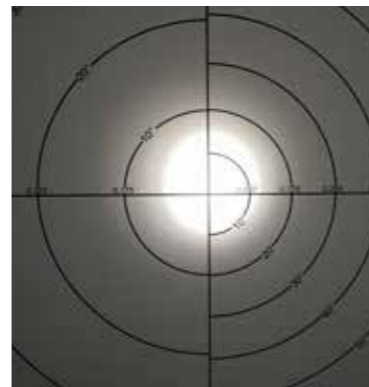
LC068-FW



LC068-FBK



**CREE** ⇄ **POWERGEAR**



REF	CHASSIS	CCT	ANG	POW	REG
YLD-027958	FW	30K	9°	30W	AC
YLD-027965	FW	40K	9°	30W	AC
YLD-027972	FBK	30K	9°	30W	AC
YLD-027989	FBK	40K	9°	30W	AC

Series LC004

**24H**  
Intensive Work  
FUNCIONAMIENTO 24H  
24H WORKING  
FONCTIONNEMENT 24H



**AI** **AC** **PF** **50.000h** **Hz** **IP 20** **NO FLICKERING** **UGR <21** **L80 B20** **360°** **MACADAM <3** **CRI >90** **8 unid.** **RoHS COMPLIANT**  
**CE** **3 AÑOS GARANTÍA**

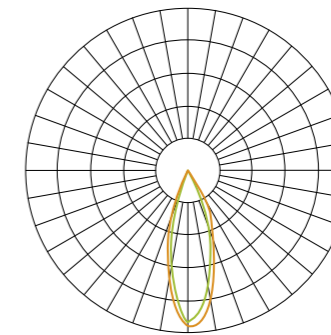
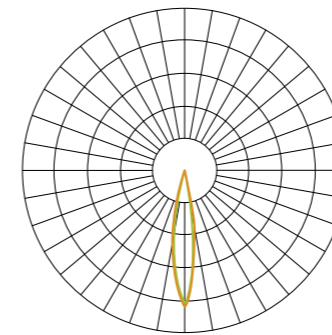
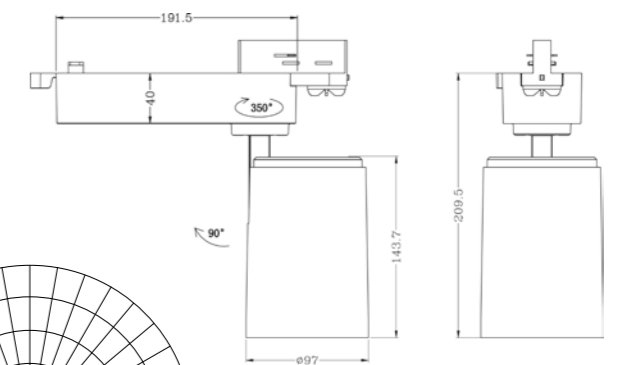


LC004-FW



LC004-FBK

**TRIDONIC CREE** ⇄

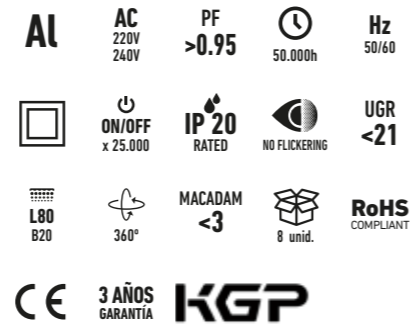


**NO DIMMABLE** **33W** **2.800 LUMEN** **15°** **3.000°K**

**NO DIMMABLE** **33W** **2.800 LUMEN** **38°** **3.000°K**

REF	CHASSIS	CCT	ANG	POW	REG
YLD-071982	FBK	30K	38°	33W	AC
YLD-071975	FW	30K	38°	33W	AC
YLD-026784	FBK	30K	15°	33W	AC
YLD-026791	FW	30K	15°	33W	AC

## Series LC1562



Especial productos cárnicos  
Special light for meat products  
Spécial pour produits de viande

REGULACIONES DISPONIBLES:



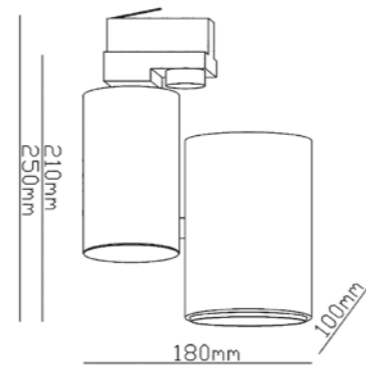
(CONSULTAR)



LC1562-FW



LC1562-FBK



REF	CHASSIS	CCT	ANG	POW	REG
YLD-022472	FBK	FRESH	38°	35W	AC
YLD-023233	FW	FRESH	38°	35W	AC
YLD-990112	FBK	FRESH	15°	35W	AC
YLD-990113	FW	FRESH	15°	35W	AC

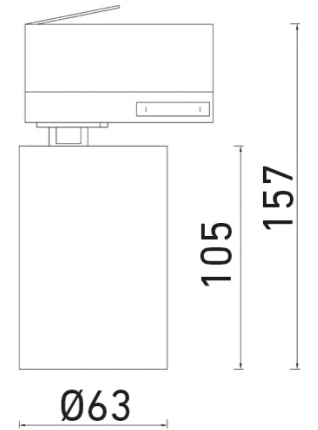
## Series NC2189 | GU10



NC2189-FW



NC2189-FBK



REF	CHASSIS	LAMP
YLD-026111	FW	GU10
YLD-026142	FBK	GU10



Carril Trifásico  
Three-Phase Track  
Rail Triphasé



**CARRIL 1m 1m TRACK RAIL 1m**



REF	CHASSIS
YLD-029358	FW
YLD-029365	FBK

**CARRIL 2m 2m TRACK RAIL 2m**



REF	CHASSIS
YLD-027309	FW
YLD-027316	FBK

**CONECTOR T CONNECTOR T CONNECTEUR T**



REF	CHASSIS	DIRECCIÓN
YLD-027507	FW	IZQUIERDA LEFT GAUCHE
YLD-027514	FW	DERECHA RIGHT DROITE
YLD-027521	FBK	IZQUIERDA LEFT GAUCHE
YLD-027538	FBK	DERECHA RIGHT DROITE

**ACOMETIDA MAIN CONNECTOR CONNECTEUR D'ALIMENTATION**



REF	CHASSIS	DIRECCIÓN
YLD-027323	FW	IZQUIERDA LEFT GAUCHE
YLD-027330	FW	DERECHA RIGHT DROITE
YLD-027347	FBK	IZQUIERDA LEFT GAUCHE
YLD-027354	FBK	DERECHA RIGHT DROITE

**CONECTOR L CONNECTOR L CONNECTEUR L**



REF	CHASSIS	DIRECCIÓN
YLD-027460	FW	IZQUIERDA LEFT GAUCHE
YLD-027477	FW	DERECHA RIGHT DROITE
YLD-027484	FBK	IZQUIERDA LEFT GAUCHE
YLD-027491	FBK	DERECHA RIGHT DROITE

**TAPA FINAL END CAP EMBOUT FIN DE RAIL**



REF	CHASSIS
YLD-027361	FW
YLD-027378	FBK



**CONECTOR INTERNO** INNER CONNECTOR *CONNECTEUR INTERNE*



REF	CHASSIS
YLD-027385	FW
YLD-027392	FBK

**PROLONGADOR 10Cm** EXTENDER FEED 10Cm *PROLONGATEUR RAIL 10Cm*



REF	CHASSIS
YLD-027422	FW
YLD-027439	FBK

**CONECTOR FLEXIBLE** FLEXIBLE CONNECTOR *CONNECTEUR FLEXIBLE*



REF	CHASSIS
YLD-027446	FW
YLD-027453	FBK

**CABLE 3m** 3m WIRE *CÂBLE 3m*



REF	CHASSIS
YLD-027545	FW
YLD-027552	FBK

**CONECTOR X** CONNECTOR X *CONNECTEUR X*

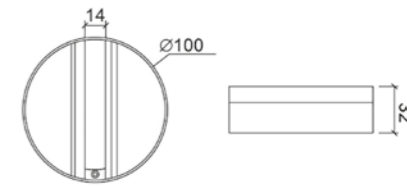


REF	CHASSIS
YLD-027408	FW
YLD-027415	FBK

**BASE DE SUPERFICIE PARA FOCO CARRIL** SURFACE BASE FOR FOCUS RAIL *BASE DE SURFACE POUR RAIL DE MISE AU POINT*



REF	CHASSIS
YLD-034512	FW
YLD-034529	FBK



**BASE TIPO SCHUKO PARA CARRIL TRIFÁSICO** SCHUKO TYPE BASE FOR THREE PHASE RAIL *BASE TYPE SCHUKO POUR RAIL TRIPHASÉ*



REF	CHASSIS
YLD-031634	FW
YLD-031641	FBK

Carril Trifásico DALI  
DALI Three-Phase Track  
DALI Rail Triphasé



**CARRIL DE EMPOTRAR RECESSED TRACK ENCASTRABLE RAIL**



1m	REF	CHASSIS	2m	REF	CHASSIS
	YLD-990179	FW		YLD-990181	FW
	YLD-990180	FBK		YLD-990182	FBK

**CARRIL DE SUPERFICIE SURFACE TRACK SURFACE RAIL**



1m	REF	CHASSIS	2m	REF	CHASSIS
	YLD-990183	FW		YLD-990185	FW
	YLD-990184	FBK		YLD-990186	FBK

**CABLE 5m 5m WIRE CÂBLE 5m**



REF	CHASSIS
YLD-990148	FW
YLD-990149	FBK

**TAPA FINAL END CAP EMBOUT FIN DE RAIL**



REF	CHASSIS
YLD-990191	FW
YLD-990192	FBK

**ACOMETIDA MAIN CONNECTOR CONNECTEUR D'ALIMENTATION**



REF	CHASSIS	DIRECCIÓN
YLD-990187	FW	IZQUIERDA LEFT GAUCHE
YLD-990188	FW	DERECHA RIGHT DROITE
YLD-990189	FBK	IZQUIERDA LEFT GAUCHE
YLD-990190	FBK	DERECHA RIGHT DROITE

**CONECTOR INTERNO INNER CONNECTOR CONNECTEUR INTERNE**



REF	CHASSIS
YLD-990193	FW
YLD-990194	FBK

**PROLONGADOR 10cm EXTENDER FEED 10cm PROLONGATEUR RAIL 10cm**



REF	CHASSIS
YLD-990197	FW
YLD-990198	FBK

**CONECTOR FLEXIBLE FLEXIBLE CONNECTOR CONNECTEUR FLEXIBLE**



REF	CHASSIS
YLD-990138	FW
YLD-990139	FBK

**CONECTOR X CONNECTOR X CONNECTEUR X**



REF	CHASSIS
YLD-990195	FW
YLD-990196	FBK

**CONECTOR L CONNECTOR L CONNECTEUR L**



REF	CHASSIS	DIRECCIÓN
YLD-990140	FW	IZQUIERDA LEFT GAUCHE
YLD-990141	FW	DERECHA RIGHT DROITE
YLD-990142	FBK	IZQUIERDA LEFT GAUCHE
YLD-990143	FBK	DERECHA RIGHT DROITE

**CONECTOR T CONNECTOR T CONNECTEUR T**



REF	CHASSIS	DIRECCIÓN
YLD-990144	FW	IZQUIERDA LEFT GAUCHE
YLD-990145	FW	DERECHA RIGHT DROITE
YLD-990146	FBK	IZQUIERDA LEFT GAUCHE
YLD-990147	FBK	DERECHA RIGHT DROITE

# Series R004-2 | Monofásico

SINGLE PHASE *MONOPHASE*



<b>Al</b>	<b>33W</b>	<b>2.640 LUMEN</b>	<b>40°</b>	<b>3.000°K</b>	<b>NO DIMMABLE</b>	<b>AC 220V 240V</b>	<b>PF &gt;0.95</b>	<b>35.000h</b>	<b>Hz 50/60</b>	<b>IP 20 RATED</b>	<b>NO FLICKERING</b>	<b>UGR &lt;21</b>	<b>L80 B20</b>
<b>360°</b>	<b>MACADAM &lt;3</b>	<b>CRI &gt;90</b>	<b>8 unid.</b>	<b>RoHS COMPLIANT</b>	<b>CE</b>	<b>3 AÑOS GARANTÍA</b>							

REF	CHASSIS	CCT	ANG	POW	REG
YLD-071005	FW	30K	40°	33W	AC

# Carril Monofásico y Accesorios Single Phase Track and Accessories Rail Monophasé et Accessoires

\*ACOMETIDA Y TAPA INCLUIDAS

**Al** **IP 20 RATED** **CE** **RoHS COMPLIANT**

## CARRIL 1m BLANCO 1m WHITE TRACK RAIL 1m BLANC



REF	CHASSIS
YLD-076512	FW

## CARRIL 2m BLANCO 2m WHITE TRACK RAIL 2m BLANC



REF	CHASSIS
YLD-076529	FW

## CONECTOR INTERNO BLANCO INNER CONNECTOR WHITE *CONNECTEUR INTERNE BLANC*



REF	CHASSIS
YLD-076598	FW

## CONECTOR L BLANCO CONNECTOR L WHITE *CONNECTEUR L BLANC*



REF	CHASSIS
YLD-076611	FW

## CONECTOR X BLANCO CONNECTOR X WHITE *CONNECTEUR X BLANC*



REF	CHASSIS
YLD-076659	FW

## CONECTOR T BLANCO CONNECTOR T WHITE *CONNECTEUR T BLANC*



REF	CHASSIS
YLD-076635	FW

## Series YLD-220V

CRI (RA) >97



MÁXIMA REPRODUCCIÓN CROMÁTICA  
MAXIMUM CHROMATIC REPRODUCTION  
REPRODUCTION CHROMATIQUE OPTIMALE

**Al** **AC** **PF** **⌚** **Hz**  
 220V 240V >0.95 50.000h 50/60  
**IP 20** **NO FLICKERING** **L80** **ON/OFF**  
 RATED B20 x 25.000  
**MACADAM** **CRI** **30 unid.** **RoHS** **CE**  
 <3 >97 COMPLIANT

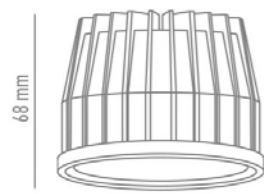
3 AÑOS GARANTÍA **KGP**

REGULACIONES DISPONIBLES:



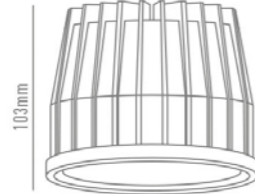
(CONSULTAR)

20W UGR ≤10,4

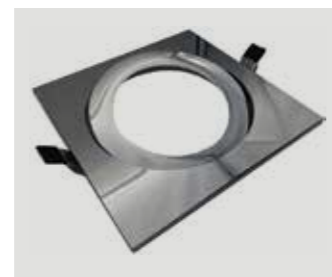


COMPATIBLE PAR30

35W UGR ≤6,6



COMPATIBLE QR111



## Series YLD-220V

REGULACIONES DISPONIBLES:



(CONSULTAR)



AC NO DIMMABLE

20W 1.600 LUMEN

10° 23°

38° 3.000°K

4.000°K 6.000°K

REF	CCT	ANG	POW	REG
YLD-019953	30K	38°	20W	AC
YLD-021727	40K	38°	20W	AC
YLD-021734	60K	38°	20W	AC
YLD-025213	30K	23°	20W	AC
YLD-025220	40K	23°	20W	AC
YLD-025237	60K	23°	20W	AC
YLD-025183	30K	10°	20W	AC
YLD-025190	40K	10°	20W	AC
YLD-025206	60K	10°	20W	AC

AC NO DIMMABLE

35W 2.800 LUMEN

15° 24°

38° 3.000°K

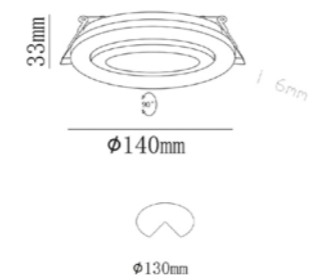
4.000°K 6.000°K

REF	CCT	ANG	POW	REG
YLD-019984	30K	38°	35W	AC
YLD-021765	40K	38°	35W	AC
YLD-021772	60K	38°	35W	AC
YLD-025572	30K	24°	35W	AC
YLD-025589	40K	24°	35W	AC
YLD-025596	60K	24°	35W	AC
YLD-025541	30K	15°	35W	AC
YLD-025558	40K	15°	35W	AC
YLD-025565	60K	15°	35W	AC

## Series NC2116R



YLD-220V-20W COMPATIBLE PAR30



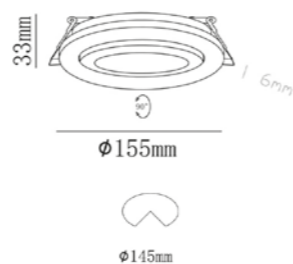
NC2116R-W



NC2116R-CH



YLD-220V-35W COMPATIBLE QR111



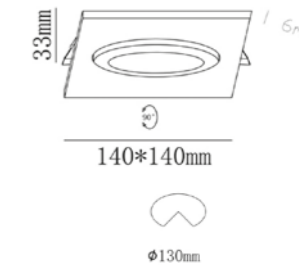
REF	CHASSIS	LAMP
YLD-019793	W	YLD-220V-20W
YLD-019779	CH	YLD-220V-20W
YLD-019762	W	YLD-220V-35W
YLD-019748	CH	YLD-220V-35W



## Series NC2116SQ



YLD-220V-20W COMPATIBLE PAR30



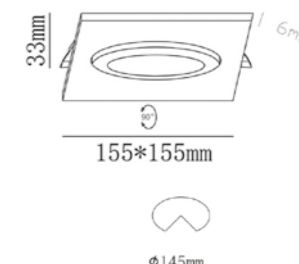
NC2116SQ-W



NC2116SQ-CH



YLD-220V-35W COMPATIBLE QR111



REF	CHASSIS	LAMP
YLD-019731	W	YLD-220V-20W
YLD-019717	CH	YLD-220V-20W
YLD-019700	W	YLD-220V-35W
YLD-019687	CH	YLD-220V-35W



## Series NC2119R



NC2119R-W



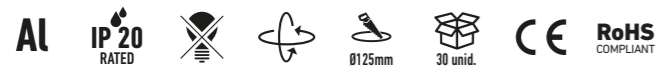
NC2119R-FBK



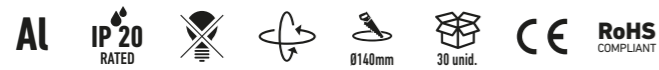
NC2119R-CH



NC2119R-G

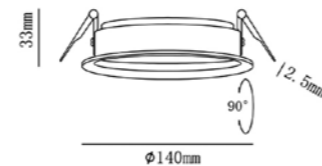


YLD-220V-20W COMPATIBLE PAR30



YLD-220V-35W COMPATIBLE QR111

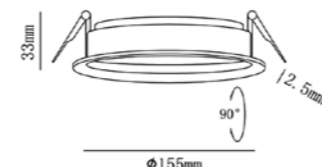
REF	CHASSIS	LAMP
YLD-019922	W	YLD-220V-20W
YLD-019908	CH	YLD-220V-20W
YLD-019885	W	YLD-220V-35W
YLD-026838	FBK	YLD-220V-35W
YLD-019861	CH	YLD-220V-35W
YLD-021598	G	YLD-220V-35W



φ140mm



φ125mm



φ155mm



φ140mm

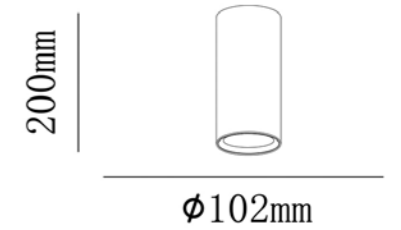
## Series NC2118



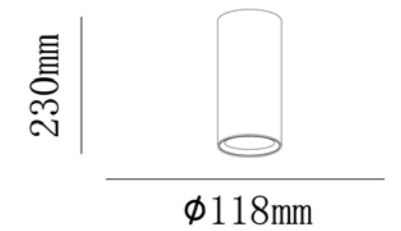
YLD-220V-20W COMPATIBLE PAR30



YLD-220V-35W COMPATIBLE QR111



φ102mm



φ118mm

REF	CHASSIS	LAMP
YLD-021819	W	YLD-220V-20W
YLD-021826	CH	YLD-220V-20W
YLD-021833	W	YLD-220V-35W
YLD-021840	CH	YLD-220V-35W



NC2118-W



NC2118-CH

## Series NC2138



NC2138-FW



NC2138-FBK



YLD-220V-20W COMPATIBLE PAR30



YLD-220V-35W COMPATIBLE QR111

REF	CHASSIS	LAMP
YLD-025015	FBK	YLD-220V-20W
YLD-021116	FW	YLD-220V-20W
YLD-025022	FBK	YLD-220V-35W
YLD-021109	FW	YLD-220V-35W



PINTABLE  
PAINTABLE  
À PEINDRE

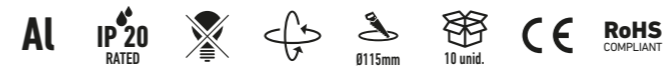
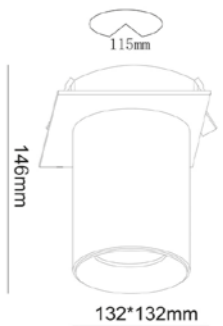
## Series NC2156



NC2156-FBK



NC2156-FW



YLD-220V-20W COMPATIBLE PAR30

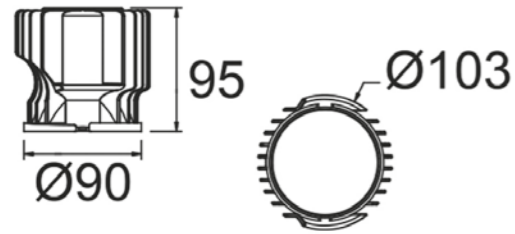


YLD-220V-35W COMPATIBLE QR111

REF	CHASSIS	LAMP
YLD-025077	FBK	YLD-220V-20W
YLD-024018	FW	YLD-220V-20W
YLD-025084	FBK	YLD-220V-35W
YLD-024025	FW	YLD-220V-35W



## Series LD607-35W



REGULACIONES DISPONIBLES:



(CONSULTAR)

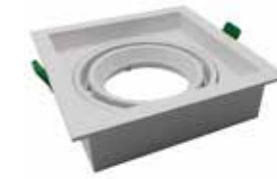


REF	CCT	ANG	POW	REG
YLD-071951	30K	38°	35W	AC
YLD-071036	40K	60°	35W	AC

## Accesorios LD607



YLD-071043



LD641-1-FW

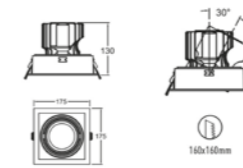


YLD-071050

LD641-2-FW



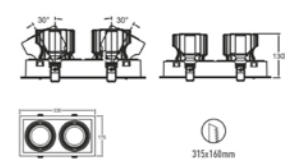
YLD-029013



LD641-1-FBK



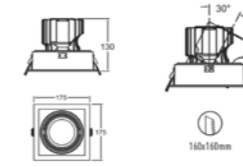
YLD-029020



LD641-2-FBK



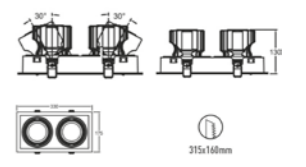
YLD-071494



LD607-1-FW



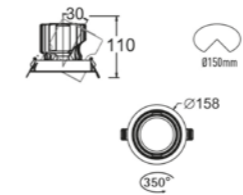
YLD-071548



LD627-FW



REF



YLD-071043

CHASSIS

FW



YLD-071050

FW

YLD-029013

FBK

YLD-029020

FBK

YLD-071494

FW

YLD-071548

FW



LÁMPARA NO INCLUIDA  
LAMP NOT INCLUDED  
LUMINAIRE NON COMPRIS



## Series LD361-38W



REGULACIONES DISPONIBLES:



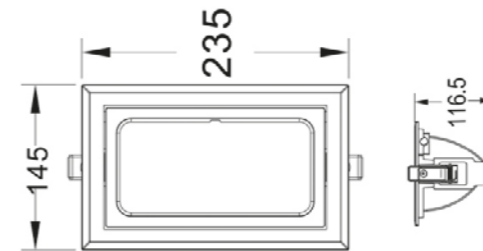
(CONSULTAR)



REF	CHASSIS	CCT	ANG	POW	REG
YLD-071944	W	30K	38°	38W	AC
YLD-071029	W	40K	38°	38W	AC



## Series LF152-35W



REGULACIONES DISPONIBLES:



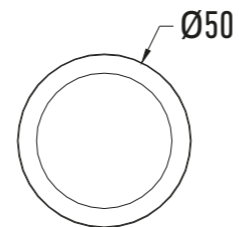
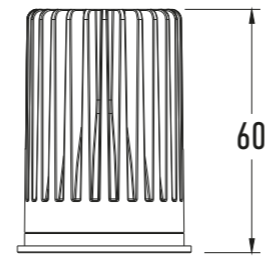
(CONSULTAR)



REF	CHASSIS	CCT	ANG	POW	REG
YLD-071913	W	30K	110°	35W	AC
YLD-071920	W	40K	110°	35W	AC



## Series YLD-222



REGULACIONES DISPONIBLES:



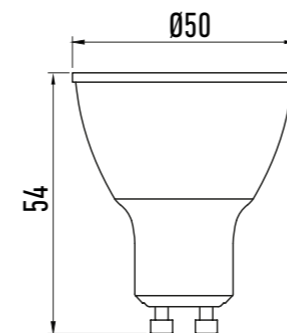
(CONSULTAR)



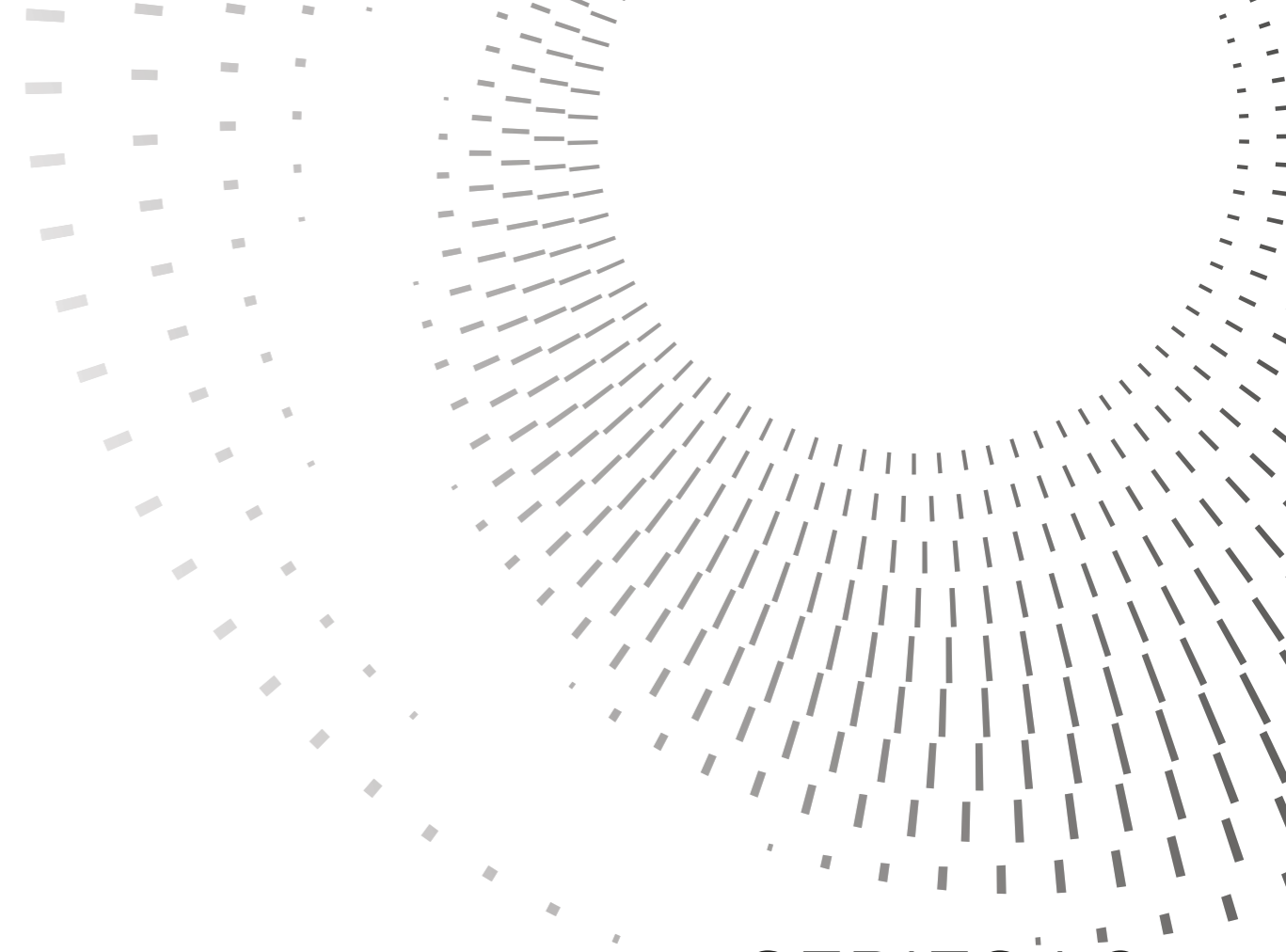
REF	CHASSIS	CCT	ANG	POW	LUMENS
YLD-037124	CH	27K	15°	9W	660Lm
YLD-037131	CH	27K	38°	9W	650Lm
YLD-037148	CH	27K	55°	9W	640Lm
YLD-037155	CH	30K	15°	9W	675Lm
YLD-037162	CH	30K	38°	9W	660Lm
YLD-037179	CH	30K	55°	9W	665Lm
YLD-037186	CH	40K	15°	9W	665Lm
YLD-037193	CH	40K	38°	9W	665Lm
YLD-037209	CH	40K	55°	9W	660Lm
YLD-037216	CH	27K	15°	12W	880Lm
YLD-037223	CH	27K	38°	12W	870Lm
YLD-037230	CH	27K	55°	12W	860Lm
YLD-037247	CH	30K	15°	12W	900Lm
YLD-037254	CH	30K	38°	12W	890Lm
YLD-037261	CH	30K	55°	12W	887Lm
YLD-037278	CH	40K	15°	12W	900Lm
YLD-037285	CH	40K	38°	12W	890Lm
YLD-037292	CH	40K	55°	12W	880Lm

## Series LC8104

Dimmable | Aluminium | Professional use



REF	CHASSIS	CCT	ANG	POW	REG
YLD-035335	FBK	27K	12°	6.5W	TRQ
YLD-035342	FBK	30K	12°	6.5W	TRQ
YLD-035359	FBK	40K	12°	6.5W	TRQ
YLD-035328	FBK	27K	60°	6.5W	TRQ
YLD-029259	FBK	30K	60°	6.5W	TRQ
YLD-029266	FBK	40K	60°	6.5W	TRQ



# SERIES LC

LÁMPARA NO INCLUIDA  
LAMP NOT INCLUDED  
LUMINAIRE NON COMPRIS

## Series LC1282



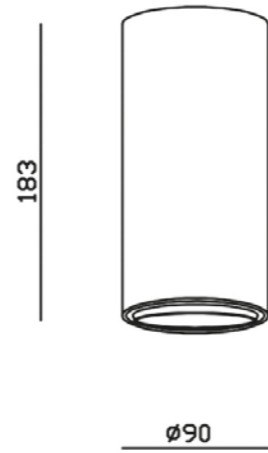
LC1282-W



LC1282-BK



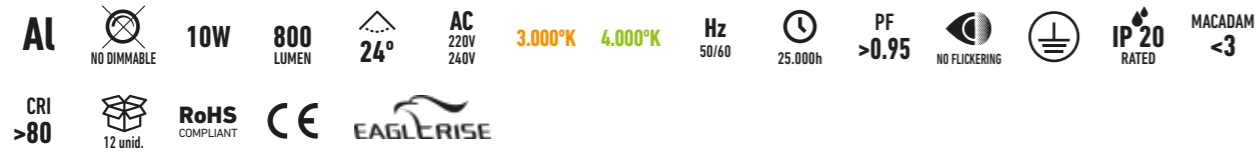
LC1282-CH



REGULACIONES DISPONIBLES:



(CONSULTAR)



REF	CHASSIS	CCT	ANG	POW	REG
YLD-009442	W	30K	24°	10W	AC
YLD-009459	W	40K	24°	10W	AC
YLD-022410	BK	30K	24°	10W	AC
YLD-009503	CH	30K	24°	10W	AC
YLD-009510	CH	40K	24°	10W	AC

## Series LC1283



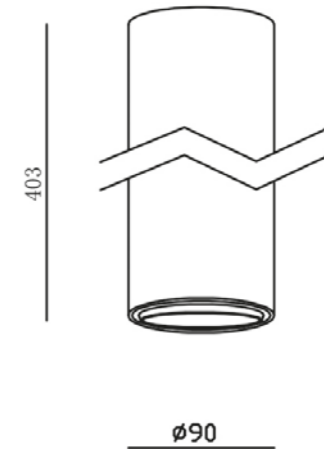
LC1283-W



LC1283-BK



LC1283-CH



REGULACIONES DISPONIBLES:



(CONSULTAR)



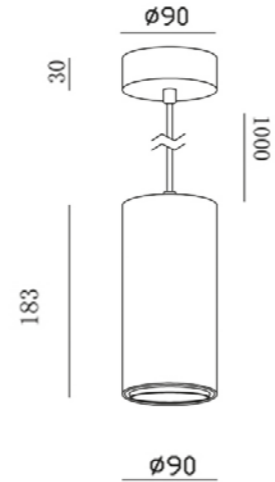
REF	CHASSIS	CCT	ANG	POW	REG
YLD-009565	W	30K	24°	10W	AC
YLD-009572	W	40K	24°	10W	AC
YLD-022434	BK	30K	24°	10W	AC
YLD-009688	CH	30K	24°	10W	AC
YLD-009695	CH	40K	24°	10W	AC

## Series LC1284



LC1284-W

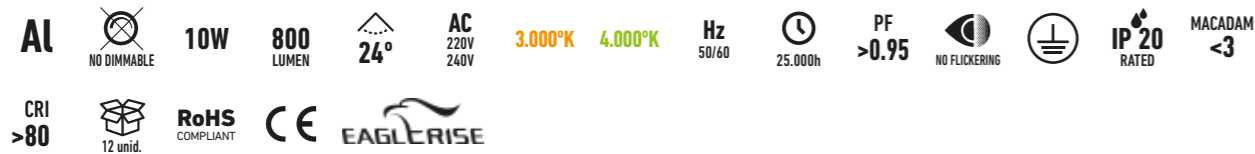
LC1284-CH



REGULACIONES DISPONIBLES:



(CONSULTAR)



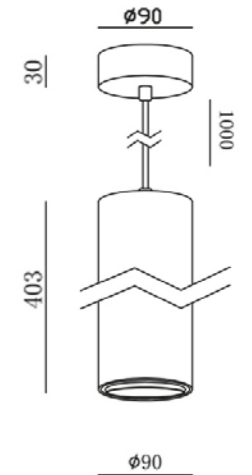
REF	CHASSIS	CCT	ANG	POW	REG
YLD-009749	W	30K	24°	10W	AC
YLD-009756	W	40K	24°	10W	AC
YLD-009862	CH	30K	24°	10W	AC
YLD-009879	CH	40K	24°	10W	AC

## Series LC1285



LC1285-W

LC1285-CH



REGULACIONES DISPONIBLES:

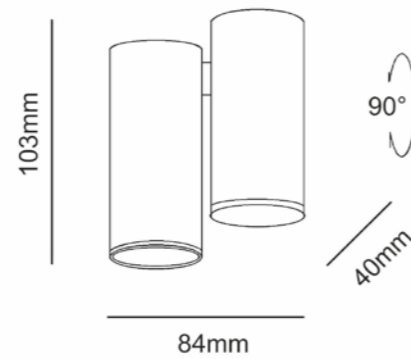


(CONSULTAR)



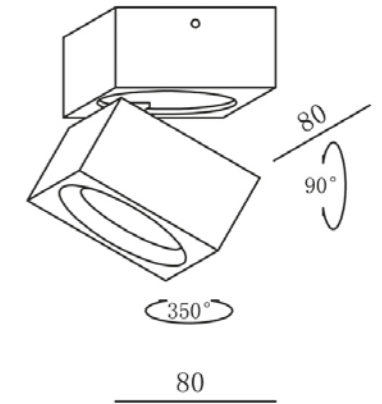
REF	CHASSIS	CCT	ANG	POW	REG
YLD-009923	W	30K	24°	10W	AC
YLD-009930	W	40K	24°	10W	AC
YLD-018864	CH	30K	24°	10W	AC
YLD-018871	CH	40K	24°	10W	AC

## Series LC073



REF	CHASSIS	CCT	ANG	POW	REG
YLD-027903	FBK	30K	36°	5W	AC
YLD-027910	FW	30K	36°	5W	AC

## Series LC1329



LC1329-CH

LC1329-W

LC1329-RC

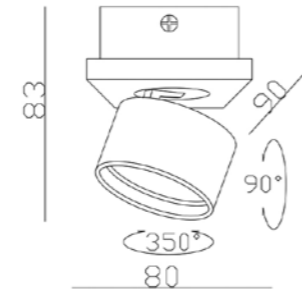


REF	CHASSIS	CCT	ANG	POW	REG	LUM
YLD-018956	W	30K	38°	7W	AC	560Lm
YLD-018963	W	40K	38°	7W	AC	589Lm
YLD-019045	CH	30K	38°	7W	AC	560Lm
YLD-019052	CH	40K	38°	7W	AC	589Lm
YLD-019137	RC	30K	38°	7W	AC	560Lm
YLD-019144	RC	40K	38°	7W	AC	589Lm

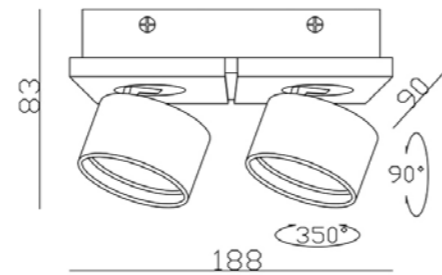
## Series LC258



LC258-1



LC258-2



LC258-1-BU



LC258-1-W

REF	CHASSIS	CCT	ANG	POW	REG	LUM
YLD-008483	BU	30K	60°	1X3W	AC	240Lm
YLD-008445	W	30K	60°	1X3W	AC	240Lm

REF	CHASSIS	CCT	ANG	POW	REG	LUM
YLD-021505	BU	30K	60°	1X5W	AC	400Lm
YLD-021512	W	30K	60°	1X5W	AC	400Lm



LC258-2-BU

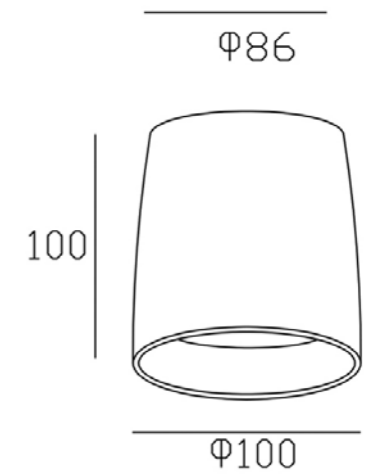


LC258-2-W

REF	CHASSIS	CCT	ANG	POW	REG	LUM
YLD-008605	BU	30K	60°	2X3W	AC	240Lm
YLD-008544	W	30K	60°	2X3W	AC	240Lm

REF	CHASSIS	CCT	ANG	POW	REG	LUM
YLD-008599	BU	30K	60°	2X5W	AC	400Lm

## Series LC1312-M



LC1312-M-CH

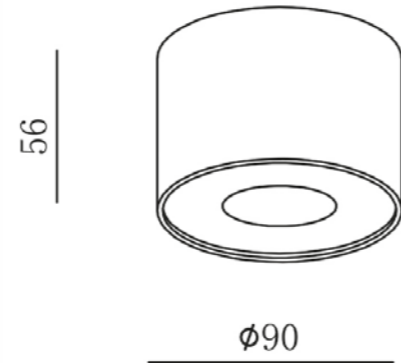


LC1312-M-W



REF	CHASSIS	CCT	ANG	POW	REG
YLD-009268	W	30K	24°	10W	AC
YLD-009275	W	40K	24°	10W	AC
YLD-009206	CH	30K	24°	10W	AC
YLD-009213	CH	40K	24°	10W	AC

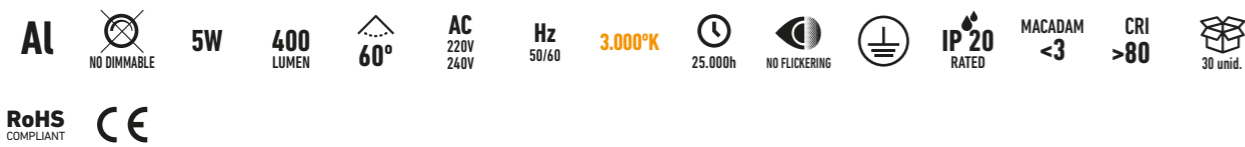
## Series LC1400



LC1400-W

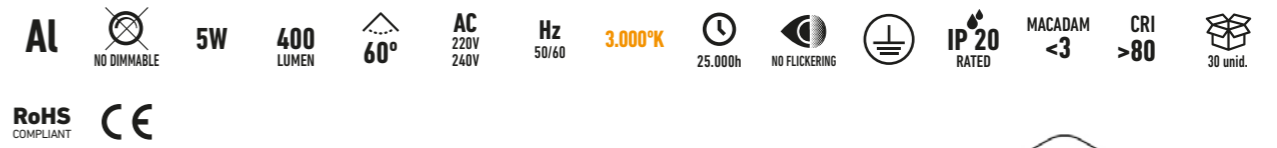


LC1400-FBK

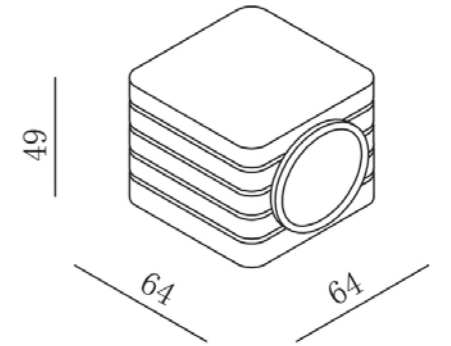


REF	CHASSIS	CCT	ANG	POW	REG
YLD-008117	W	30K	60°	5W	AC
YLD-008209	FBK	30K	60°	5W	AC

## Series LC1490 | Series LC1492



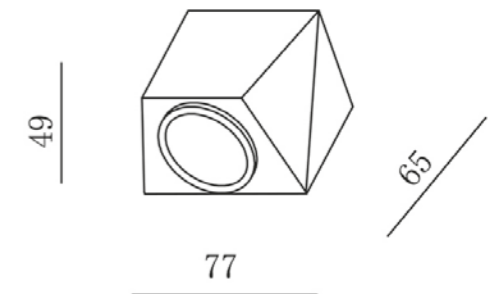
LC1490-W



REF	CHASSIS	CCT	ANG	POW	REG
YLD-005680	W	30K	60°	5W	AC



LC1492-W



REF	CHASSIS	CCT	ANG	POW	REG
YLD-005772	W	30K	60°	5W	AC



# Series LC013


**AI** **AC** **UGR** **L80** **Hz** **50.000h** **NO FLICKERING** **IP 20** **MACADAM** **CRI** **RoHS** **CE** **3 AÑOS**  
 220V 240V <17 B20 50/60 50.000h NO FLICKERING IP 20 MACADAM <3 >80 COMPLIANT GARANTÍA

**CREE** ⇄ **KGP**

REGULACIONES DISPONIBLES:



(CONSULTAR)




NO DIMMABLE **3W** **160 LUMEN** **30°** **3.000°K** 38x38mm 50 unid.

49mm

45\*45mm

38\*38mm




NO DIMMABLE **10W** **780 LUMEN** **30°** **3.000°K** 135x35mm 30 unid.

57mm

147\*45mm

135\*35mm



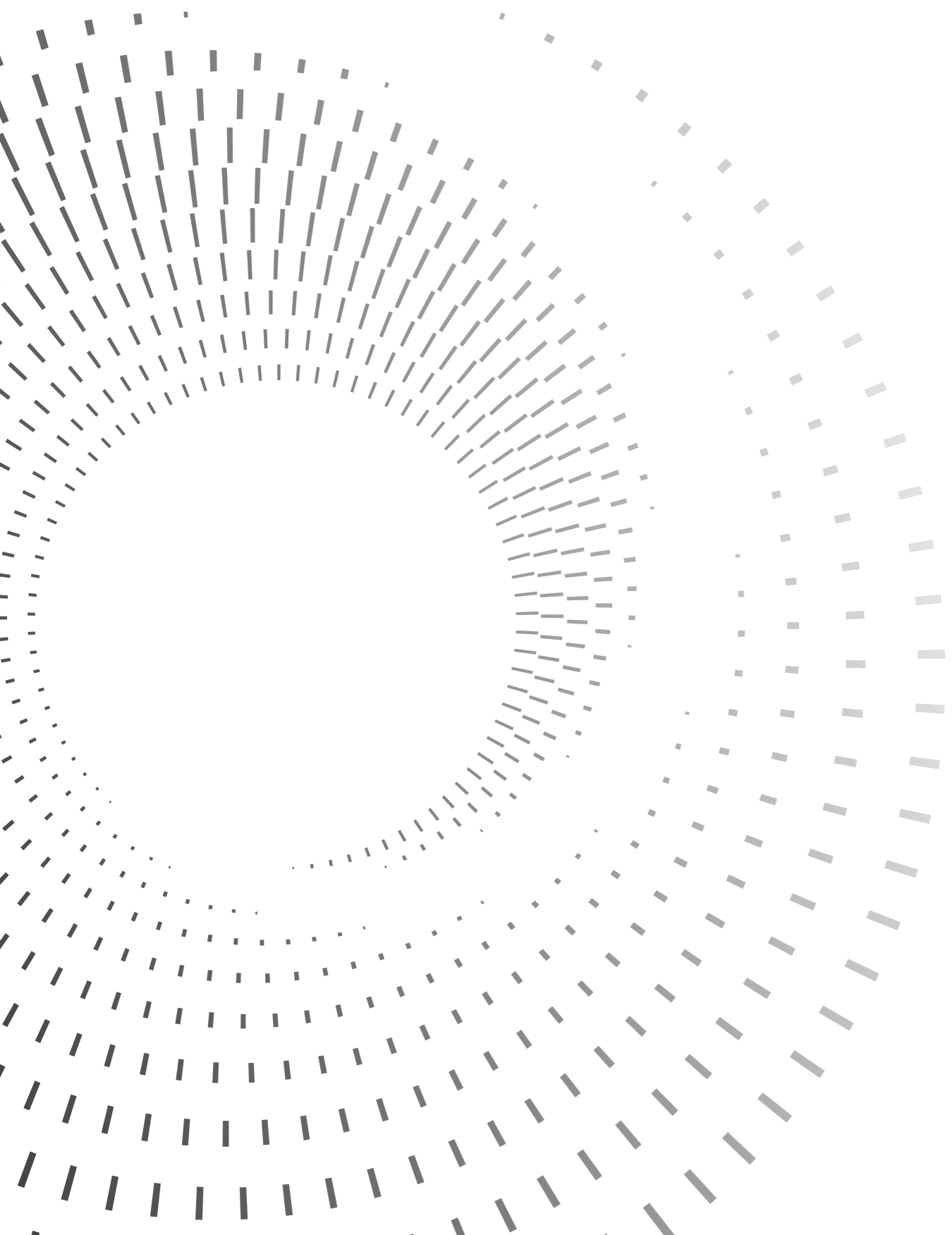
NO DIMMABLE **20W** **1400 LUMEN** **30°** **3.000°K** 270x35mm 20 unid.

57mm

280\*45mm

270\*35mm

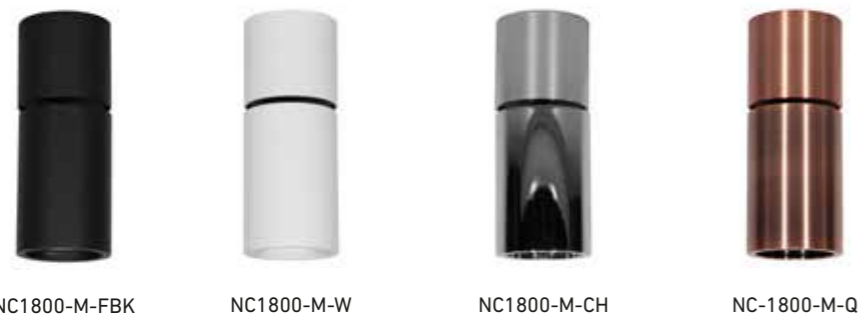
REF	CHASSIS	CCT	ANG	POW	REG
YLD-027927	FW	30K	30°	3W	AC
YLD-027934	FW	30K	30°	10W	AC
YLD-027941	FW	30K	30°	20W	AC



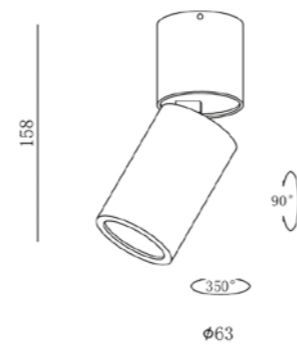
# SERIES NC

LÁMPARA NO INCLUIDA  
LAMP NOT INCLUDED  
LUMINAIRE NON COMPRIS

## Series NC1800-M



NC1800-M-FBK    NC1800-M-W    NC1800-M-CH    NC-1800-M-Q

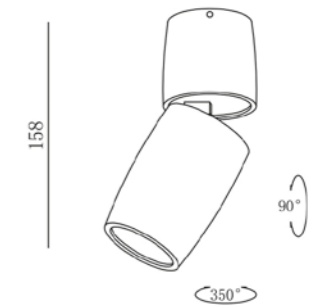


REF	CHASSIS	LAMP
YLD-026630	FBK	GU10
YLD-010110	W	GU10
YLD-010134	CH	GU10
YLD-021536	Q	GU10

## Series NC1801-M



NC1801-M-W    NC1801-M-BK    NC1801-M-CH



REF	CHASSIS	LAMP
YLD-010141	W	GU10
YLD-022212	BK	GU10
YLD-022205	CH	GU10

## Series NC2156-GU10



NC2156-GU10-FW    NC2156-GU10-FBK



REF	CHASSIS	LAMP
YLD-024001	FW	GU10
YLD-025060	FBK	GU10

## Series NC2187

NC2187-FBK  
 Negro mate

400mm

**REF**      **CHASSIS**      **LAMP**  
 YLD-025770      FW      GU10  
 YLD-025756      FBK      GU10

Ø60mm

## Series NC2188

120mm

400mm

**REF**      **CHASSIS**      **LAMP**  
 YLD-025633      FBK      GU10  
 YLD-025695      FW      GU10

Ø60mm

## Series NC1942

140

**REF**      **CHASSIS**      **LAMP**  
 YLD-021550      FBK      GU10  
 YLD-010172      W      GU10  
 YLD-010189      CH      GU10

Ø60

## Series NC1942-80

80

**REF**      **CHASSIS**      **LAMP**  
 YLD-031559      FW      GU10  
 YLD-031566      FBK      GU10

Ø60

## Series NC1936



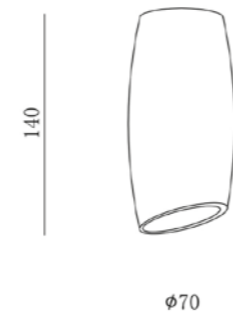
NC1936-W



NC1936-BK



NC1936-CH



REF	CHASSIS	LAMP
YLD-022236	BK	GU10
YLD-010158	W	GU10
YLD-010165	CH	GU10

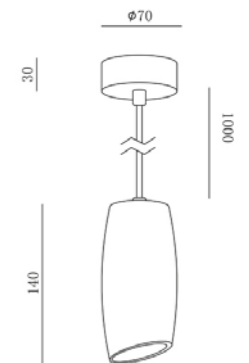
## Series NC1949



NC1949-W



NC1949-CH



REF	CHASSIS	LAMP
YLD-010240	W	GU10
YLD-022229	CH	GU10

## Series NC1955



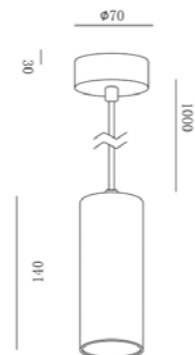
NC1955-W



NC1955-FBK



NC1955-CH



REF	CHASSIS	LAMP
YLD-010233	W	GU10
YLD-032266	FBK	GU10
YLD-017607	CH	GU10

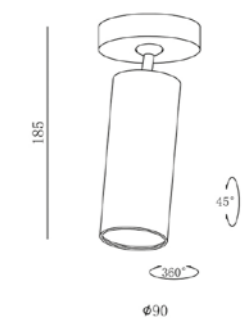
## Series NC1968



NC1968-W



NC1968-CH



REF	CHASSIS	LAMP
YLD-010219	W	GU10
YLD-010226	CH	GU10

## Series NC1962



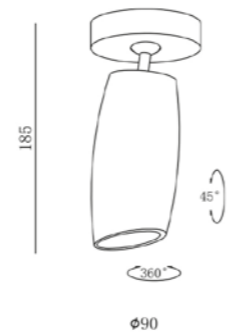
NC1962-W



NC1962-FBK



NC1962-CH



REF	CHASSIS	LAMP
YLD-022519	FBK	GU10
YLD-010196	W	GU10
YLD-022243	CH	GU10

## Series NC1746



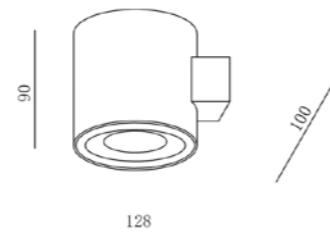
NC1746-W+FBK



NC1746-FBK+W



NC1746-FBK+CH



REF	CHASSIS	LAMP
YLD-010080	FBK+W	GU10
YLD-010066	W+FBK	GU10
YLD-010073	FBK+CH	GU10

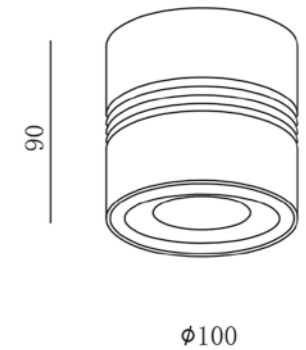
## Series NC1747



NC1747-W+FBK



NC1747-CH+FBK



REF	CHASSIS	LAMP
YLD-010103	W+FBK	GU10
YLD-010097	CH+FBK	GU10

## Series NC288



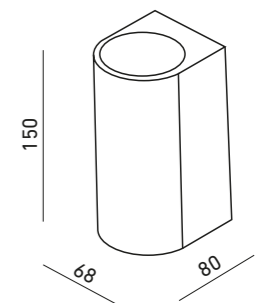
NC288-FW



NC288-FBK



NC288-PL



REF	CHASSIS	LAMP
YLD-031801	FW	GU10
YLD-031818	FBK	GU10
YLD-031825	PL	GU10

## Series NC1464-R95



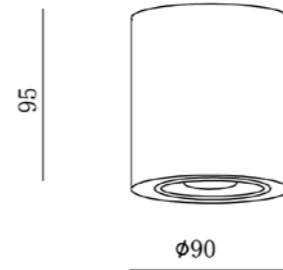
NC1464-R95-CF-FW



NC1464-R95-CF-FBK



NC1464-R95-CH



REF	CHASSIS	LAMP
YLD-017812	FBK	GU10
YLD-017805	FW	GU10
YLD-017720	CH	GU10

## Series NC1464-SQ95



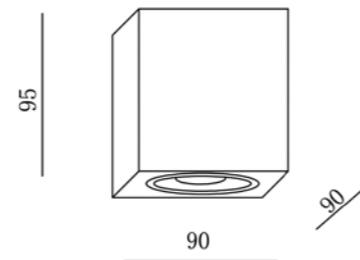
NC1464-SQ95-FW



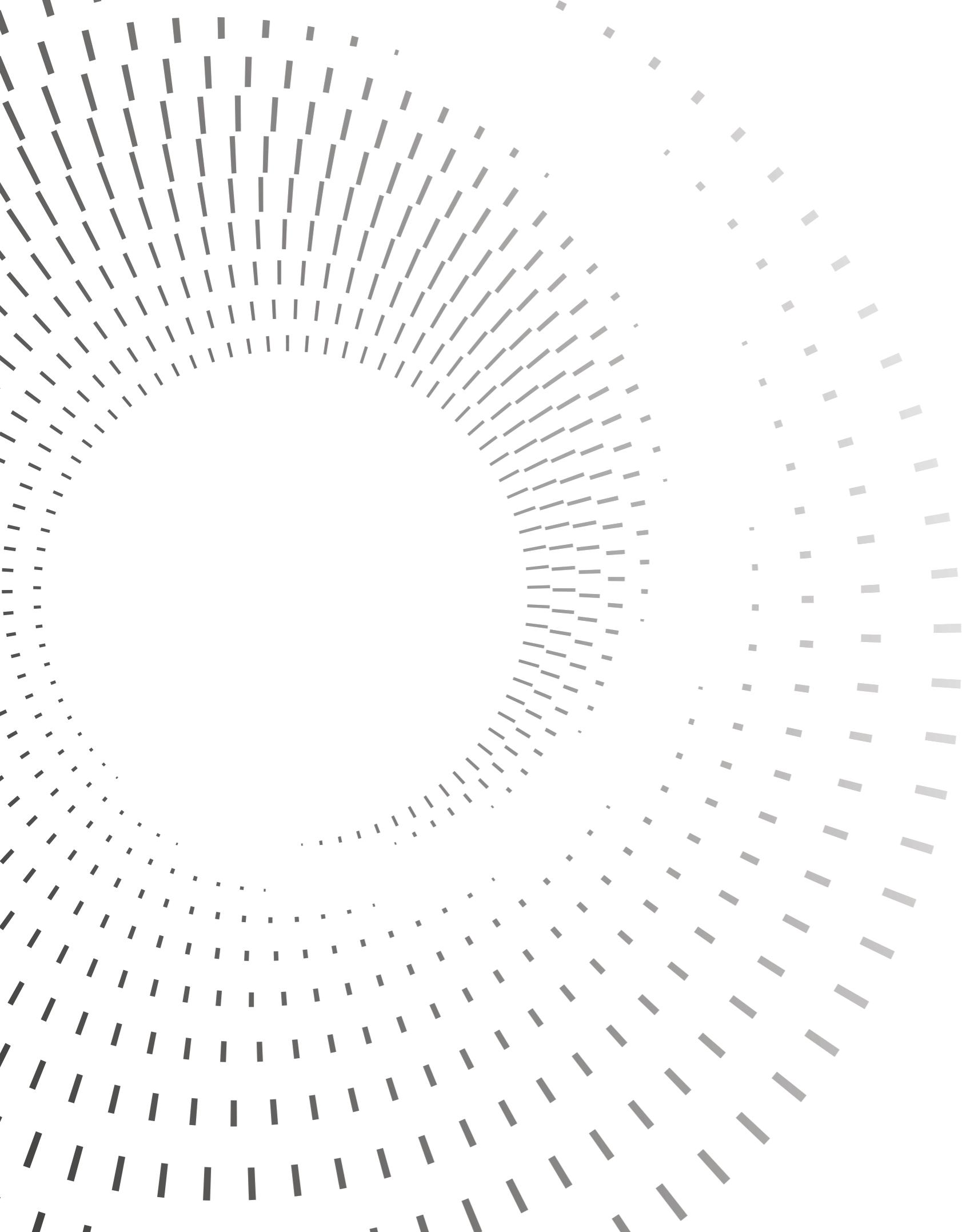
NC1464-SQ95-FBK



NC1464-SQ95-CH



REF	CHASSIS	LAMP
YLD-017768	FBK	GU10
YLD-017751	FW	GU10
YLD-017775	CH	GU10



# SERIES TECH

SERIE TÉCNICA PINTABLE  
PAINTABLE TECHNICAL SERIES  
SÉRIE TECHNIQUE À PEINDRE

CASQUILLO GU10 INCLUIDO  
GU10 CAP INCLUDED  
BOUCHON GU10 INCLUS



## Series NC2152R

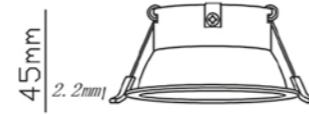
### SERIES TECH



NC2152R-FW



NC2152R-FBK



ø90mm



REF	CHASSIS	LAMP
YLD-022373	FW	GU10
YLD-023318	FBK	GU10

## Series NC2152R-IP54

### SERIES TECH



NC2152R-IP54-FW



NC2152R-IP54-FBK

REF	CHASSIS	LAMP	IP
YLD-029235	FW	GU10	IP54
YLD-029242	FBK	GU10	IP54

## Series NC1201R

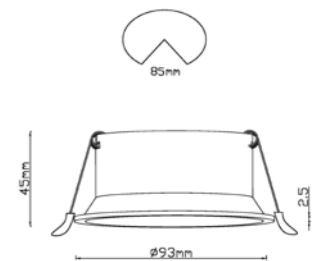
### SERIES TECH



NC1201R-FW



NC1201R-FBK



REF	CHASSIS	LAMP
YLD-028993	FW	GU10
YLD-029006	FBK	GU10

## Series NC913L

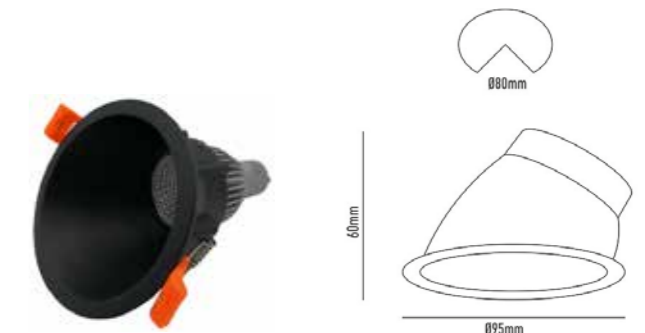
### SERIES TECH



NC913L-FW



NC913L-FBK



REF	CHASSIS	LAMP
YLD-022991	FW	GU10
YLD-026623	FBK	GU10

## Series NC2161R

### SERIES TECH



NC2161R-FW



NC2161R-FBK



REF	CHASSIS	LAMP
YLD-025602	FW	GU10
YLD-026500	FBK	GU10

## Series NC2160R

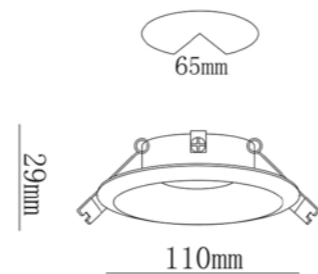
### SERIES TECH



NC2160R-FW



NC2160R-FBK



REF	CHASSIS	LAMP
YLD-022656	FW	GU10
YLD-022649	FBK	GU10

## Series NC3018R

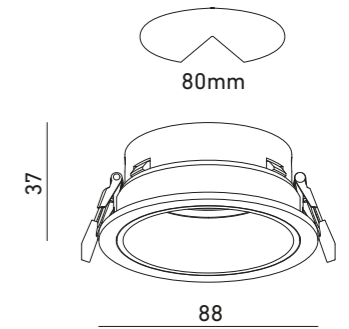
### SERIES TECH



NC3018R-FW



NC3018R-FBK



REF	CHASSIS	LAMP
YLD-036578	FW	GU10
YLD-036585	FBK	GU10

## Series NC3018SQ

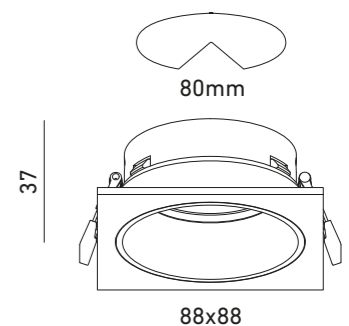
### SERIES TECH



NC3018SQ-FW



NC3018SQ-FBK



REF	CHASSIS	LAMP
YLD-036592	FW	GU10
YLD-036608	FBK	GU10

## Series NC2152SQ

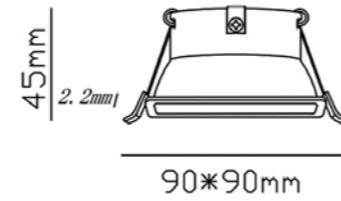
### SERIES TECH



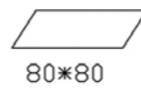
NC2152SQ-FW



NC2152SQ-FBK



90\*90mm



80\*80

REF	CHASSIS	LAMP
YLD-022380	FW	GU10
YLD-022632	FBK	GU10

## Series NC894L

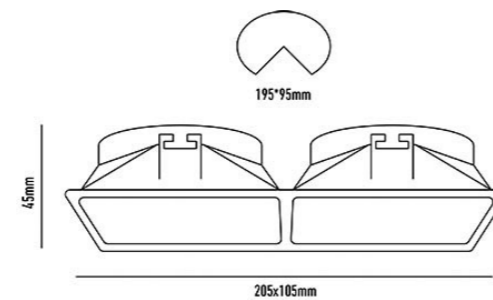
### SERIES TECH



NC894L-FW



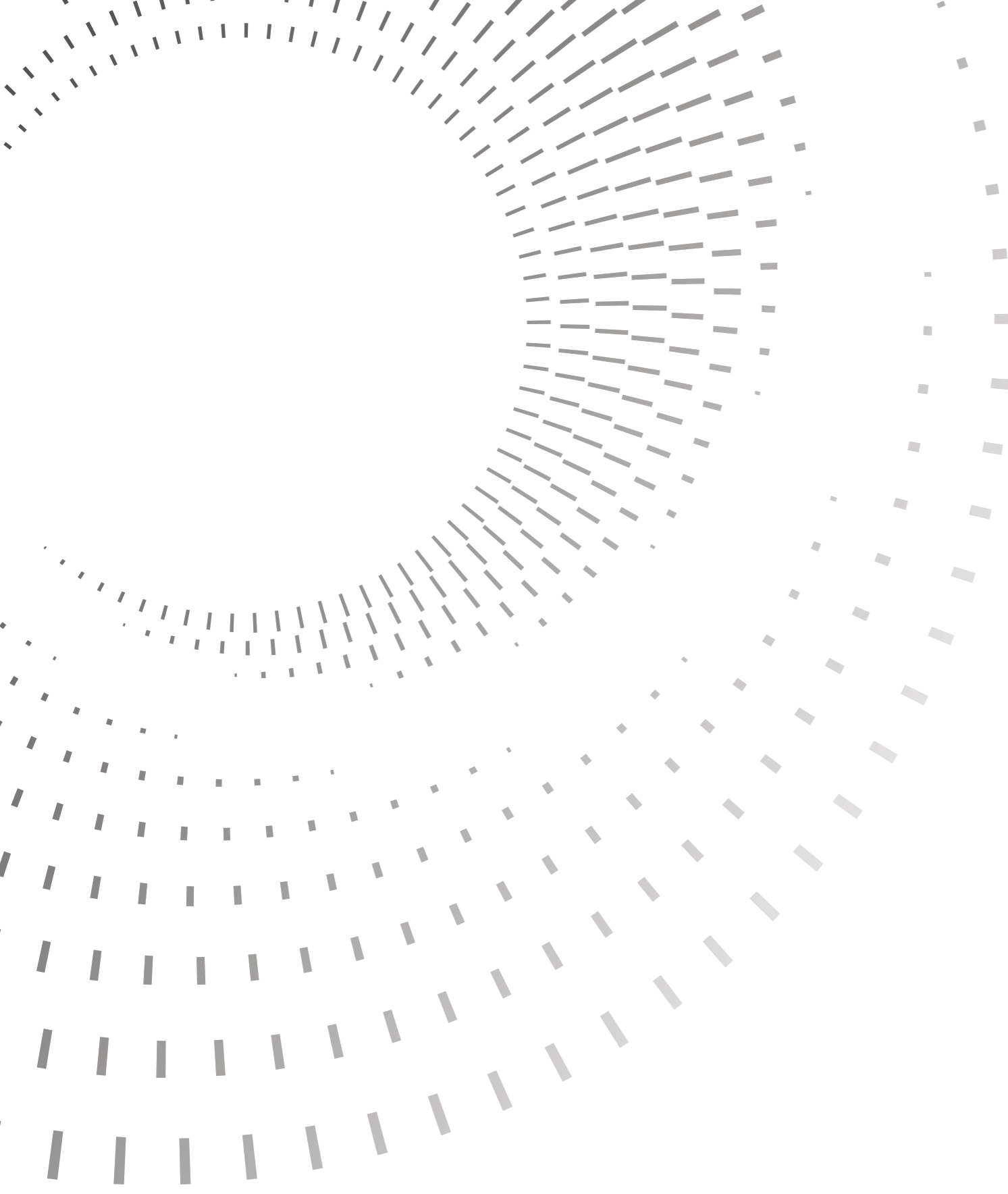
NC894L-FBK



195\*95mm

205x105mm

REF	CHASSIS	LAMP
YLD-023127	FW	GU10
YLD-026616	FBK	GU10



# SERIES DECO

ALUMINIO 6063

ALUMINUM 6063

CASQUILLO GU10 INCLUIDO

GU10 CAP INCLUDED

BOUCHON GU10 INCLUS

# Series NC1860R

## SERIES DECO



NC1860R-BR



NC1860R-CH



NC1860R-FBK



NC1860R-G



NC1860R-P



NC1860R-Q

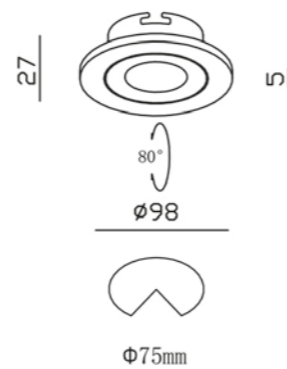


NC1860R-W



NC1860R-SN

REF	CHASSIS	LAMP
YLD-021338	BR	GU10
YLD-000739	CH	GU10
YLD-021345	FBK	GU10
YLD-017638	G	GU10
YLD-021314	P	GU10
YLD-021321	Q	GU10
YLD-000722	W	GU10
YLD-027194	SN	GU10



# Series NC1860SQ

## SERIES DECO



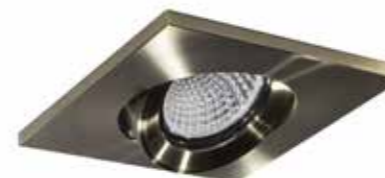
NC1860SQ-BR



NC1860SQ-CH



NC1860SQ-FBK



NC1860SQ-P



NC1860SQ-Q

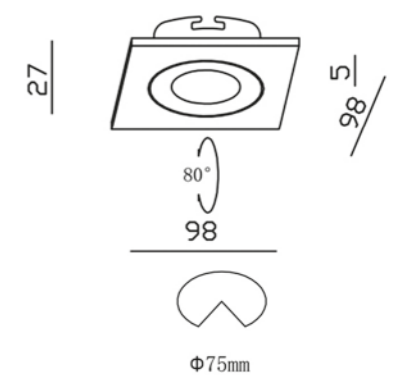


NC1860SQ-W



NC1860SQ-SN

REF	CHASSIS	LAMP
YLD-021376	BR	GU10
YLD-000753	CH	GU10
YLD-021383	FBK	GU10
YLD-021352	P	GU10
YLD-021369	Q	GU10
YLD-000746	W	GU10
YLD-027200	SN	GU10



## Series NC1855R-S

### SERIES DECO

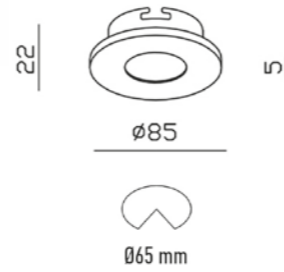


NC1855R-S-CH



NC1855R-S-W

REF	CHASSIS	LAMP
YLD-000265	CH	GU10
YLD-000258	W	GU10



## Series NC1855SQ-S

### SERIES DECO

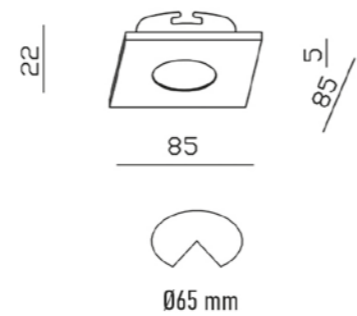


NC1855SQ-S-CH



NC1855SQ-S-W

REF	CHASSIS	LAMP
YLD-000289	CH	GU10
YLD-000272	W	GU10



## Series NC1855R-B

### SERIES DECO



NC1855R-B-BR



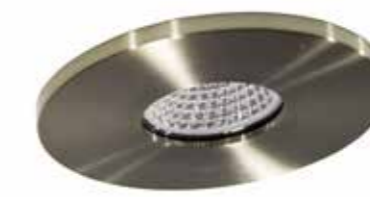
NC1855R-B-CH



NC1855R-B-FBK



NC1855R-B-G



NC1855R-B-P



NC1855R-B-Q

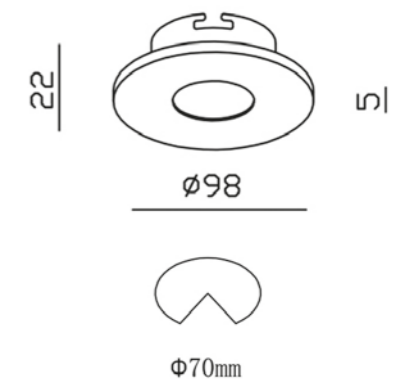


NC1855R-B-W



NC1855R-B-SN

REF	CHASSIS	LAMP
YLD-021390	BR	GU10
YLD-000302	CH	GU10
YLD-021406	FBK	GU10
YLD-019175	G	GU10
YLD-021574	P	GU10
YLD-021581	Q	GU10
YLD-000296	W	GU10
YLD-027224	SN	GU10



## Series NC1855SQ-B

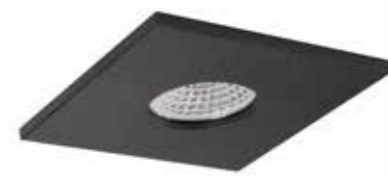
SERIES DECO



NC1855SQ-B-BR



NC1855SQ-B-CH



NC1855SQ-B-FBK



NC1855SQ-B-G



NC1855SQ-B-P



NC1855SQ-B-Q

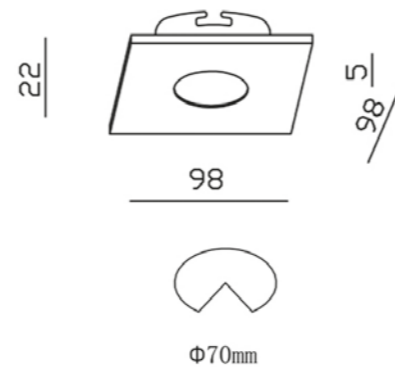


NC1855SQ-B-W



NC1855SQ-B-SN

REF	CHASSIS	LAMP
YLD-021437	BR	GU10
YLD-000326	CH	GU10
YLD-021444	FBK	GU10
YLD-015047	G	GU10
YLD-021413	P	GU10
YLD-021420	Q	GU10
YLD-000319	W	GU10
YLD-027231	SN	GU10



## Series NC2002R

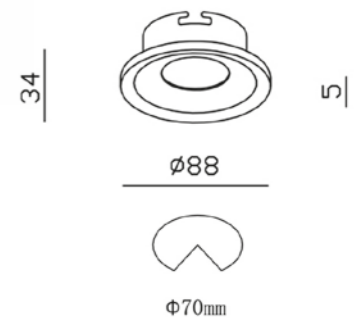
SERIES DECO



NC2002R-W+CH



NC2002R-W



REF	CHASSIS	LAMP
YLD-000210	W	GU10
YLD-000227	W+CH	GU10

## Series NC2002SQ

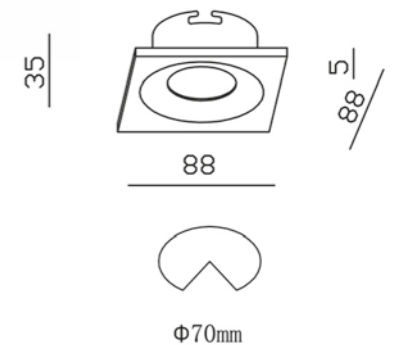
SERIES DECO



NC2002SQ-W+CH



NC2002SQ-W



REF	CHASSIS	LAMP
YLD-000234	W	GU10
YLD-000241	W+CH	GU10

## Series NC1761R

### SERIES DECO



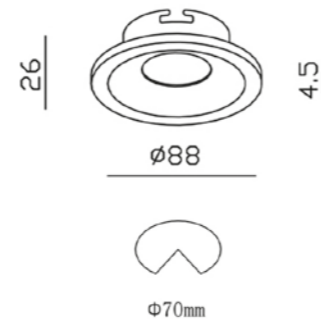
NC1761R-CH



NC1761R-G



NC1761R-W



REF	CHASSIS	LAMP
YLD-000548	CH	GU10
YLD-000562	G	GU10
YLD-000531	W	GU10

## Series NC1761SQ

### SERIES DECO



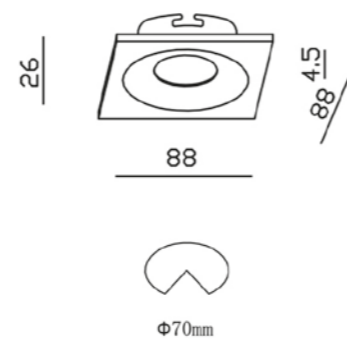
NC1761SQ-G



NC1761SQ-W



NC1761SQ-RC



REF	CHASSIS	LAMP
YLD-019274	G	GU10
YLD-021451	RC	GU10
YLD-000500	W	GU10

## Series NC1897

### SERIES DECO



NC1897-BK



NC1897-CH

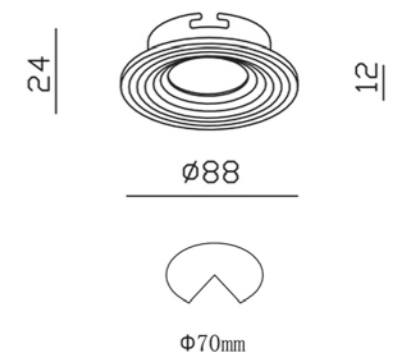


NC1897-Q



NC1897-W

REF	CHASSIS	LAMP
YLD-017690	BK	GU10
YLD-001002	CH	GU10
YLD-021468	Q	GU10
YLD-000999	W	GU10





## Series NC1772R

### SERIES DECO

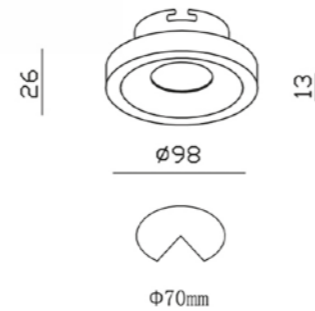


NC1772R-CH



NC1772R-W

REF	CHASSIS	LAMP
YLD-000623	CH	GU10
YLD-000616	W	GU10



## Series NC1772SQ

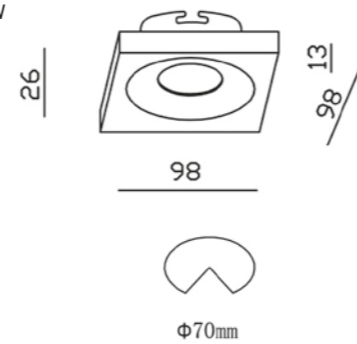
### SERIES DECO



NC1772SQ-CH



NC1772SQ-W



REF	CHASSIS	LAMP
YLD-000593	CH	GU10
YLD-000586	W	GU10

## Series NC1765R

### SERIES DECO



NC1765R-CH

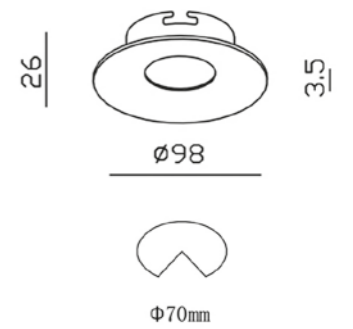


NC1765R-W



NC1765SQ-RC

REF	CHASSIS	LAMP
YLD-000487	CH	GU10
YLD-000470	W	GU10
YLD-014279	RC	GU10



## Series NC1765SQ

### SERIES DECO



NC1765SQ-CH

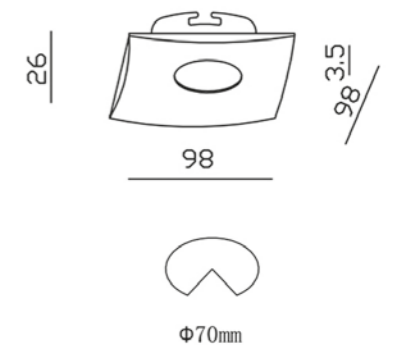


NC1765SQ-W



NC1765R-RC

REF	CHASSIS	LAMP
YLD-000432	CH	GU10
YLD-000425	W	GU10
YLD-000456	RC	GU10



## Series NC1825-M

### SERIES DECO



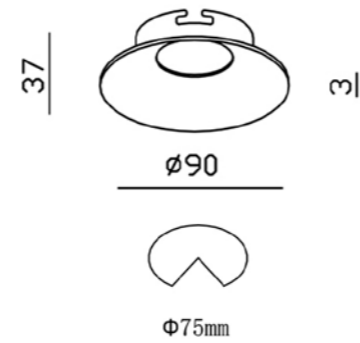
NC1825-M-BK



NC1825-M-CH



NC1825-M-W



REF	CHASSIS	LAMP
YLD-017614	BK	GU10
YLD-000715	CH	GU10
YLD-000708	W	GU10

## Series NC1777

### SERIES DECO



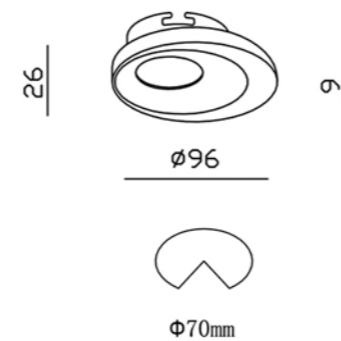
NC1777-CH



NC1777-RC



NC1777-W



REF	CHASSIS	LAMP
YLD-000395	CH	GU10
YLD-000388	RC	GU10
YLD-000401	W	GU10

## Series NC1760R

### SERIES DECO



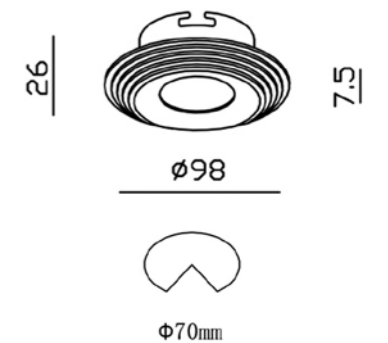
NC1760R-CH



NC1760R-W



NC1760R-G



REF	CHASSIS	LAMP
YLD-000654	CH	GU10
YLD-000647	W	GU10
YLD-000661	G	GU10

## Series NC1760SQ

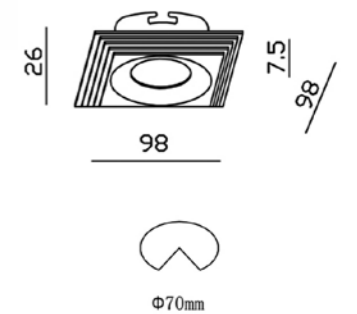
### SERIES DECO



NC1760SQ-CH



NC1760SQ-W



REF	CHASSIS	LAMP
YLD-000685	CH	GU10
YLD-000678	W	GU10

## Series NC1768R

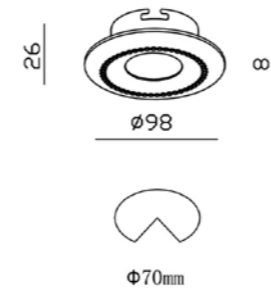
### SERIES DECO



NC1768R-CH



NC1768R-W



REF	CHASSIS	LAMP
YLD-000838	CH	GU10
YLD-000814	W	GU10

## Series NC1769R

### SERIES DECO



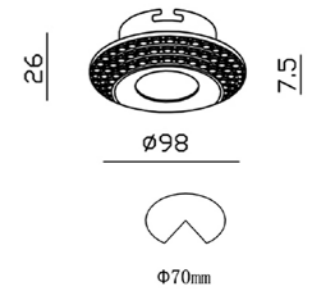
NC1769R-BK



NC1769R-CH



NC1769R-W



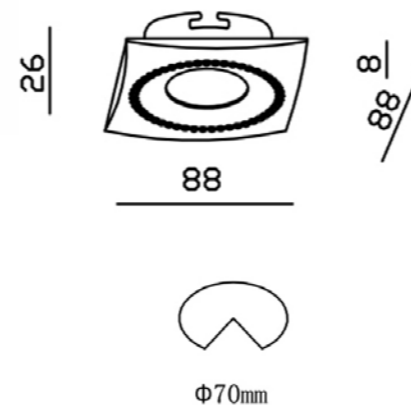
REF	CHASSIS	LAMP
YLD-000944	BK	GU10
YLD-000937	CH	GU10
YLD-000920	W	GU10

## Series NC1768SQ

### SERIES DECO



NC1768SQ-BK



REF	CHASSIS	LAMP
YLD-000852	BK	GU10

## Series NC1769SQ

### SERIES DECO



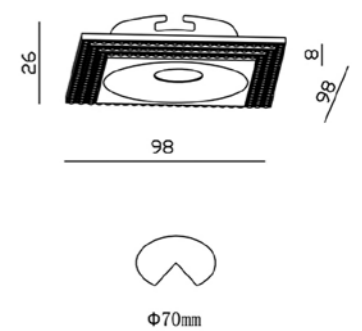
NC1769SQ-BK



NC1769SQ-CH



NC1769SQ-W



REF	CHASSIS	LAMP
YLD-000890	BK	GU10
YLD-000906	CH	GU10
YLD-000883	W	GU10

## Series SC760R

### SERIES DECO



SC760R-A

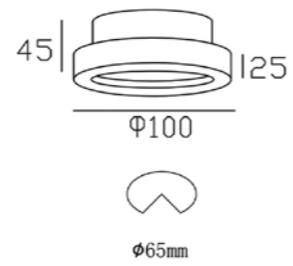


SC760R-BK



SC760R-F

REF	CHASSIS	LAMP
YLD-010288	A	GU10
YLD-010301	BK	GU10
YLD-010295	F	GU10



## Series SC760SQ

### SERIES DECO



SC760SQ-A

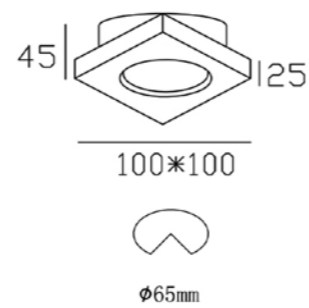


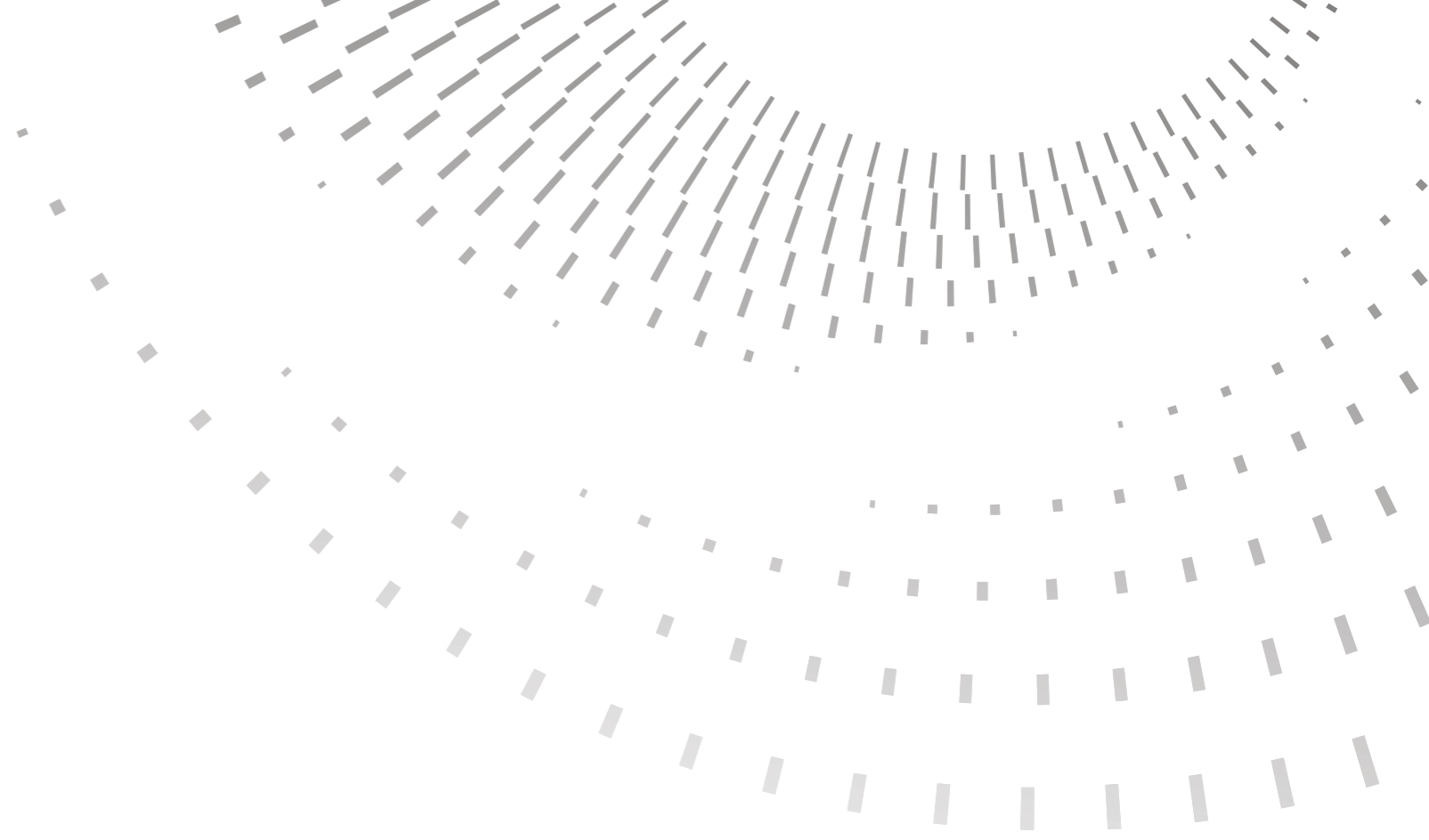
SC760SQ-BK



SC760SQ-F

REF	CHASSIS	LAMP
YLD-010257	A	GU10
YLD-010271	BK	GU10
YLD-010264	F	GU10





# SERIES AROS ECO PLUS

ALUMINIO

ALUMINUM

CASQUILLO GU10 INCLUIDO

GU10 CAP INCLUDED

BOUCHON GU10 INCLUS

Series NC3014 | ORIENTABLE

SERIES AROS ECO PLUS



NC3014R-FW



NC3014R-FBK



NC3014R-BU



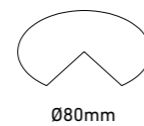
NC3014SQ-FW



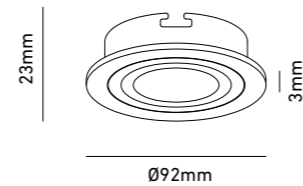
NC3014SQ-FBK



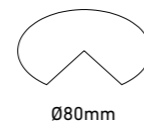
NC3014SQ-BU



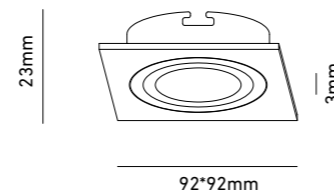
Ø80mm



Ø92mm



Ø80mm



92\*92mm

REF	CHASSIS	LAMP
YLD-035656	R-FW	GU10
YLD-035663	R-FBK	GU10
YLD-035670	R-BU	GU10
YLD-035687	SQ-FW	GU10
YLD-035694	SQ-FBK	GU10
YLD-035700	SQ-BU	GU10

Series NC1301R | FIJO FIXED FIXE

SERIES AROS ECO



NC1301R-FW



NC1301R-GY



NC1301R-FBK



NC1301R-CH



NC1301R-SN

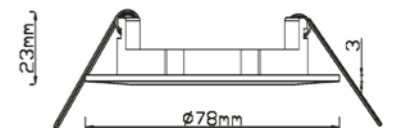
LÁMPARA NO INCLUIDA  
LAMP NOT INCLUDED  
LUMINAIRE NON COMPRIS



REF	CHASSIS	LAMP
YLD-028870	FW	GU10
YLD-028917	GY	GU10
YLD-028887	FBK	GU10
YLD-028894	CH	GU10
YLD-028900	SN	GU10



65mm



Ø78mm

Series NC1302R / NC1302SQ | ORIENTABLE

SERIES AROS ECO



NC1302R-FW



NC1302R-FBK



NC1302R-GY



NC1302R-CH

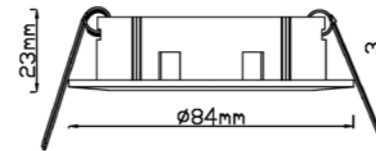


NC1302R-SN

REF	CHASSIS	LAMP
YLD-028924	FW	GU10
YLD-028931	FBK	GU10
YLD-028948	CH	GU10
YLD-028955	SN	GU10
YLD-028962	GY	GU10



75mm



Ø84mm



NC1302SQ-FW

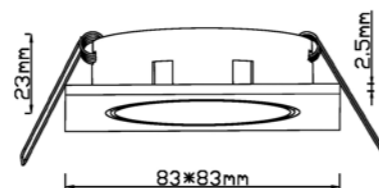


NC1302SQ-GY

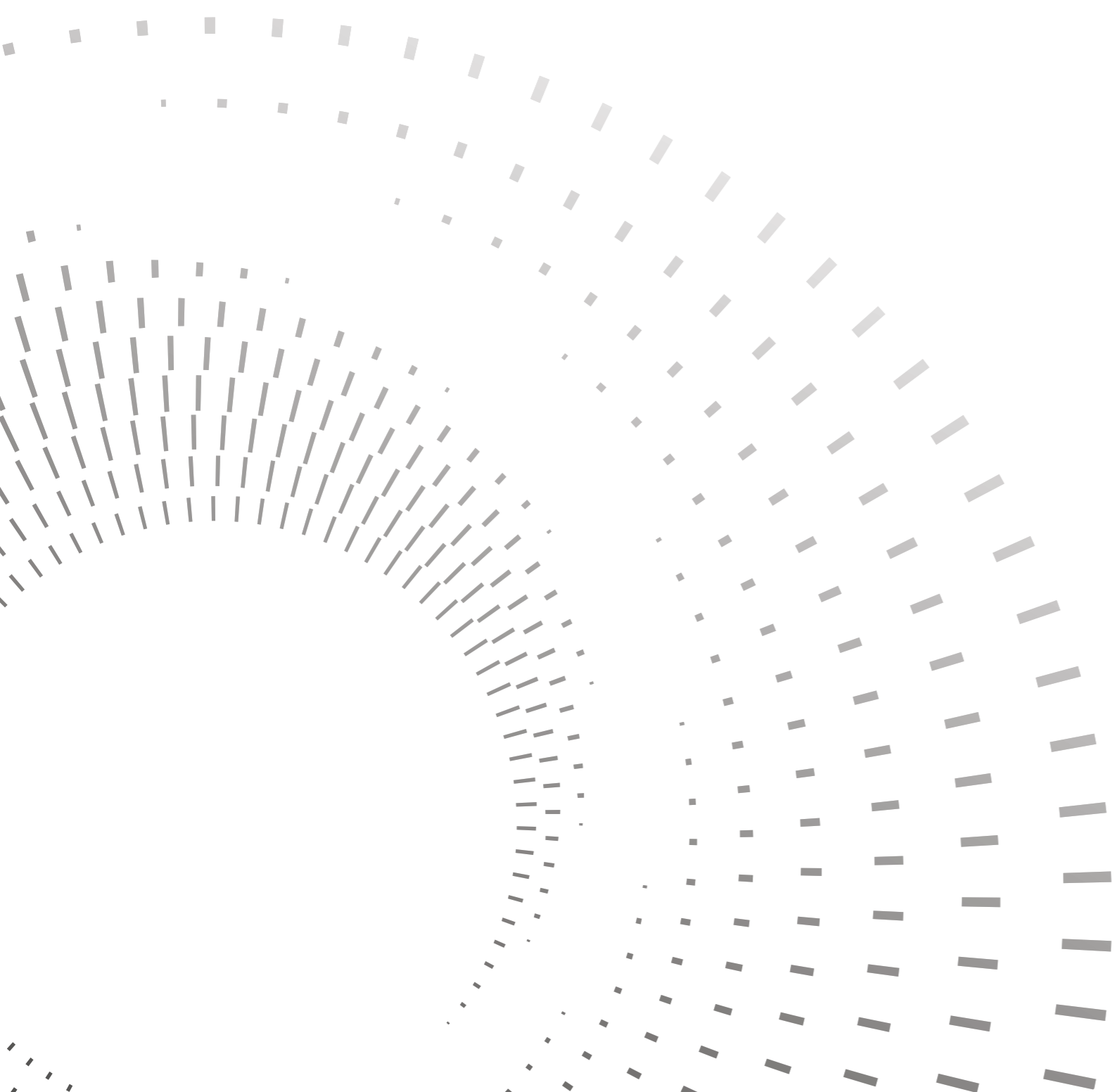
REF	CHASSIS	LAMP
YLD-028979	FW	GU10
YLD-028986	GY	GU10



75mm



83x83mm



SERIES MINI LC

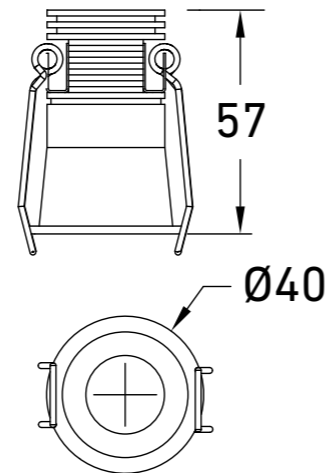


# MINI CCT | EMPOTRABLE

\*CCT COLOR SELECCIONABLE

Al 6W AC 100V 240V 3.000°K 4.000°K 5.000°K 40° PF >0.5 35.000h NO FLICKERING Hz 50/60 IP 20 RATED CRI >90 64 unid.

RoHS COMPLIANT CE 3 AÑOS GARANTÍA

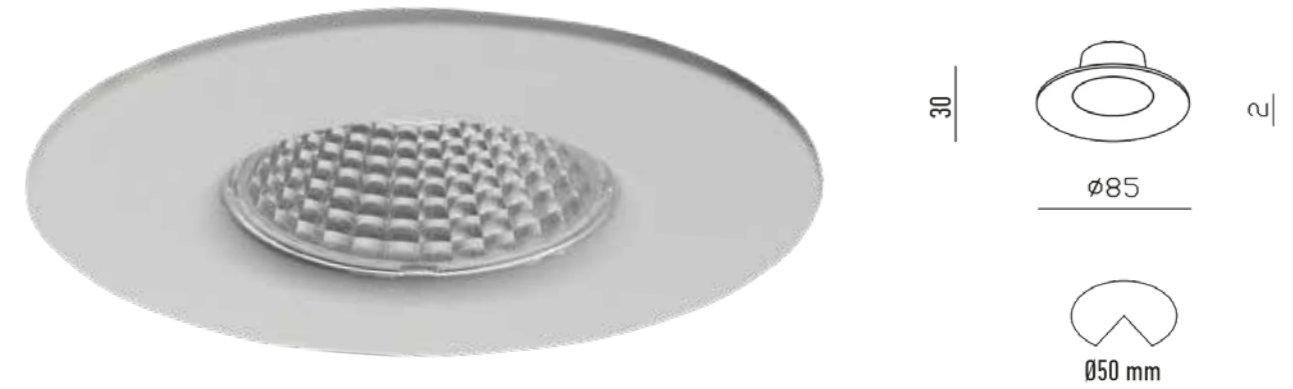


REF	CHASSIS	CCT	ANG	POW	LUMENS	DIMENSIONS	Ø CORTE
YLD-034888	FW	30K - 40K - 50K	40°	6W	410	40X55mm	CUT 35mm
YLD-034895	BK	30K - 40K - 50K	40°	6W	410	40X55mm	CUT 35mm

# Series LC1428R

Al 5W 450 LUMEN NO DIMMABLE 3.000°K 4.000°K 6.000°K 60° AC 200V 240V 35.000h Hz 50/60 IP 20 RATED NO FLICKERING Ø50mm

L80 B20 MACADAM <3 CRI >80 30 unid. RoHS COMPLIANT CE



REF	CHASSIS	CCT	ANG	POW	REG	Ø In	Ø Out
YLD-001095	W	30K	60°	5W	AC	50mm	85mm
YLD-001101	W	40K	60°	5W	AC	50mm	85mm
YLD-001118	W	60K	60°	5W	AC	50mm	85mm

# Series LC1428SQ



REF	CHASSIS	CCT	ANG	POW	REG	Ø In	Ø Out
YLD-001187	W	30K	60°	5W	AC	50mm	80x80mm
YLD-001194	W	40K	60°	5W	AC	50mm	80x80mm
YLD-001200	W	60K	60°	5W	AC	50mm	80x80mm

## Series LC1431R

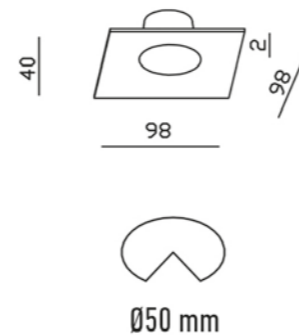


REGULACIONES DISPONIBLES:



REF	CHASSIS	CCT	ANG	POW	REG	Ø In	Ø Out
YLD-001361	W	30K	60°	7W	AC	50mm	98mm
YLD-001378	W	40K	60°	7W	AC	50mm	98mm
YLD-001385	W	60K	60°	7W	AC	50mm	98mm

## Series LC1431SQ



REF	CHASSIS	CCT	ANG	POW	REG	Ø In	Ø Out
YLD-001453	W	30K	60°	7W	AC	50mm	98x98mm
YLD-001460	W	40K	60°	7W	AC	50mm	98x98mm
YLD-001477	W	60K	60°	7W	AC	50mm	98x98mm

## Series LC1444



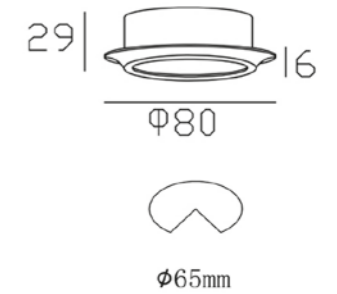
LC1444-BK



LC1444-CH



LC1444-W



REF	CHASSIS	CCT	ANG	POW	REG	Ø In	Ø Out
YLD-017546	BK	30K	120°	4W	AC	65mm	80mm
YLD-017553	BK	40K	120°	4W	AC	65mm	80mm
YLD-017515	CH	30K	120°	4W	AC	65mm	80mm
YLD-017522	CH	40K	120°	4W	AC	65mm	80mm
YLD-005895	W	30K	120°	4W	AC	65mm	80mm
YLD-005901	W	40K	120°	4W	AC	65mm	80mm

## Series LC1453



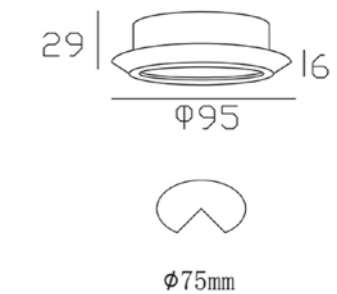
LC1453-BK



LC1453-CH

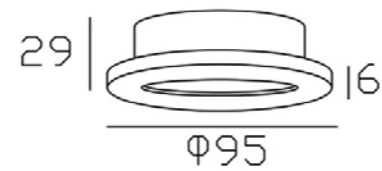


LC1453-W



REF	CHASSIS	CCT	ANG	POW	REG	Ø In	Ø Out
YLD-017485	BK	30K	120°	7W	AC	75mm	95mm
YLD-017454	CH	30K	120°	7W	AC	75mm	95mm
YLD-017461	CH	40K	120°	7W	AC	75mm	95mm
YLD-005819	W	40K	120°	7W	AC	75mm	95mm

## Series LC1452



LC1452-BK



LC1452-W



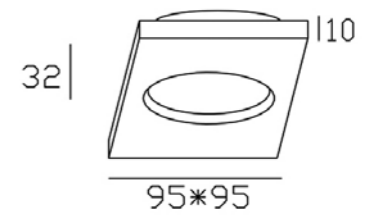
LC1452-G



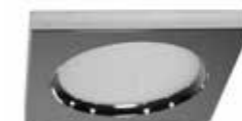
Ø75mm

REF	CHASSIS	CCT	ANG	POW	REG	Ø In	Ø Out
YLD-017577	BK	30K	120°	7W	AC	75mm	95mm
YLD-021994	G	30K	120°	7W	AC	75mm	95mm
YLD-022182	G	40K	120°	7W	AC	75mm	95mm
YLD-005833	W	30K	120°	7W	AC	75mm	95mm
YLD-005840	W	40K	120°	7W	AC	75mm	95mm

## Series LC1445SQ



LC1445SQ-BK



LC1445SQ-CH

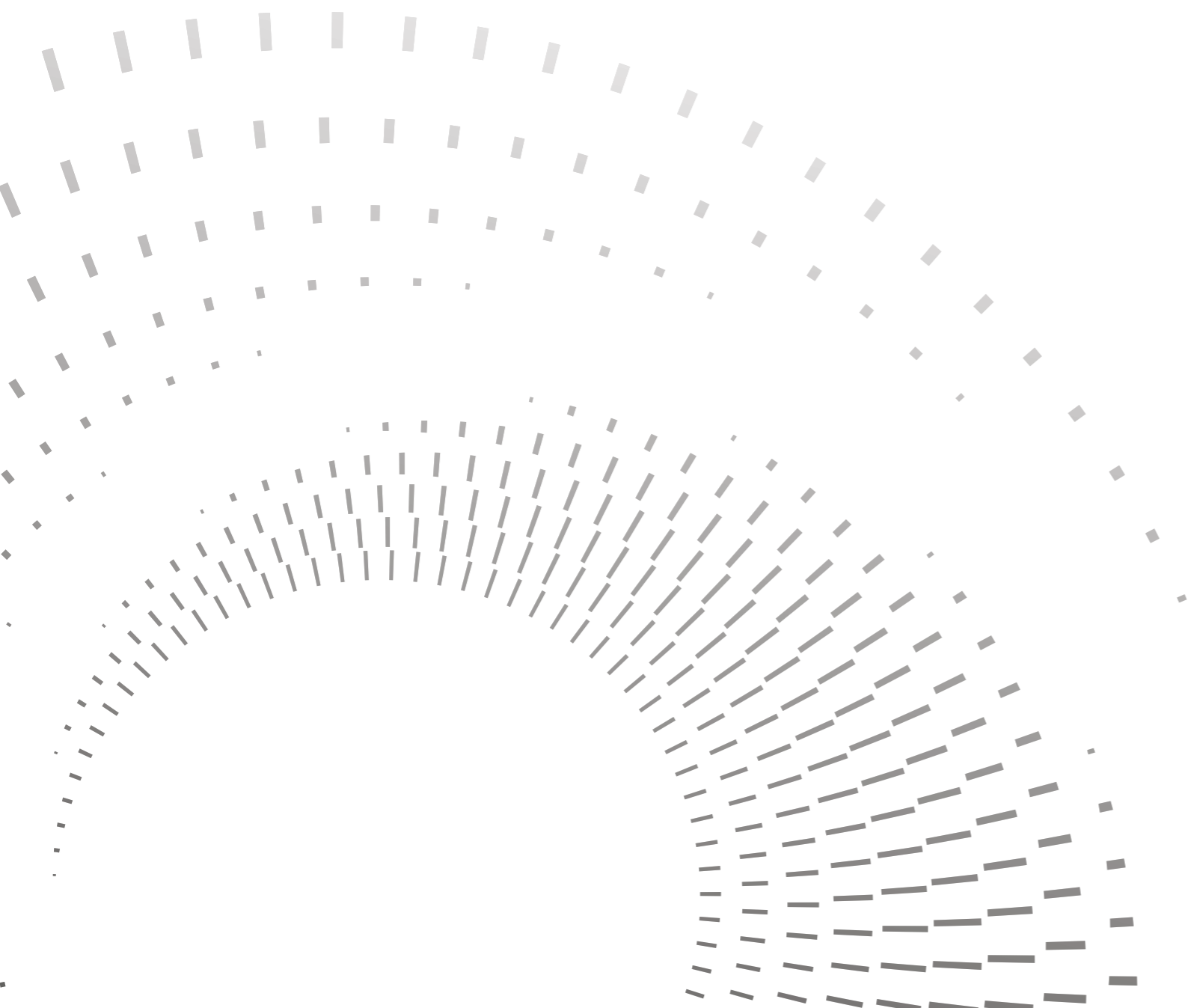


LC1445SQ-W



Ø75mm

REF	CHASSIS	CCT	ANG	POW	REG	Ø In	Ø Out
YLD-017423	BK	30K	120°	7W	AC	75mm	95x95mm
YLD-017430	BK	40K	120°	7W	AC	75mm	95x95mm
YLD-005956	CH	30K	120°	7W	AC	75mm	95x95mm
YLD-005963	CH	40K	120°	7W	AC	75mm	95x95mm
YLD-005925	W	30K	120°	7W	AC	75mm	95x95mm



SERIE LC  
DOWNLIGHT



REGULACIONES DISPONIBLES:

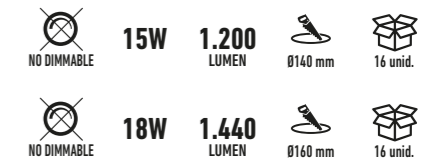
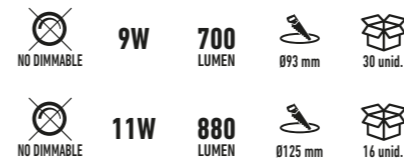


(CONSULTAR)

REF	CHASSIS	CCT	ANG	POW	REG	Lm	Ø In	Ø Out
YLD-019229	FBK	40K	120°	11W	AC	880	125mm	140mm
YLD-019250	FBK	40K	120°	15W	AC	1200	140mm	155mm
YLD-019298	FBK	40K	120°	18W	AC	1440	160mm	180mm
YLD-019328	FBK	40K	120°	23W	AC	1840	210mm	230mm



3.000°K 4.000°K 6.000°K



REF	CHASSIS	CCT	ANG	POW	REG	Lm	Ø In	Ø Out
YLD-006557	W	30K	120°	9W	AC	700	93mm	110mm
YLD-006564	W	40K	120°	9W	AC	700	93mm	110mm
YLD-006588	W	30K	120°	11W	AC	880	125mm	140mm
YLD-006595	W	40K	120°	11W	AC	880	125mm	140mm
YLD-006618	W	30K	120°	15W	AC	1200	140mm	155mm
YLD-006625	W	40K	120°	15W	AC	1200	140mm	155mm
YLD-006649	W	30K	120°	18W	AC	1440	160mm	180mm
YLD-006656	W	40K	120°	18W	AC	1440	160mm	180mm
YLD-006670	W	30K	120°	23W	AC	1840	210mm	230mm
YLD-006687	W	40K	120°	23W	AC	1840	210mm	230mm
YLD-006694	W	60K	120°	23W	AC	1840	210mm	230mm

# Series LC1481

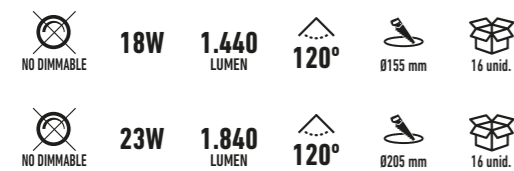
# ORIENTABLE



REGULACIONES DISPONIBLES:



(CONSULTAR)



REF	CHASSIS	CCT	ANG	POW	REG	Lm	Ø In	Ø Out
YLD-006885	W	30K	120°	18W	AC	1440	155mm	168mm
YLD-006892	W	40K	120°	18W	AC	1440	155mm	168mm
YLD-006915	W	30K	120°	23W	AC	1840	205mm	216mm
YLD-006922	W	40K	120°	23W	AC	1840	205mm	216mm

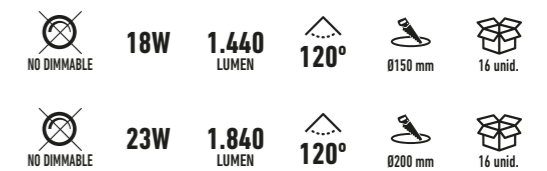
# Series LC1482R



REGULACIONES DISPONIBLES:



(CONSULTAR)



REF	CHASSIS	CCT	ANG	POW	REG	Lm	Ø In	Ø Out
YLD-006946	CH	30K	120°	11W	AC	880	115mm	129mm
YLD-006953	CH	40K	120°	11W	AC	880	115mm	129mm
YLD-006977	CH	30K	120°	15W	AC	1200	130mm	144mm
YLD-006984	CH	40K	120°	15W	AC	1200	130mm	144mm
YLD-007004	CH	30K	120°	18W	AC	1440	150mm	164mm
YLD-007011	CH	40K	120°	18W	AC	1440	150mm	164mm
YLD-007035	CH	30K	120°	23W	AC	1840	200mm	209mm
YLD-007042	CH	40K	120°	23W	AC	1840	200mm	209mm

## Series LC1483R



\*SOLO DISPONIBLE EN 4000K  
\*ONLY AVAILABLE IN 4000K  
\*DISPONIBLE UNIQUEMENT EN 4000K

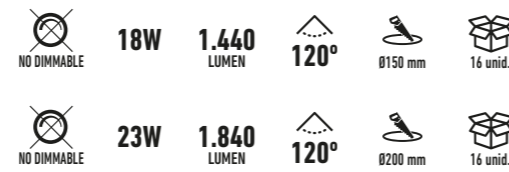
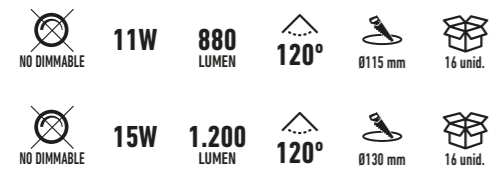


\*SOLO DISPONIBLE EN 3000K  
\*ONLY AVAILABLE IN 3000K  
\*DISPONIBLE UNIQUEMENT EN 3000K

REGULACIONES DISPONIBLES:



(CONSULTAR)

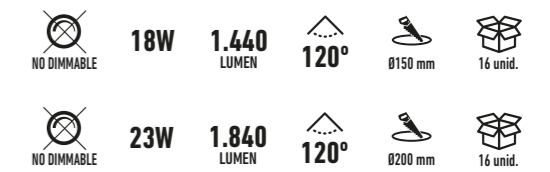
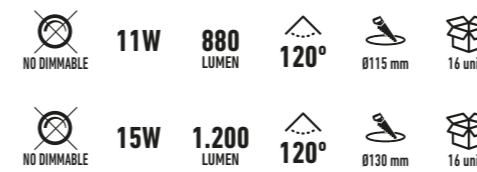


REF	CHASSIS	CCT	ANG	POW	REG	Lm	Ø In	Ø Out
YLD-007073	CH	40K	120°	11W	AC	880	115mm	129mm
YLD-007134	CH	40K	120°	15W	AC	1200	130mm	144mm
YLD-007165	CH	40K	120°	18W	AC	1440	150mm	164mm
YLD-007226	CH	40K	120°	23W	AC	1840	200mm	209mm



REF	CHASSIS	CCT	ANG	POW	REG	Lm	Ø In	Ø Out
YLD-007097	G	30K	120°	11W	AC	880	115mm	129mm
YLD-022199	G	30K	120°	15W	AC	1200	130mm	144mm
YLD-017843	G	30K	120°	18W	AC	1440	150mm	164mm
YLD-007240	G	30K	120°	23W	AC	1840	200mm	209mm

## Series LC1484R

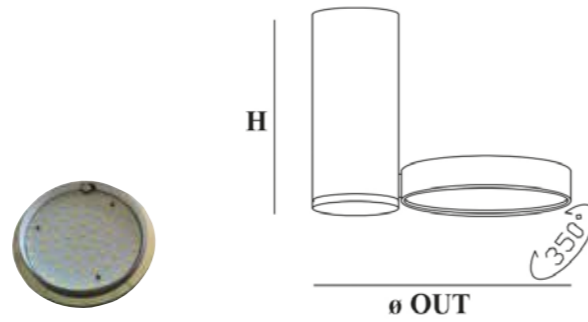


REF	CHASSIS	CCT	ANG	POW	REG	Lm	Ø In	Ø Out
YLD-007288	CH	40K	120°	11W	AC	880	115mm	129mm
YLD-007349	CH	40K	120°	15W	AC	1200	130mm	144mm
YLD-007370	CH	40K	120°	18W	AC	1440	150mm	164mm
YLD-007431	CH	40K	120°	23W	AC	1840	200mm	209mm

# Series LC1486



NO DIMMABLE	9W	700 LUMEN	120°	3.000°K	4.000°K	30 unid.
NO DIMMABLE	11W	880 LUMEN	120°	3.000°K	4.000°K	30 unid.
NO DIMMABLE	15W	1.200 LUMEN	120°	4.000°K		30 unid.
NO DIMMABLE	18W	1.440 LUMEN	120°	3.000°K	4.000°K	10 unid.
NO DIMMABLE	23W	1.840 LUMEN	120°	4.000°K		10 unid.



REF	CHASSIS	CCT	ANG	POW	REG	Lm	H	Ø Out
YLD-006151	GY	40K	120°	9W	AC	700	75mm	133,5mm
YLD-021475	GY	40K	120°	11W	AC	880	135mm	180mm
YLD-006267	GY	40K	120°	18W	AC	1440	155mm	225mm
YLD-012893	GY	40K	120°	23W	AC	1840	155mm	270mm
YLD-006137	W	30K	120°	9W	AC	700	75mm	133,5mm
YLD-006144	W	40K	120°	9W	AC	700	75mm	133,5mm
YLD-006168	W	30K	120°	11W	AC	880	135mm	180mm
YLD-006175	W	40K	120°	11W	AC	880	135mm	180mm
YLD-006205	W	40K	120°	15W	AC	1200	135mm	195mm
YLD-006229	W	30K	120°	18W	AC	1440	155mm	225mm
YLD-006236	W	40K	120°	18W	AC	1440	155mm	225mm
YLD-006298	W	40K	120°	23W	AC	1840	155mm	270mm

# DOWNLIGHT | EMPOTRABLE CCT TERMOPLÁSTICO

\*CCT COLOR SELECCIONABLE



REF	POW	CCT	ANG	DIMENSIONS	Ø CORTE	Lm
LYE-5403	6W	3-4-6K	120°	117X25mm	CUT 93mm	510LM
LYE-5410	12W	3-4-6K	120°	174X26mm	CUT 144mm	1200LM
LYE-5427	18W	3-4-6K	120°	220X27mm	CUT 190mm	1850LM

# DOWNLIGHT | EMPOTRABLE TERMOPLÁSTICO



REF	POW	CCT	ANG	DIMENSIONS	Ø CORTE	Lm
LYE-5434	18W	4000K	120°	220X27mm	CUT 190mm	1850LM
LYE-5441	18W	5700K	120°	220X27mm	CUT 190mm	1850LM



## DOWNLIGHT | SUPERFICIE CCT TERMOPLÁSTICO

\*CCT COLOR SELECCIONABLE



REF	POW	CCT	ANG	DIMENSIONS	Lm
LYE-5458	12W	3-4-6K	120°	Ø175X34mm	1200LM
LYE-5465	18W	3-4-6K	120°	Ø224X34mm	1850LM

## DOWNLIGHT | GAMA PRO

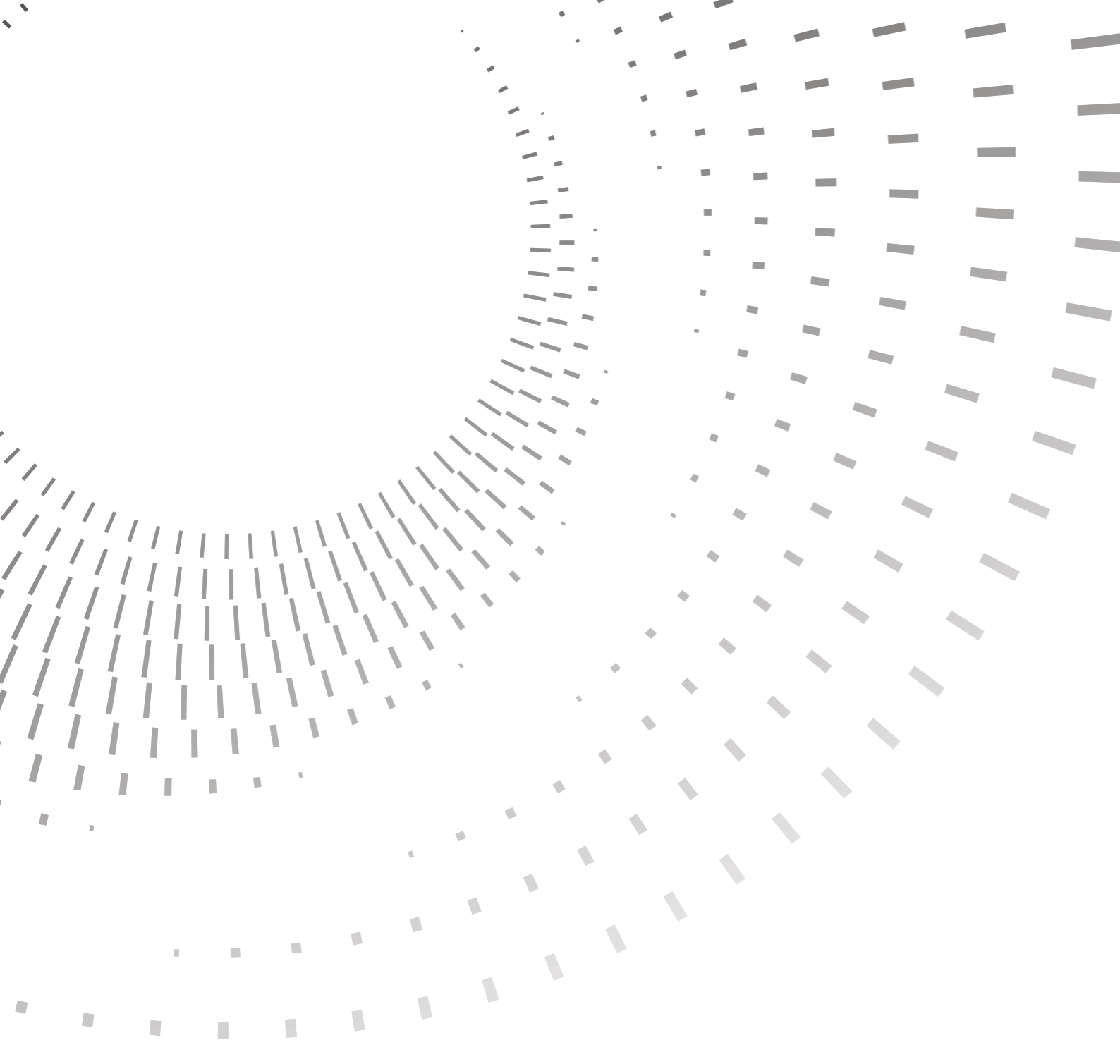


REF	POW	CCT	ANG	DIMENSIONS	Ø CORTE	Lm
032013	28W	3000K	120°	230X65mm	CUT 195mm	2700LM
032020	28W	4000K	120°	230X65mm	CUT 195mm	2800LM
032037	28W	5700K	120°	230X65mm	CUT 195mm	2800LM

## DOWNLIGHT | SUPERFICIE TERMOPLÁSTICO



REF	POW	CCT	ANG	DIMENSIONS	Lm
LYE-5472	18W	4000K	120°	Ø224X34mm	1850LM
LYE-5496	18W	5700K	120°	Ø224X34mm	1850LM



PLAFONES Y  
APLIQUES

## PLAFONES LED | PC CCT IP54



**SELECTOR CCT**  
Sistema de selección de temperatura de color mediante interruptor. Posibilidad de seleccionar la temperatura deseada entre blanco cálido 3000K, blanco neutro 4000K y blanco frío 6000K.



**SELECTOR DE POTENCIA**  
Sistema de selección de la potencia mediante un interruptor. Posibilidad de seleccionar la potencia deseada entre 100w, 150w y 200w.

REF	POW	CCT	IP	ANG	Lm	DIMENSIONS
YLD-037520	14W/18W/22W	3CCT 3000K/4000K/5700K	54	120°	1400/1800/2200LM	325X100mm

## PLAFONES LED | PC IP54



REF	POW	CCT	IP	ANG	Lm	DIMENSIONS
YLD-037537	32W	4000K	54	120°	3200LM	430X110mm
YLD-037544	32W	5700K	54	120°	3200LM	430X110mm

## APLIQUE | PC IP65



YLD-037551



YLD-037841



YLD-037605



YLD-037612



YLD-037629



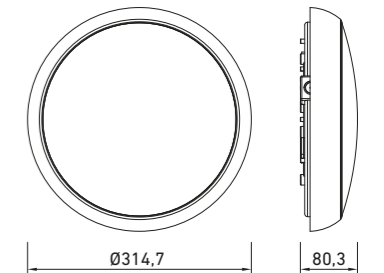
YLD-037636



**SELECTOR CCT**  
Sistema de selección de temperatura de color mediante interruptor. Posibilidad de seleccionar la temperatura deseada entre blanco cálido 3000K, blanco neutro 4000K y blanco frío 6000K.



**SELECTOR DE POTENCIA**  
Sistema de selección de la potencia mediante un interruptor. Posibilidad de seleccionar la potencia deseada entre 100w, 150w y 200w.



REF	DESCRIPTION	POW	CCT	ANG	Lm	DIMENSIONS
YLD-037551	CIRCULAR BLANCO	9W/14W/18W	3CCT 3000K/4000K/5700K	120°	900/1400/1800LM	315x80mm
YLD-037841	CIRCULAR NEGRO	9W/14W/18W	3CCT 3000K/4000K/5700K	120°	900/1400/1800LM	315x80mm
YLD-037858	MEDIA LUNA BLANCA	9W/14W/18W	3CCT 3000K/4000K/5700K	120°	630/980/1260LM	315x80mm
YLD-037865	MEDIA LUNA NEGRA	9W/14W/18W	3CCT 3000K/4000K/5700K	120°	630/980/1260LM	315x80mm

REF	DESCRIPTION
YLD-037605	Accesorio carcasa circular blanco
YLD-037612	Accesorio carcasa circular negro
YLD-037629	Accesorio carcasa media luna blanco
YLD-037636	Accesorio carcasa media luna negro

## APLIQUE | ALUMINIO IP65



REF	POW	CCT	IP	ANG	Lm	DIMENSIONS
YLD-037568	18W	4000K	65	120°	1600LM	275X86mm

## APLIQUE | PC IP65



**SELECTOR CCT**  
Sistema de selección de temperatura de color mediante interruptor. Posibilidad de seleccionar la temperatura deseada entre blanco cálido 3000K, blanco neutro 4000K y blanco frío 6000K.



**SELECTOR DE POTENCIA**  
Sistema de selección de la potencia mediante un interruptor. Posibilidad de seleccionar la potencia deseada entre 100w, 150w y 200w.

REF	POW	CCT	IP	ANG	Lm	DIMENSIONS
YLD-037582	9W/12W/15W	3CCT 3000K/4000K/5700K	65	120°	900/1200/1500LM	274X184X69mm

## APLIQUE | ALUMINIO IP65



REF	POW	CCT	IP	ANG	Lm	DIMENSIONS
YLD-037575	18W	4000K	65	120°	1400LM	275X86mm

## APLIQUE | PC IP65



**SELECTOR CCT**  
Sistema de selección de temperatura de color mediante interruptor. Posibilidad de seleccionar la temperatura deseada entre blanco cálido 3000K, blanco neutro 4000K y blanco frío 6000K.



**SELECTOR DE POTENCIA**  
Sistema de selección de la potencia mediante un interruptor. Posibilidad de seleccionar la potencia deseada entre 100w, 150w y 200w.

REF	POW	CCT	IP	ANG	Lm	DIMENSIONS
YLD-037599	9W/12W/15W	3CCT 3000K/4000K/5700K	65	120°	900/1200/1500LM	274X184X69mm

## APLIQUE | PARED PC EMISIÓN FRONTAL



LYE-2878



LYE-2908

REF	POW	COLOR	CCT	IP	Lm	DIMENSIONS
LYE-2878	12W	BLANCO	4000K	IP65	1050LM	230X105X70mm
LYE-2908	12W	NEGRO	4000K	IP65	1050LM	230X105X70mm

## APLIQUE | PARED PC DOBLE EMISIÓN



LYE-2892



LYE-2915

REF	POW	COLOR	CCT	IP	Lm	DIMENSIONS
LYE-2892	12W	BLANCO	4000K	IP65	1050LM	230X105X70mm
LYE-2915	12W	NEGRO	4000K	IP65	1050LM	230X105X70mm

## PLAFONES LED | TECHO PC



LYE-2854



LYE-2922

REF	POW	COLOR	CCT	IP	Lm	DIMENSIONS
LYE-2854	12W	BLANCO	4000K	IP65	1050LM	190X65mm
LYE-2922	12W	NEGRO	4000K	IP65	1050LM	190X65mm

## PLAFONES LED | PC RGB BLUETOOTH + ALTAVOZ



REF	POW	CCT	IP	ANG	DIMENSIONS
LYE-2946	56W	RGB+W	IP20	120°	Ø400X55mm

## PLAFONES LED | PC SENSOR E27X2

IP20 RATED MATERIAL PC CE RoHS COMPLIANT



REF	CCT	IP	ANG	DETECTION	INSTALLATION HEIGHT	DIMENSIONS
LYE-8009	2XE27	IP20	120°	360° - 6 m.	2'2/4 m.	300X100mm

## PLAFONES LED | LISO

30.000h ON/OFF x 50.000 AC 220V 240V Hz 50/60 NO DIMMABLE IP20 RATED 6.000°K CRI >80 CE RoHS COMPLIANT



REF	POW	CCT	IP	ANG	Lm	DIMENSIONS
LYE-8955	12W	6000K	IP20	120°	800LM	280X85mm
LYE-8962	15W	6000K	IP20	120°	1000LM	360X105mm
LYE-8979	21W	6000K	IP20	120°	1350LM	420X115mm

## PLAFONES LED | DECORATIVO

30.000h ON/OFF x 50.000 AC 220V 240V Hz 50/60 NO DIMMABLE IP20 RATED 6.000°K CRI >80 CE RoHS COMPLIANT



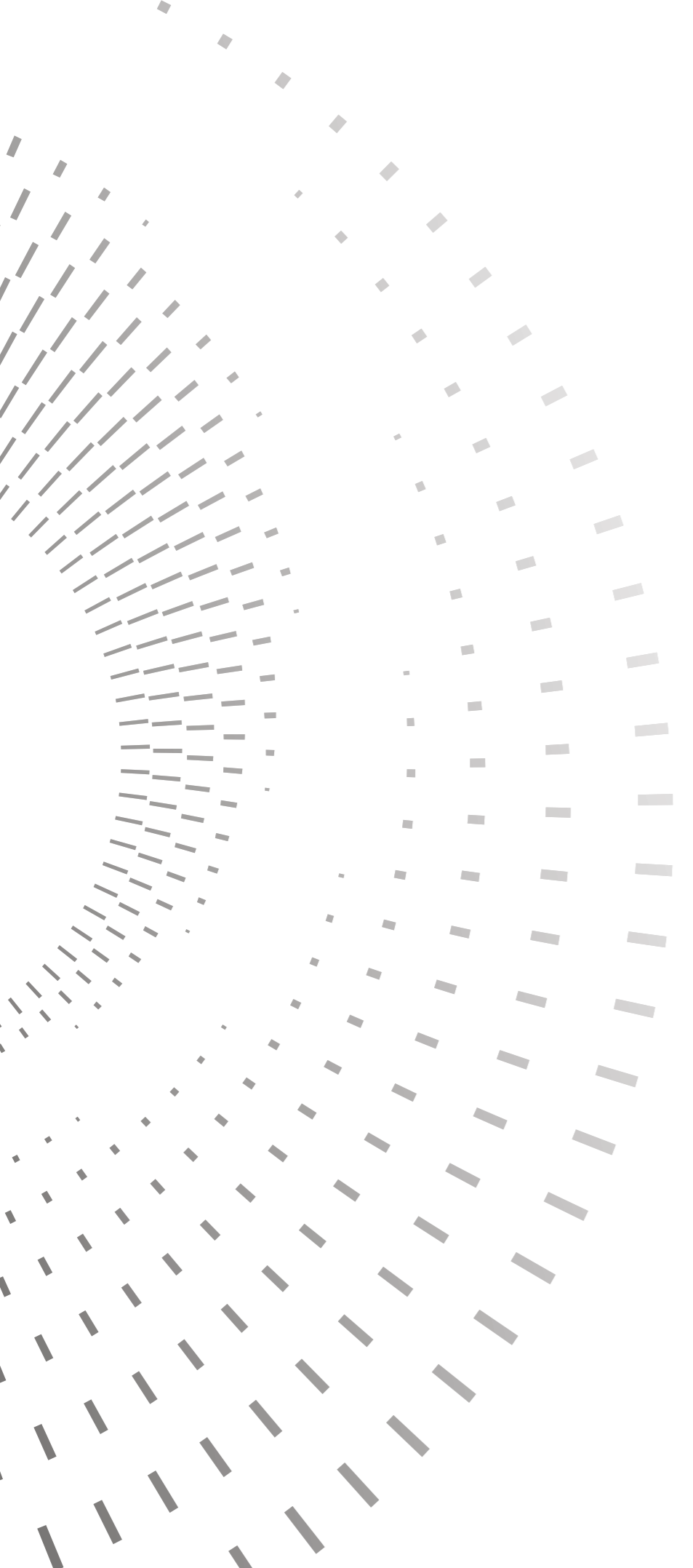
REF	POW	CCT	IP	ANG	Lm	DIMENSIONS
LYE-8986	12W	6000K	IP20	120°	750LM	280X85mm
LYE-8993	15W	6000K	IP20	120°	850LM	360X105mm
LYE-9006	21W	6000K	IP20	120°	1200LM	420X115mm

## PLAFONES LED | ARO PLATA

30.000h ON/OFF x 50.000 AC 220V 240V Hz 50/60 NO DIMMABLE IP20 RATED 6.000°K CRI >80 CE RoHS COMPLIANT



REF	POW	CCT	IP	ANG	Lm	DIMENSIONS
LYE-9013	13W	6000K	IP20	120°	660LM	265X80mm
LYE-9020	16W	6000K	IP20	120°	880LM	330X100mm
LYE-9037	22W	6000K	IP20	120°	1210LM	380X110mm



# TIRAS Y ACCESORIOS

24V SERIES

## LED MONOCOLOR 2835 TOP SERIES - 4,8W - IP20



Corte mínimo cada 100mm (6 LEDs)

REF	CCT	Lm/W	ANG	POW	IP	VOLT	LxW(mm)
YLD-032181	27K	87,36	180°	4,8W	IP20	DC24V	5000x8
YLD-036059	30K	87,36	180°	4,8W	IP20	DC24V	5000x8



## LED MONOCOLOR 2835 TOP SERIES - 9,6W - IP65

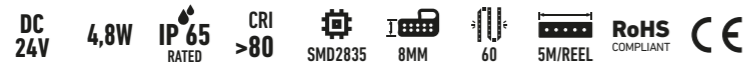


Corte mínimo cada 50mm (6 LEDs)

REF	CCT	Lm/W	ANG	POW	IP	VOLT	LxW(mm)
YLD-032204	27K	100	180°	9,6W	IP65	DC24V	5000x8
YLD-035731	30K	100	180°	9,6W	IP65	DC24V	5000x8
YLD-032211	40K	100	180°	9,6W	IP65	DC24V	5000x8
YLD-035748	60K	100	180°	9,6W	IP65	DC24V	5000x8



## LED MONOCOLOR 2835 TOP SERIES - 4,8W - IP65

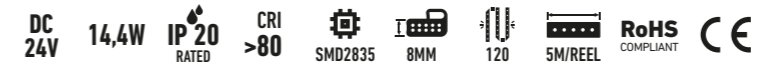


Corte mínimo cada 100mm (6 LEDs)

REF	CCT	Lm/W	ANG	POW	IP	VOLT	LxW(mm)
YLD-032198	27K	87,36	180°	4,8W	IP65	DC24V	5000x8



## LED MONOCOLOR 2835 TOP SERIES - 14,4W - IP20



Corte mínimo cada 50mm (6 LEDs)

REF	CCT	Lm/W	ANG	POW	IP	VOLT	LxW(mm)
YLD-032228	23K	100	180°	14,4W	IP20	DC24V	5000x8
YLD-031283	27K	100	180°	14,4W	IP20	DC24V	5000x8
YLD-031290	30K	100	180°	14,4W	IP20	DC24V	5000x8
YLD-031306	40K	100	180°	14,4W	IP20	DC24V	5000x8
YLD-031313	60K	100	180°	14,4W	IP20	DC24V	5000x8



## LED MONOCOLOR 2835 TOP SERIES - 9,6W - IP20



Corte mínimo cada 50mm (6 LEDs)

REF	CCT	Lm/W	ANG	POW	IP	VOLT	LxW(mm)
YLD-031245	27K	100	180°	9,6W	IP20	DC24V	5000x8
YLD-031252	30K	100	180°	9,6W	IP20	DC24V	5000x8
YLD-031269	40K	100	180°	9,6W	IP20	DC24V	5000x8
YLD-031276	60K	100	180°	9,6W	IP20	DC24V	5000x8



## LED MONOCOLOR 2835 TOP SERIES - 14,4W - IP65



Corte mínimo cada 50mm (6 LEDs)

REF	CCT	Lm/W	ANG	POW	IP	VOLT	LxW(mm)
YLD-031474	27K	100	180°	14,4W	IP65	DC24V	5000x8
YLD-031481	30K	100	180°	14,4W	IP65	DC24V	5000x8
YLD-031498	40K	100	180°	14,4W	IP65	DC24V	5000x8
YLD-031504	60K	100	180°	14,4W	IP65	DC24V	5000x8





## LED MONOCOLOR 2835 TOP SERIES - 19,2W - IP20

DC 24V 19,2W IP20 RATED CRI >80 SMD2835 10MM 240 5M/REEL RoHS COMPLIANT CE



Corte mínimo cada 33mm (6 LEDs)

REF	CCT	Lm/W	ANG	POW	IP	VOLT	LxW(mm)
YLD-031320	27K	118.51	180°	19,2W	IP20	DC24V	5000x10
YLD-031337	30K	118.51	180°	19,2W	IP20	DC24V	5000x10
YLD-031344	40K	124.44	180°	19,2W	IP20	DC24V	5000x10
YLD-031351	60K	124.44	180°	19,2W	IP20	DC24V	5000x10

## LED RGB SERIES - RGB+WW+CW - 20W - IP20

DC 24V 20W IP20 RATED CRI - SMD2835 12MM 210 5M/REEL RoHS COMPLIANT CE



Corte mínimo cada 100mm (21 LEDs)

REF	CCT	Lm/W	ANG	POW	IP	VOLT	LxW(mm)
YLD-031368	RGB +WW27K-CW60K	83.1	180°	20W	IP20	DC24V	5000X12

## LED MONOCOLOR 2835 TOP SERIES - 19,2W - IP65

DC 24V 19,2W IP65 RATED CRI >80 SMD2835 10MM 240 5M/REEL RoHS COMPLIANT CE



Corte mínimo cada 33mm (6 LEDs)

REF	CCT	Lm/W	ANG	POW	IP	VOLT	LxW(mm)
YLD-031511	27K	118.51	180°	19,2W	IP65	DC24V	5000x10
YLD-031528	30K	118.51	180°	19,2W	IP65	DC24V	5000x10
YLD-031535	40K	124.44	180°	19,2W	IP65	DC24V	5000x10
YLD-031542	60K	124.44	180°	19,2W	IP65	DC24V	5000x10

## LED CCT SERIES - 21W - IP20

DC 24V 21W IP20 RATED CRI >80 SMD2835 12MM 224 5M/REEL RoHS COMPLIANT CE



Corte mínimo cada 71mm (16 LEDs)

REF	CCT	Lm/W	ANG	POW	IP	VOLT	LxW(mm)
YLD-031375	27K-65K	130	180°	21W	IP20	DC24V	5000X12

## LED RGB SERIES - RGB+WHITE 22W - IP20

DC 24V 22W IP20 RATED CRI - SMD5050 12MM 96 5M/REEL RoHS COMPLIANT CE



Corte mínimo cada 83mm (8 LEDs)

REF	CCT	Lm/W	ANG	POW	IP	VOLT	LxW(mm)
YLD-031467	RGB+W 40K	38.28	180°	22W	IP20	DC24V	5000X12

## LED COB SERIES - 10W - IP20

DC 24V 10W IP20 RATED CRI >90 SMD2016 10MM 512 5M/REEL RoHS COMPLIANT CE



Corte mínimo cada 62mm (32 LEDs)

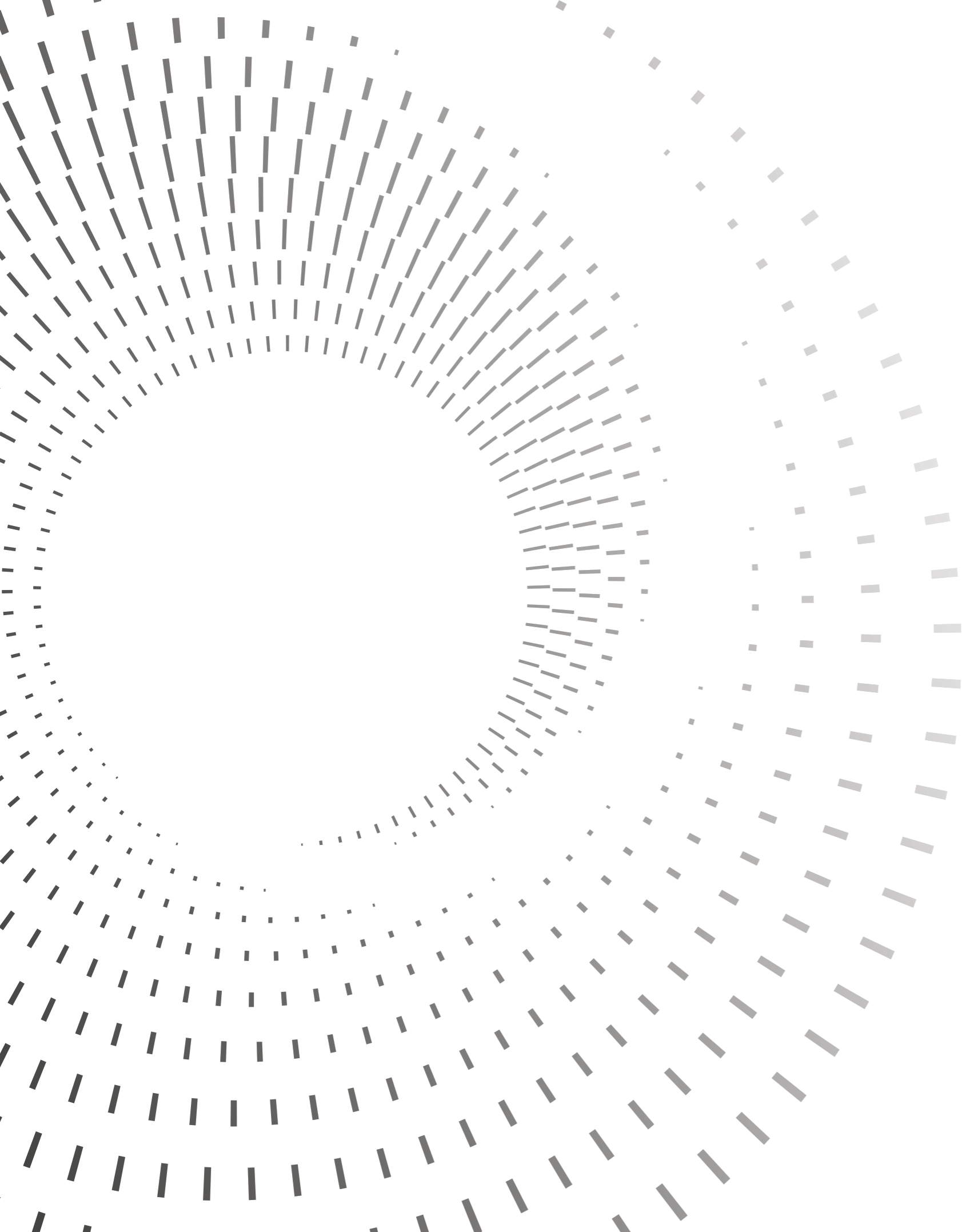
REF	CCT	Lm/W	ANG	POW	IP	VOLT	LxW(mm)
YLD-031382	27K	110	180°	10W	IP20	DC24V	5000x10
YLD-031399	30K	110	180°	10W	IP20	DC24V	5000x10
YLD-031405	40K	110	180°	10W	IP20	DC24V	5000x10
YLD-031412	60K	110	180°	10W	IP20	DC24V	5000x10

## LED COB SERIES - 18W - IP20



Corte mínimo cada 38mm (21 LEDs)

REF	CCT	Lm/W	ANG	POW	IP	VOLT	LxW(mm)
YLD-031429	27K	110	180°	18W	IP20	DC24V	5000x10
YLD-031436	30K	110	180°	18W	IP20	DC24V	5000x10
YLD-031443	40K	110	180°	18W	IP20	DC24V	5000x10
YLD-031450	60K	110	180°	18W	IP20	DC24V	5000x10



# FUENTES DE ALIMENTACIÓN

## FUENTE DE ALIMENTACIÓN 24V KGP COMPACT IP20

IP 20  
RATED

RoHS  
COMPLIANT

CE

3 AÑOS  
GARANTÍA



REF	POW	AH (AMPERIOS)	MEDIDAS (LxWxH)
YLD-037643	30W	1,25	135X36X25mm
YLD-037650	60W	2,5	151.5X40.2X31mm
YLD-037667	120W	5	253X42.5X31mm
YLD-037674	180W	7,5	253X42.5X31mm

## FUENTE DE ALIMENTACIÓN 24V KGP COMPACT IP67

IP 67  
RATED

RoHS  
COMPLIANT

CE

3 AÑOS  
GARANTÍA



REF	POW	AH (AMPERIOS)	MEDIDAS (LxWxH)
YLD-037711	150W	6,3	215X53X31.5mm

## FUENTE DE ALIMENTACIÓN 24V KGP COMPACT IP67

IP 67  
RATED

RoHS  
COMPLIANT

CE

3 AÑOS  
GARANTÍA



REF	POW	AH (AMPERIOS)	MEDIDAS (LxWxH)
YLD-037681	36W	1,5	148X40X30mm
YLD-037698	60W	2,5	166X42X34mm
YLD-037704	100W	4,17	190X52X37mm

## FUENTE DE ALIMENTACIÓN 24V YLD IP20

IP 20  
RATED

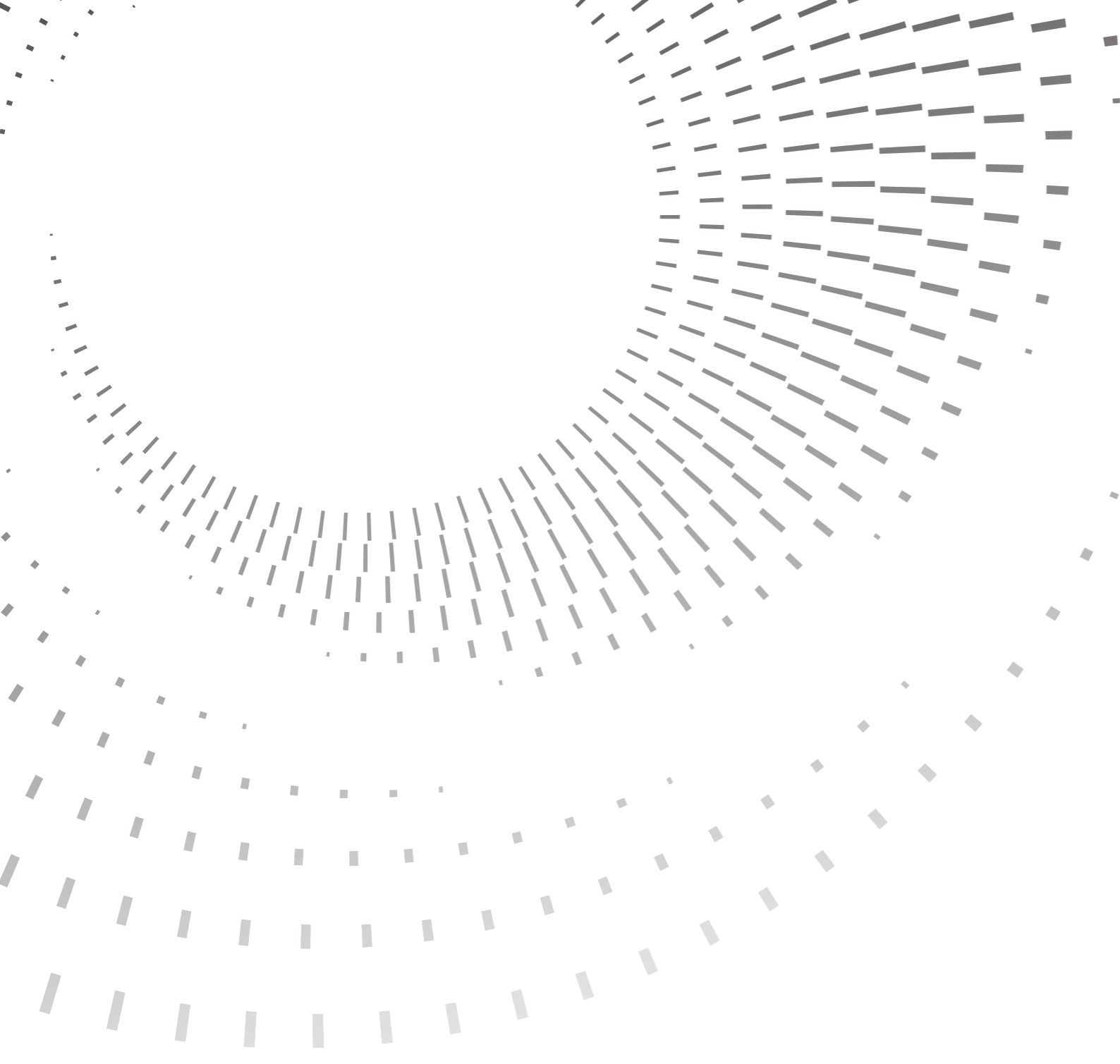
RoHS  
COMPLIANT

CE

3 AÑOS  
GARANTÍA



REF	POW	AH (AMPERIOS)	MEDIDAS (LxWxH)
YLD-037773	60W	2,5	146X47.4X29.3mm
YLD-037780	100W	4,1	177X47.1X31.5mm
YLD-037797	200W	8,3	187X57.1X31.7mm
YLD-037803	300W	12,5	228X59.8X31.7mm
YLD-037810	400W	16,5	228X59.8X31.7mm



# PERFILERÍA

## **PERFILES LED**

RODAPIÉ

ESQUINA

CILÍNDRICOS

MUEBLES

PARED

SUELO

ESCALERA

ARQUITECTÓNICOS

COLGABLES

EMPOTRABLES

SUPERFICIE

SENCILLOS

NEÓN

## **ACCESORIOS PARA PERFILES LED**

DIFUSORES

CONECTORES

APLIQUES DE SUSPENSIÓN

PINZAS Y GRAPAS

ACCESORIOS DE PERFILES LED PARA MUEBLES

## Perfiles | RODAPIÉ



### PERFIL PARA RODAPIÉ O PARED

Referencia	Medidas
PL8016	80 mm. x 16,1 mm. x 2 metros
PL80161	<b>BLANCO</b> - 80 mm. x 16,1 mm. x 2 metros

Incluye difusor opal y 2 tapas  
Perfil de aluminio y difusor de PC

RoHS CE | 10 Uds.



### PERFIL PARA RODAPIÉ O PARED

Referencia	Medidas
PL7014	70 mm. x 14,4 mm. x 2 metros

Incluye difusor opal y 2 tapas  
Perfil de aluminio y difusor de PC

RoHS CE | 40 Uds.



## Perfiles | ESQUINA



### PERFIL EXTRAFINO DE ESQUINA CON EL DIFUSOR CURVO

Referencia	Medidas
PL881	8 mm. x 8 mm. x 2 metros

Incluye difusor opal, 2 tapas y 4 grapas  
Perfil de aluminio y difusor de PC

RoHS CE | 300 Uds.



### PERFIL EXTRAFINO DE ESQUINA CON EL DIFUSOR EN ÁNGULO RECTO

Referencia	Medidas
PL882	8 mm. x 8 mm. x 2 metros

Incluye difusor opal, 2 tapas y 4 grapas  
Perfil de aluminio y difusor de PC

RoHS CE | 300 Uds.



### PERFIL DE ESQUINA CON EL DIFUSOR CURVO

Referencia	Medidas
PL1615	16 mm. x 16 mm. x 2 metros

Incluye difusor opal, 2 tapas y 4 grapas  
Perfil de aluminio y difusor de PC  
Accesorio: PL5014

RoHS CE | 100 Uds.



### PERFIL DE ESQUINA CON EL DIFUSOR EN ÁNGULO RECTO

Referencia	Medidas
PL1616	16 mm. x 16 mm. x 2 metros

Incluye difusor opal, 2 tapas y 4 grapas  
Perfil de aluminio y difusor de PC

RoHS CE | 100 Uds.



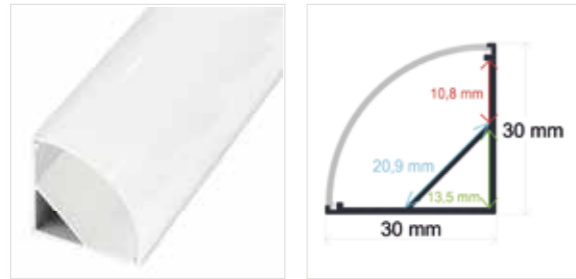
### PERFIL DE ESQUINA REFORZADO Y CON EMBELLECEDORES

Referencia	Medidas
PL1818	25,21 mm. x 16,91 mm. x 2 metros

Incluye difusor opal, 2 tapas y 4 grapas  
Perfil de aluminio y difusor de PC

RoHS CE | 50 Uds.

## Perfiles | ESQUINA



### PERFIL DE ESQUINA CON EL DIFUSOR CURVO

**Referencia** **Medidas**

PL3030 30 mm. x 30 mm. x 2 metros

Incluye difusor opal, 2 tapas y 4 grapas  
Perfil de aluminio y difusor de PC

RoHS | 40 Uds.



### PERFIL DE ESQUINA CON EL DIFUSOR EN ÁNGULO RECTO

**Referencia** **Medidas**

PL3031 30 mm. x 30 mm. x 2 metros

Incluye difusor opal, 2 tapas y 4 grapas  
Perfil de aluminio y difusor de PC

RoHS | 30 Uds.



## Perfiles | CILÍNDRICOS



### PERFIL CILÍNDRICO

**Referencia** **Medidas**

PL420 ø 20,4 mm. x 2 metros.

Incluye difusor opal y 2 tapas  
Perfil de aluminio y difusor de PC  
Accesorios: PL5024

RoHS | 40 Uds.



### PERFIL CILÍNDRICO

**Referencia** **Medidas**

PL430 ø 30 mm. x 2 metros.

Incluye difusor opal y 2 tapas  
Perfil de aluminio y difusor de PC  
Accesorios: PL5001, PL5000, PL5013, PL5005, PL5007, PL5008, PL5009

RoHS | 50 Uds.



### PERFIL CILÍNDRICO

**Referencia** **Medidas**

PL460 ø 60 mm. x 2 metros

Incluye difusor opal y 2 tapas  
Perfil de aluminio y difusor de PC  
Accesorios: PL5001, PL5000, PL5013, PL5005, PL5007, PL5008, PL5009

RoHS | 25 Uds.



### PERFIL CILÍNDRICO EXTRAGRANDE

**Referencia** **Medidas**

PL4120 ø 120 mm. x 2 metros

Incluye difusor opal y 2 tapas  
Perfil de aluminio y difusor de PC  
Accesorios: PL5001, PL5000, PL5013, PL5005, PL5007, PL5008, PL5009

RoHS | 25 Uds.

## Perfiles | MUEBLES

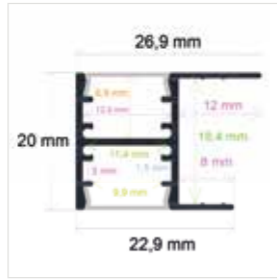


### PERFIL PARA MUEBLES ESPECIALMENTE DE COCINA

**Referencia Medidas**  
PL2610 26 mm. x 10,4 mm. x 2 metros

Incluye difusor opal y 2 tapas  
Perfil de aluminio y difusor de PC

RoHS | 50 Uds.



### PERFIL PARA MUEBLES CON ILUMINACIÓN BIDIRECCIONAL

**Referencia Medidas**  
PL2620 26,9 mm. x 20 mm. x 2 metros

Incluye 2 difusores opal  
No incluye tapas  
Perfil de aluminio y difusores de PC

RoHS | 50 Uds.



### PERFIL PARA MUEBLES

**Referencia Medidas**  
PL3112 31,15 mm. x 11,8 mm. x 2 metros

Incluye difusor opal  
Perfil de aluminio y difusor de PC

RoHS | 50 Uds.



### PERFIL PARA EL INTERIOR DE ARMARIOS

**Referencia Medidas**  
PL3013 40,85 mm. x 84,5 mm. x 2 metros

Incluye difusor opal  
Perfil de aluminio y difusor de PC  
Accesorios: PL5019, PL5020

RoHS | 40 Uds.

## Perfiles | PARED



### PERFIL DE PARED

**Referencia Medidas**  
PL4213 42 mm. x 17 mm. x 2 metros

Incluye difusor opal, 2 tapas y 4 grapas  
Perfil de aluminio y difusor de PC  
Accesorios: PL01121, PL01122, PL01123, PL01124, PL01125, PL01126, PL01127

RoHS | 50 Uds.



### PERFIL DE PARED CON ILUMINACIÓN BIDIRECCIONAL

**Referencia Medidas**  
PL4913 49 mm. x 17 mm. x 2 metros

Incluye 2 difusores opal, 2 tapas y 4 grapas  
Perfil de aluminio y difusores de PC  
Accesorios: PL01121, PL01122, PL01123, PL01124, PL01125, PL01126, PL01127

RoHS | 25 Uds.



### PERFIL PARA PAREDES Y RODAPIÉS

**Referencia Medidas**  
PL7060 75 mm. x 25 mm. x 2 metros

Incluye difusor opal y 2 tapas  
Perfil de aluminio y difusor de PC  
Accesorios: PL5003, PL5005, PL5007, PL5008, PL5009

RoHS | 10 Uds.



### PERFIL DE PARED CON ILUMINACIÓN BIDIRECCIONAL

**Referencia Medidas**  
PL4084 40,85 mm. x 84,5 mm. x 2 metros

Incluye 2 difusores opal y 2 tapas  
Perfil de aluminio y difusores de PC

RoHS | 10 Uds.



## Perfiles | SUELO



### PERFIL EMPOTRABLE EN EL SUELO DE INTERIORES

**Referencia** **Medidas**  
 PL1609 15,94 mm. x 8,55 mm. x 2 metros

Incluye difusor opal, 2 tapas y 4 grapas  
 Perfil de aluminio y difusor de PC

RoHS | 100 Uds.

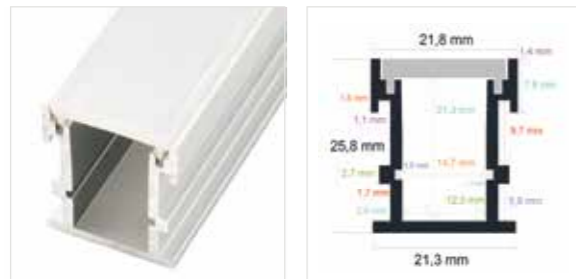


### PERFIL EMPOTRABLE EN EL SUELO DE INTERIORES

**Referencia** **Medidas**  
 PL1613 16 mm. x 12,55 mm. x 2 metros

Incluye difusor opal, 2 tapas y 4 grapas  
 Perfil de aluminio y difusor de PC

RoHS | 100 Uds.



### PERFIL EMPOTRABLE EN EL SUELO DE EXTERIORES

**Referencia** **Medidas**  
 PL2226 21,8 mm. x 25,8 mm. x 2 metros

Incluye difusor opal y 2 tapas  
 Perfil de aluminio y difusor de PC  
 Accesorio: PL01111

RoHS | 30 Uds.



### PERFIL EMPOTRABLE EN EL SUELO DE EXTERIORES

**Referencia** **Medidas**  
 PL2711 27,2 mm. x 11 mm. x 2 metros

Incluye difusor opal y 2 tapas  
 Perfil de aluminio y difusor de PC  
 Accesorio: PL01111

RoHS | 50 Uds.

## Perfiles | ESCALERAS



### PERFIL PARA ESCALERAS

**Referencia** **Medidas**  
 PL6826 68 mm. x 26 mm. x 2 metros

Incluye difusor opal y 2 tapas  
 Perfil de aluminio y difusor de PC

RoHS | 20 Uds.



### PERFIL PARA ESCALERAS

**Referencia** **Medidas**  
 PL6628 66,32 mm. x 26,97 mm. x 2 metros

Incluye difusor opal y 2 tapas  
 Perfil de aluminio y difusor de PC

RoHS | 25 Uds.



## Perfiles | ARQUITECTÓNICOS



### PERFIL PARA EMPOTRAR EN UNA ESQUINA

**Referencia Medidas**

PL4624 46 mm. x 23,81 mm. x 2 metros

Incluye difusor opal y 2 tapas  
Perfil de aluminio y difusor de PC  
Accesorios: PL01101, PL01102

RoHS CE | 50 Uds.



### PERFIL PARA EMPOTRAR EN UNA ESQUINA

**Referencia Medidas**

PL5022 50,09 mm. x 22,2 mm. x 2 metros

Incluye difusor opal y 2 tapas  
Perfil de aluminio y difusor de PC  
Accesorios: PL01101, PL01102

RoHS CE | 50 Uds.



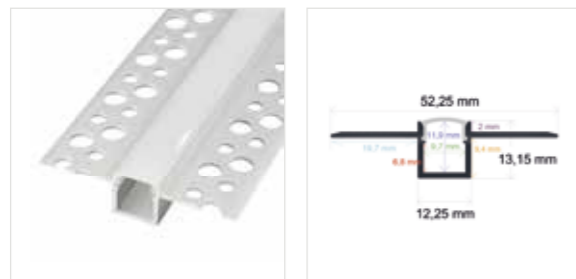
### PERFIL PARA SER EMPOTRADO

**Referencia Medidas**

PL3213 32,37 x 13,65 mm. x 2 metros

Incluye difusor opal y 2 tapas  
Perfil de aluminio y difusor de PC  
Accesorios: PL01101, PL01102

RoHS CE | 50 Uds.



### PERFIL PARA SER EMPOTRADO

**Referencia Medidas**

PL5213 52,25 mm. x 13,15 mm. x 2 metros

Incluye difusor opal y 2 tapas  
Perfil de aluminio y difusor de PC  
Accesorios: PL01101, PL01102

RoHS CE | 50 Uds.



### PERFIL PARA EMPOTRAR EN UNA ESQUINA

**Referencia Medidas**

PL5424 53,5 mm. x 23,82 mm. x 2 metros

Incluye difusor opal y 2 tapas  
Perfil de aluminio y difusor de PC  
Accesorios: PL01121, PL01122, PL01123, PL01124, PL01125, PL01126, PL01127

RoHS CE | 50 Uds.

## Perfiles | ARQUITECTÓNICOS



### PERFIL PARA SER EMPOTRADO

**Referencia Medidas**

PL5815 57,2 mm. x 14,5 mm. x 2 metros

Incluye difusor opal y 2 tapas  
Perfil de aluminio y difusor de PC

RoHS CE | 50 Uds.



### PERFIL PARA SER EMPOTRADO

**Referencia Medidas**

PL6320 63,4 mm. x 20,4 mm. x 2 metros

Incluye difusor opal y 2 tapas  
Perfil de aluminio y difusor de PC

RoHS CE | 32 Uds.



### PERFIL PARA SER EMPOTRADO O COLGADO

**Referencia Medidas**

PL7435 75 mm. x 35 mm. x 2 metros

Incluye difusor opal y 2 tapas  
Perfil de aluminio y difusor de PC  
Accesorios: PL5001, PL5000, PL5013, PL5002, PL5003, PL5005, PL5007, PL5008, PL5009

RoHS CE | 20 Uds.



### PERFIL PARA SER EMPOTRADO

**Referencia Medidas**

PL3545 35,5 mm. x 45 mm. x 2 metros

Incluye difusor opal y 2 tapas  
Perfil de aluminio y difusor de PC

RoHS CE | 25 Uds.



### PERFIL PARA EMPOTRAR

**Referencia Medidas**

PL6214 61,45 mm. x 14,97 mm. x 2 metros

Incluye difusor opal y 2 tapas  
Perfil de aluminio y difusor de PC

RoHS CE | 50 Uds.

## Perfiles | COLGABLES



### PERFIL DE SUPERFICIE CON OPCIÓN COLGANTE

**Referencia** **Medidas**  
 PL2327 23,2 mm. x 26,7 mm. x 2 metros

Incluye difusor opal y 2 tapas  
 Perfil de aluminio y difusor de PC  
 Accesorios: PL5000, PL5001, PL5013, PL5002, PL5005, PL5007, PL5008, PL5009, PL01211, PL01212

RoHS 30 Uds.



### PERFIL COLGANTE CON EL DIFUSOR CURVO

**Referencia** **Medidas**  
 PL2929 29,8 mm. x 29,8 mm. x 2 metros

Incluye difusor opal, 2 tapas y 4 grapas  
 Perfil de aluminio y difusor de PC  
 Accesorios: PL5001, PL5000, PL5013, PL5005, PL5007

RoHS 50 Uds.

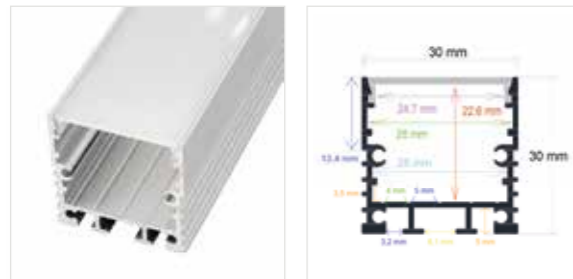


### PERFIL COLGANTE CON EL DIFUSOR EN ÁNGULO RECTO

**Referencia** **Medidas**  
 PL2930 29,8 mm. x 29,8 mm. x 2 metros

Incluye difusor opal, 2 tapas y 4 grapas  
 Perfil de aluminio y difusor de PC  
 Accesorios: PL5001, PL5000, PL5013, PL5005, PL5007

RoHS 30 Uds.



### PERFIL DE SUPERFICIE CON OPCIÓN COLGANTE

**Referencia** **Medidas**  
 PL3032 30 mm. x 30 mm. x 2 metros

Incluye difusor opal y 2 tapas  
 Perfil de aluminio y difusor de PC  
 Accesorios: PL5000, PL5001, PL5013, PL5002, PL5005, PL5007, PL5008, PL5009, PL5023, PL01281, PL01282

RoHS 25 Uds.



### PERFIL DE SUPERFICIE CON OPCIÓN COLGANTE

**Referencia** **Medidas**  
 PL3535 35 mm. x 35 mm. x 2 metros  
 PL35351 **BLANCO** - 35 mm. x 35 mm. x 2 metros  
 PL35352 **NEGRO** - 35 mm. x 35 mm. x 2 metros

Incluye difusor opal y 2 tapas  
 Perfil de aluminio y difusor de PC  
 Accesorios: PL01321, PL01322, PL5000, PL5001, PL5013, PL5002, PL5005, PL5007, PL5008, PL5009

RoHS 30 Uds.

## Perfiles | COLGABLES



### PERFIL COLGANTE

**Referencia** **Medidas**  
 PL3566 35,22 mm. x 66 mm. x 2 metros

Incluye difusor opal y 2 tapas  
 Perfil de aluminio y difusor de PC  
 Accesorios: PL5000, PL5001, PL5013, PL5002, PL5011, PL5005, PL5007, PL5008, PL5009

RoHS 10 Uds.



### PERFIL DE SUPERFICIE CON OPCIÓN COLGANTE

**Referencia** **Medidas**  
 PL5034 50 mm. x 35 mm. x 2 metros  
 PL50341 **BLANCO** - 50 mm. x 35 mm. x 2 metros  
 PL50342 **NEGRO** - 50 mm. x 35 mm. x 2 metros

Incluye difusor opal y 2 tapas. Perfil de aluminio y difusor de PC  
 Accesorios: PL5001, PL5000, PL5013, PL5002, PL5003, PL5011, PL5005, PL5007, PL5010, PL5008, PL5009, PL5018, PL01421, PL01422

RoHS 18 Uds.

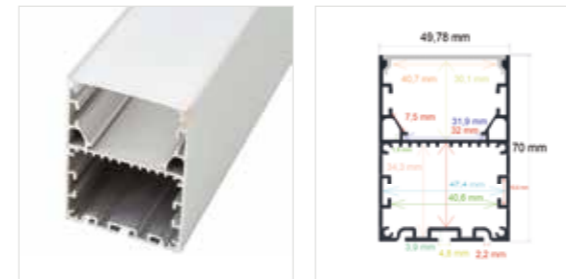


### PERFIL COLGANTE

**Referencia** **Medidas**  
 PL5050 50 mm. x 50 mm. x 2 metros

Incluye difusor opal y 2 tapas  
 Perfil de aluminio y difusor de PC  
 Accesorios: PL5001, PL5000, PL5013, PL5005, PL5007, PL5002, PL5011, PL5008, PL5009

RoHS 10 Uds.



### PERFIL DE SUPERFICIE CON OPCIÓN COLGANTE

**Referencia** **Medidas**  
 PL5070 49,78 mm. x 70 mm. x 2 metros

Incluye difusor opal y 2 tapas  
 Perfil de aluminio y difusor de PC  
 Accesorios: PL5000, PL5001, PL5013, PL5002, PL5005, PL5007, PL5008, PL5009, PL01421, PL01422

RoHS 10 Uds.



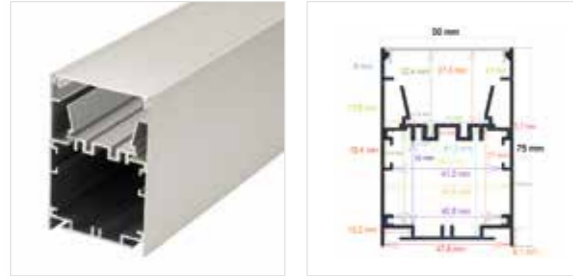
### PERFIL COLGANTE CON ILUMINACIÓN BIDIRECCIONAL

**Referencia** **Medidas**  
 PL5074 50,18 mm. x 75 mm. x 2 metros

Incluye 2 difusores opal y 2 tapas  
 Perfil de aluminio y difusores de PC  
 Accesorios: PL5001, PL5000, PL5013, PL5005, PL5007, PL5008, PL5009

RoHS 10 Uds.

## Perfiles | COLGABLES



### PERFIL DE SUPERFICIE CON OPCIÓN COLGANTE

**Referencia Medidas**  
PL5075 50 mm. x 75 mm. x 2 metros

Incluye difusor opal y 2 tapas  
Perfil de aluminio y difusor de PC  
Accesorios: PL5000, PL5001, PL5013, PL5018, PL5005, PL5007, PL5008, PL5009, PL01421, PL01422

RoHS 10 Uds.

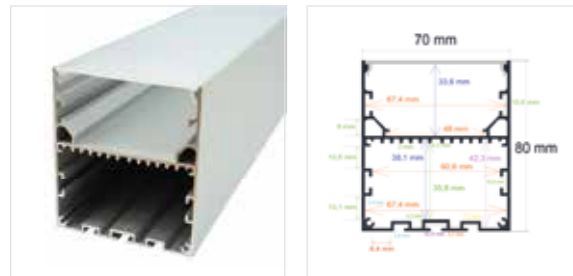


### PERFIL DE SUPERFICIE CON OPCIÓN COLGANTE

**Referencia Medidas**  
PL5532 55 mm. x 32 mm. x 2 metros

Incluye difusor opal y 2 tapas  
Perfil de aluminio y difusor de PC  
Accesorios: PL5001, PL5000, PL5013, PL5005, PL5007, PL5008, PL5009, PL01451, PL01452

RoHS 15 Uds.



### PERFIL COLGANTE

**Referencia Medidas**  
PL7080 70 mm. x 80 mm. x 2 metros

Incluye difusor opal y 2 tapas  
Perfil de aluminio y difusor de PC  
Accesorios: PL5001, PL5000, PL5013, PL5005, PL5007, PL5008, PL5009

RoHS 8 Uds.



### PERFIL COLGANTE

**Referencia Medidas**  
PL7532 75 mm. x 35 mm. x 2 metros

Incluye difusor opal y 2 tapas  
Perfil de aluminio y difusor de PC  
Accesorios: PL5000, PL5001, PL5013, PL5002, PL5011, PL5005, PL5007, PL5008, PL5009

RoHS 12 Uds.



### PERFIL DE SUPERFICIE CON OPCIÓN COLGANTE

**Referencia Medidas**  
PL10032 100,2 mm. x 32 mm. x 2 metros

Incluye difusor opal y 2 tapas  
Perfil de aluminio y difusor de PC  
Accesorios: PL5001, PL5000, PL5013, PL5002, PL5003, PL5005, PL5007, PL5008, PL5009

RoHS 8 Uds.

## Perfiles | COLGABLES



### PERFIL COLGANTE

**Referencia Medidas**  
PL10070 100 mm. x 70 mm. x 2 metros

Incluye difusor opal y 2 tapas  
Perfil de aluminio y difusor de PC  
Accesorios: PL5001, PL5000, PL5013, PL5002, PL5003, PL5011, PL5005, PL5007, PL5010, PL5008, PL5009

RoHS 8 Uds.



### PERFIL DE SUPERFICIE CON OPCIÓN COLGANTE

**Referencia Medidas**  
PL15032 151,76 mm. x 32 mm. x 2 metros

Incluye difusor opal y 2 tapas  
Perfil de aluminio y difusor de PC  
Accesorios: PL5001, PL5000, PL5013, PL5002, PL5003, PL5005, PL5007, PL5008, PL5009

RoHS 6 Uds.



### PERFIL DE SUPERFICIE CON OPCIÓN COLGANTE

**Referencia Medidas**  
PL3036 29,8 mm. x 35,6 mm. x 2 metros

Incluye difusor opal y 2 tapas  
Perfil de aluminio y difusor de PC  
Accesorios: PL5001, PL5000, PL5013, PL5005, PL5007, PL5002, PL5008, PL5009

RoHS 25 Uds.

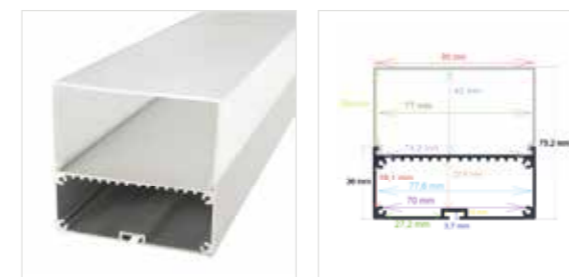


### PERFIL DE SUPERFICIE CON OPCIÓN COLGANTE

**Referencia Medidas**  
PL4542 44,8 mm. x 42 mm. x 2 metros

Incluye difusor opal y 2 tapas  
Perfil de aluminio y difusor de PC  
Accesorios: PL5000, PL5001, PL5013, PL5002, PL5003, PL5005, PL5007, PL5008, PL5009

RoHS 20 Uds.



### PERFIL DE SUPERFICIE CON OPCIÓN COLGANTE

**Referencia Medidas**  
PL8075 80 mm. x 75,2 mm. x 2 metros

Incluye difusor opal y 2 tapas  
Perfil de aluminio y difusor de PC  
Accesorios: PL5001, PL5000, PL5013, PL5002, PL5007, PL5008, PL5009

RoHS 10 Uds.

## Perfiles | EMPOTRABLES



### PERFIL PARA SER EMPOTRADO

#### Referencia Medidas

PL3912 38 mm. x 11 mm. x 2 metro

Perfil de aluminio  
Accesorios recomendados:  
Difusor de 30 m. opal: PL01250

RoHS 50 Uds.



### PERFIL PARA SER EMPOTRADO

#### Referencia Medidas

PL2314 23 mm. x 14,5 mm. x 2 metros

Incluye difusor opal y 2 tapas  
Perfil de aluminio y difusor de PC  
Accesorios: PL01121, PL01122, PL01123, PL01124,  
PL01125, PL01126, PL01127

RoHS 50 Uds.



## Perfiles | EMPOTRABLES



### PERFIL PARA SER EMPOTRADO

#### Referencia Medidas

PL5830 57,5 mm. x 29,5 mm. x 1 metro

Perfil de aluminio  
Resulta indispensable usarlo junto a PL0619 y PL5005  
Accesorios: PL0619, PL5005, PL5007, PL5008, PL5009

RoHS 30 Uds.



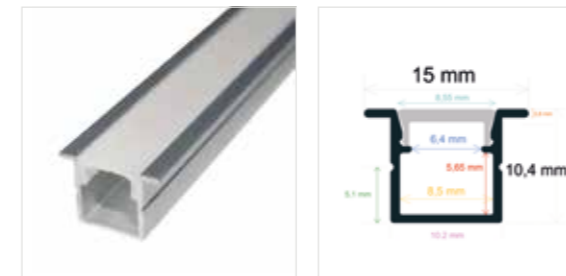
### PERFIL PARA SER EMPOTRADO

#### Referencia Medidas

PL1312 13 mm. x 12 mm. x 2 metros

Incluye difusor opal y 2 tapa  
Perfil de aluminio y difusor de PCs

RoHS 125 Uds.



### PERFIL PARA SER EMPOTRADO

#### Referencia Medidas

PL1510 15 mm. x 10,4 mm. x 2 metros

Incluye difusor opal y 2 tapas  
Perfil de aluminio y difusor de PC

RoHS 150 Uds.



### PERFIL PARA SER EMPOTRADO

#### Referencia Medidas

PL1712 17 mm. x 12 mm. x 2 metros

Incluye difusor opal y 2 tapas  
Perfil de aluminio y difusor de PC

RoHS 100 Uds.

## Perfiles | EMPOTRABLES



### PERFIL PARA SER EMPOTRADO

**Referencia** **Medidas**  
PL2407 23,2 mm. x 7 mm. x 2 metros

Incluye difusor opal y 2 tapas  
Perfil de aluminio y difusor de PC

RoHS | 100 Uds.

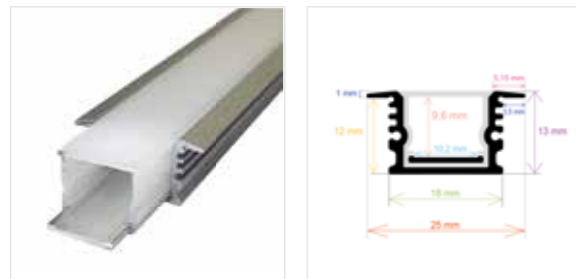


### PERFIL PARA SER EMPOTRADO

**Referencia** **Medidas**  
PL2508 23 mm. x 7,8 mm. x 2 metros

Incluye difusor opal y 2 tapas  
Perfil de aluminio y difusor de PC  
Accesorios: PL01121, PL01122, PL01123, PL01124, PL01125, PL01126, PL01127

RoHS | 100 Uds.



### PERFIL PARA SER EMPOTRADO

**Referencia** **Medidas**  
PL2513 25 mm. x 13 mm. x 2 metros

Incluye difusor opal y 2 tapas  
Perfil de aluminio y difusor de PC

RoHS | 50 Uds.



### PERFIL PARA SER EMPOTRADO

**Referencia** **Medidas**  
PL3010 30,6 mm. x 9,6 mm. x 2 metros

Incluye difusor opal y 2 tapas  
Perfil de aluminio y difusor de PC  
Accesorios: PL01211, PL01212, PL5016

RoHS | 50 Uds.



### PERFIL PARA SER EMPOTRADO

**Referencia** **Medidas**  
PL3020 30 mm. x 20,4 mm. x 2 metros

Incluye difusor opal y 2 tapas  
Perfil de aluminio y difusor de PC  
Accesorios: PL01211, PL01212, PL5016

RoHS | 50 Uds.

## Perfiles | EMPOTRABLES



### PERFIL PARA SER EMPOTRADO

**Referencia** **Medidas**  
PL3627 36,1 mm. x 27,27 mm. x 2 metros

Incluye difusor opal y 2 tapas  
Perfil de aluminio y difusor de PC  
Accesorios: PL01211, PL01212, PL5002, PL5007, PL5008, PL5009

RoHS | 30 Uds.



### PERFIL PARA SER EMPOTRADO

**Referencia** **Medidas**  
PL4435 44,1 mm. x 35 mm. x 2 metros

Incluye difusor opal y 2 tapas  
Perfil de aluminio y difusor de PC  
Accesorios: PL50047

RoHS | 25 Uds.



### PERFIL PARA SER EMPOTRADO

**Referencia** **Medidas**  
PL5035 50 mm. x 35 mm. x 2 metros

Incluye difusor opal y 2 tapas  
Perfil de aluminio y difusor de PC  
Accesorios: PL01321, PL01322, PL5002, PL05003, PL5005, PL5007, PL5008, PL5009

RoHS | 20 Uds.



### PERFIL PARA SER EMPOTRADO

**Referencia** **Medidas**  
PL5635 56 mm. x 35 mm. x 2 metros

Incluye difusor opal y 2 tapas  
Perfil de aluminio y difusor de PC  
Accesorios: PL5001, PL5000, PL5013, PL5003, PL5004, PL5017, PL5008, PL5009, PL5005, PL5007

RoHS | 20 Uds.



### PERFIL PARA SER EMPOTRADO

**Referencia** **Medidas**  
PL6535 64,8 mm. x 35 mm. x 2 metros

Incluye difusor opal y 2 tapas  
Perfil de aluminio y difusor de PC  
Accesorios: PL01121, PL01122, PL01123, PL01124, PL01125, PL01126, PL01127

RoHS | 14 Uds.

## Perfiles | EMPOTRABLES



### PERFIL PARA SER EMPOTRADO

**Referencia Medidas**  
PL6545 65,01 mm. x 45 mm. x 2 metros

Incluye difusor opal y 2 tapas  
Perfil de aluminio y difusor de PC  
Accesorios: PL5003, PL5005, PL5007, PL5008, PL5009

RoHS | 12 Uds.



### PERFIL PARA SER EMPOTRADO

**Referencia Medidas**  
PL7032 69,6 mm x 32. mm. x 2 metros

Incluye difusor opal y 2 tapas  
Perfil de aluminio y difusor de PC  
Accesorios: PL01451, PL01452, PL5004, PL5006, PL5012, PL5005, PL5007, PL5008, PL5009

RoHS | 15 Uds.



### PERFIL PARA SER EMPOTRADO

**Referencia Medidas**  
PL9032 90 mm. x 32 mm. x 2 metros

Incluye difusor opal y 2 tapas  
Perfil de aluminio y difusor de PC  
Accesorios: PL5001, PL5000, PL5013, PL5004, PL5006, PL5012, PL5005, PL5007, PL5008, PL5009

RoHS | 10 Uds.



### PERFIL PARA SER EMPOTRADO

**Referencia Medidas**  
PL12535 125,15 mm. x 35 mm. x 2 metros

Incluye difusor opal y 2 tapas  
Perfil de aluminio y difusor de PC  
Accesorios: PL5001, PL5000, PL5013, PL5003, PL5005, PL5007, PL5008, PL5009

RoHS | 6 Uds.



### PERFIL CÓNCAVO CON ILUMINACIÓN BILATERAL INDIRECTA PARA EMPOTRAR

**Referencia Medidas**  
PL10149 101,6 mm. x 49,25 mm. x 2 metros

Incluye 2 difusores opal y 2 tapa  
Perfil de aluminio y difusores de PC  
Accesorios: PL5001, PL5000, PL5013, PL5017, PL5005, PL5008, PL5009

RoHS | 12 Uds.

## Perfiles | SUPERFICIE



### PERFIL EXTRAFINO DE SUPERFICIE

**Referencia Medidas**  
PL0619 6 mm. x 19 mm. x 2 metros

Incluye difusor opal  
Perfil de aluminio y difusor de PC  
Accesorios: PL5830, PL5005

RoHS | 50 Uds.

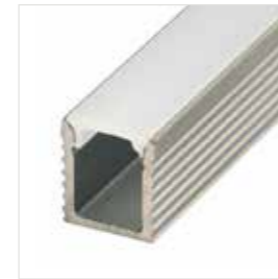


### PERFIL EXTRAFINO DE SUPERFICIE

**Referencia Medidas**  
PL88 8 mm. x 7,51 mm. x 2 metros

Incluye difusor opal, 2 tapas y 4 grapas  
Perfil de aluminio y difusor de PC

RoHS | 200 Uds.

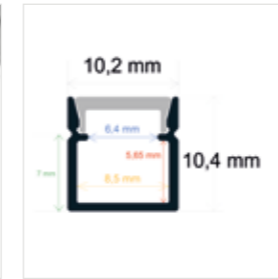


### PERFIL EXTRAFINO DE SUPERFICIE

**Referencia Medidas**  
PL0809 7,8 mm. x 9 mm. x 2 metros

Incluye difusor opal, 2 tapas y 4 grapas  
Perfil de aluminio y difusor de PC

RoHS | 250 Uds.



### PERFIL DE SUPERFICIE

**Referencia Medidas**  
PL1010 10,2 mm. x 10,4 mm. x 2 metros

Incluye difusor opal, 2 tapas y 4 grapa  
Perfil de aluminio y difusor de PC

RoHS | 150 Uds.



### PERFIL DE SUPERFICIE

**Referencia Medidas**  
PL128 12,2 mm. x 7,61 mm. x 2 metros

Incluye difusor opal, 2 tapas y 4 grapas  
Perfil de aluminio y difusor de PC

RoHS | 150 Uds.

## Perfiles | SUPERFICIE



### PERFIL DE SUPERFICIE

**Referencia Medidas**

PL1013 10 mm. x 13 mm. x 2 metros

Incluye difusor opal, 2 tapas y 4 grapas  
Perfil de aluminio y difusor de PC

RoHS | 100 Uds.



### PERFIL DE SUPERFICIE

**Referencia Medidas**

PL1311 13 mm. x 12 mm. x 2 metros

Incluye difusor opal, 2 tapas y 4 grapas  
Perfil de aluminio y difusor de PC

RoHS | 100 Uds.



### PERFIL DE SUPERFICIE

**Referencia Medidas**

PL1414 14,5 mm. x 14,4 mm. x 2 metros

Incluye difusor opal, 2 tapas y 4 grapas  
Perfil de aluminio y difusor de PC

RoHS | 100 Uds.



### PERFIL DE SUPERFICIE

**Referencia Medidas**

PL1512 15,6 mm. x 12,01 mm. x 2 metros

Incluye difusor opal, 2 tapas y 4 grapa  
Perfil de aluminio y difusor de PC

RoHS | 100 Uds.



### PERFIL DE SUPERFICIE

**Referencia Medidas**

PL1707 17,2 mm. x 7 mm. x 2 metros

Incluye difusor opal, 2 tapas y 4 grapas  
Perfil de aluminio y difusor de PC

RoHS | 100 Uds.

## Perfiles | SUPERFICIE



### PERFIL DE SUPERFICIE

**Referencia Medidas**

PL1708 17 mm. x 7,8 mm. x 2 metros

PL17081 **BLANCO** - 17 mm. x 7,8 mm. x 2 metros

PL17082 **NEGRO** - 17 mm. x 7,8 mm. x 2 metros

Incluye difusor opal, 2 tapas y 4 grapas  
Perfil de aluminio y difusor de PC

Accesorios: PL5015, PL01121, PL01122, PL01123, PL01124, PL01125, PL01126, PL01127

RoHS | 100 Uds.



### PERFIL DE SUPERFICIE

**Referencia Medidas**

PL1714 17 mm. x 14,5 mm. x 2 metros

PL17142 **NEGRO** - 17 mm. x 14,5 mm. x 2 metros

Incluye difusor opal, 2 tapas y 4 grapas  
Perfil de aluminio y difusor de PC

Accesorios: PL01121, PL01123, PL01124, PL01125, PL01126, PL01127

RoHS | 50 Uds.



### PERFIL DE SUPERFICIE

**Referencia Medidas**

PL2015 20 mm. x 15 mm. x 2 metros

Incluye difusor opal, 2 tapas y 4 grapas  
Perfil de aluminio y difusor de PC

RoHS | 50 Uds.



### PERFIL DE SUPERFICIE CON OPCIÓN COLGANTE Y DIFUSOR CURVO

**Referencia Medidas**

PL1919 19,3 mm. x 19,9 mm. x 2 metros

Incluye difusor opal y 2 tapas  
Perfil de aluminio y difusor de PC  
Accesorios: PL5001, PL5000, PL5013

RoHS | 50 Uds.



### PERFIL DE SUPERFICIE CON OPCIÓN COLGANTE Y DIFUSOR EN ÁNGULO RECTO

**Referencia Medidas**

PL1920 19,2 mm. x 20,21 mm. x 2 metros

Incluye difusor opal y 2 tapas  
Perfil de aluminio y difusor de PC  
Accesorios: PL5001, PL5000, PL5013

RoHS | 50 Uds.



## Perfiles | SUPERFICIE



### PERFIL DE SUPERFICIE

**Referencia** **Medidas**  
 PL2020 20 mm. x 19,7 mm. x 2 metros

Incluye difusor opal, 2 tapas y 4 grapas  
 Perfil de aluminio y difusor de PC

RoHS | 50 Uds.



### PERFIL DE SUPERFICIE

**Referencia** **Medidas**  
 PL2310 23,4 mm. x 9,7 mm. x 2 metros

Incluye difusor opal, 2 tapas y 4 grapas  
 Perfil de aluminio y difusor de PC  
 Accesorios: PL01211, PL01212, PL5016

RoHS | 100 Uds.



### PERFIL DE SUPERFICIE

**Referencia** **Medidas**  
 PL2320 23,4 mm. x 20,4 mm. x 2 metros

Incluye difusor opal, 2 tapas y 4 grapas  
 Perfil de aluminio y difusor de PC  
 Accesorios: PL01211, PL01212, PL5016

RoHS | 50 Uds.



### PERFIL DE SUPERFICIE

**Referencia** **Medidas**  
 PL3011 30 mm. x 10 mm. x 2 metros

Incluye difusor opal, 2 tapas y 4 grapas  
 Perfil de aluminio y difusor de PC  
 Accesorios: PL01281, PL01282

RoHS | 50 Uds.



### PERFIL DE SUPERFICIE

**Referencia** **Medidas**  
 PL3021 30 mm. x 20 mm. x 2 metros

Incluye difusor opal, 2 tapas y 4 grapas  
 Perfil de aluminio y difusor de PC  
 Accesorios: PL01281, PL01282

RoHS | 40 Uds.

## Perfiles | SUPERFICIE



### PERFIL DE SUPERFICIE

**Referencia** **Medidas**  
 PL3525 35,3 mm. x 25 mm. x 2 metros

Incluye difusor opal y 2 tapas  
 Perfil de aluminio y difusor de PC

RoHS | 30 Uds.

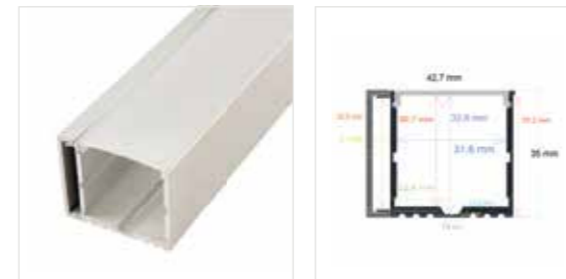


### PERFIL DE SUPERFICIE CON OPCIÓN COLGANTE

**Referencia** **Medidas**  
 PL3541 36,4 mm. x 41,8 mm. x 2 metros

Incluye difusor opal y 2 tapas  
 Perfil de aluminio y difusor de PC  
 Accesorios: PL5000, PL5001, PL5013, PL560

RoHS | 19 Uds.



### PERFIL DE SUPERFICIE CON ILUMINACIÓN LATERAL Y OPCIÓN COLGANTE

**Referencia** **Medidas**  
 PL4235 42,7 mm. x 35 mm. x 2 metros

Incluye difusor opal y 2 tapas  
 Perfil de aluminio y difusor de PC  
 Accesorios: PL5000, PL5001, PL5013, PL560

RoHS | 20 Uds.



### PERFIL DE SUPERFICIE

**Referencia** **Medidas**  
 PL1409 14 mm. x 9 mm. x 2 metros

Incluye difusor opal, 2 tapas y 4 grapas  
 Perfil de aluminio y difusor de PC

RoHS | 100 Uds.



### PERFIL DE SUPERFICIE

**Referencia** **Medidas**  
 PL1507 15 mm. x 6,6 mm. x 2 metros

Incluye difusor opal, 2 tapas y 4 grapas  
 Perfil de aluminio y difusor de PC

RoHS | 150 Uds.

## Perfiles | SUPERFICIE



### PERFIL FLEXIBLE DE SUPERFICIE

#### Referencia Medidas

PL1806 17,4 mm. x 5,8 mm. x 2 metros

Incluye difusor opal, 2 tapas y 4 grapas  
Perfil de aluminio y difusor de PC

RoHS | 200 Uds.



### PERFIL DE SUPERFICIE

#### Referencia Medidas

PL2507 24,77 mm. x 7,4 mm. x 2 metros

Incluye difusor opal, 2 tapas y 4 grapas  
Perfil de aluminio y difusor de PC

RoHS | 80 Uds.



### PERFIL DE SUPERFICIE

#### Referencia Medidas

PL3909 38,98 mm x 8,77 mm. x 2 metros

Incluye difusor opal, 2 tapas y 4 grapas  
Perfil de aluminio y difusor de PC

RoHS | 50 Uds.



### PERFIL DE SUPERFICIE

#### Referencia Medidas

PL5208 52,2 mm. x 7,66 mm. x 2 metros

Incluye difusor opal, 2 tapas y 4 grapas  
Perfil de aluminio y difusor de PC

RoHS | 50 Uds.



### PERFIL DE SUPERFICIE

#### Referencia Medidas

PL5611 56 mm. x 9,34 mm. x 2 metros

Incluye difusor opal, 2 tapas y 4 grapas  
Perfil de aluminio y difusor de PC

RoHS | 50 Uds.

## Perfiles | SENCILLOS



### PERFIL DE SUPERFICIE

#### Referencia Medidas

PL1503 15 mm x 2,5 mm. x 2 metros

Perfil de aluminio

RoHS | 100 Uds.



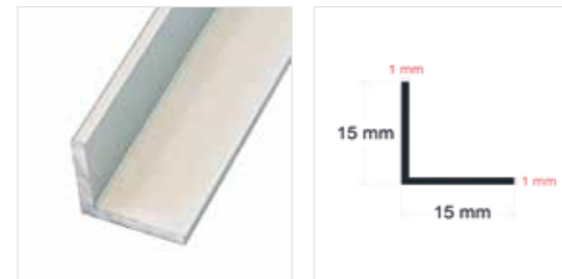
### PERFIL TRIANGULAR

#### Referencia Medidas

PL1508 14,57 mm. x 7,4 mm. x 2 metros

Perfil de aluminio

RoHS | 200 Uds.



### PERFIL DE SUPERFICIE

#### Referencia Medidas

PL1515 15 mm. x 15 mm. x 2 metros

Perfil de aluminio  
Dos tapas por barra  
Difusor opal de 2 m.

RoHS | 100 Uds.



### PERFIL DE SUPERFICIE

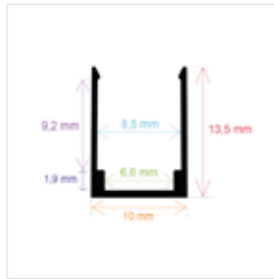
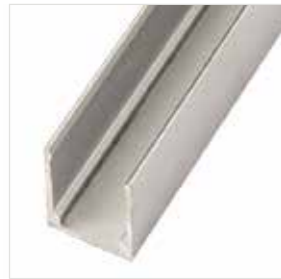
#### Referencia Medidas

PL1235 16 mm. x 16 mm. x 2 metros

Perfil de aluminio  
Dos tapas por barra  
Difusor opal de 2 m.

RoHS | 50 Uds.

## Perfiles | SENCILLOS



### PERFIL PARA TIRAS LED DE NEÓN DE 8 MM.

**Referencia** **Medidas**

PL1014 10 mm. x 13,5 mm. x 2 metros

Perfil de aluminio

RoHS | 150 Uds.



### MUESTRARIO DE PERFILES DE ALUMINIO

**Referencia**

PL50-P2023 Maletín con muestras

Mostrario con 114 modelos de perfiles y 15 modelos de difusores.



## Accesorios para Perfiles | DIFUSORES ESPECIALES

### MICROPRISMA

Rollos de 30 m.



### ANCHO DE 12,5 MM.

**Referencia** **Color**

PL01120 Transparente

Difusor válido para el siguiente perfil:  
PL5070, PL5034, PL6535, PL5075

RoHS

### ANCHO DE 25 MM.

**Referencia** **Color**

PL01250 Transparente

Difusor válido para el siguiente perfil:  
PL3912

RoHS

### ANCHO DE 32 MM.

**Referencia** **Color**

PL01320 Transparente

Difusor válido para el siguiente perfil:  
PL5035, PL3535

RoHS

### ANCHO DE 41 MM.

**Referencia** **Color**

PL01420 Transparente

Difusor válido para el siguiente perfil:  
PL5070, PL5034, PL6535, PL5075

RoHS

### ANCHO DE 45 MM.

**Referencia** **Color**

PL01450 Transparente

Difusor válido para el siguiente perfil:  
PL5532, PL7032

RoHS

### LUPA 60°

2 metros de largo.



**Referencia** **Color**

PL01128 Transparente

Perfiles de 12,5 mm.

Difusor válido para el siguiente perfil:  
PL1818, PL1714

RoHS

## Accesorios para Perfiles | DIFUSORES

Rollo de 30 m.



Opal

Transparente

### ANCHO DE 9,7 MM.

**Referencia Color**

PL01101	Opal
PL01102	Transparente

Difusor válido para el siguiente perfil:  
PL4624, PL5022, PL3213, PL5213

### ANCHO DE 12 MM.

**Referencia Color**

PL01132	Opal
---------	------

Difusor válido para el siguiente perfil:  
PL7014

**RoHS CE**

### ANCHO DE 20 MM.

**Referencia Color**

PL01202	Opal
---------	------

Difusor válido para el siguiente perfil:  
PL2015

**RoHS CE**

### ANCHO DE 21 MM.

**Referencia Color**

PL01211	Opal
PL01212	Transparente

Difusor válido para el siguiente perfil:  
PL5070, PL5034, PL6535, PL5075

**RoHS CE**

### ANCHO DE 21 MM. EN SUELO EXTERIORES

**Referencia Color**

PL01111	Opal
---------	------

Difusor válido para los siguientes perfiles para el suelo de exteriores:  
PL2711, PL2226

**RoHS CE**

### ANCHO DE 28 MM.

**Referencia Color**

PL01281	Opal
PL01282	Transparente

Difusor válido para el siguiente perfil:  
PL3011, PL3021, PL3032

**RoHS CE**

### ANCHO DE 32 MM.

**Referencia Color**

PL01321	Opal
PL01322	Transparente

Difusor válido para el siguiente perfil:  
PL5035, PL3535

**RoHS CE**

## Accesorios para Perfiles | DIFUSORES / COLORES

### ANCHO DE 41 MM.

**Referencia Color**

PL01421	Opal
PL01422	Transparente

Difusor válido para el siguiente perfil:  
PL5070, PL5034, PL6535, PL5075

**RoHS CE**

### ANCHO DE 45 MM.

**Referencia Color**

PL01451	Opal
PL01452	Transparente

Difusor válido para el siguiente perfil:  
PL5532, PL7032

**RoHS CE**

### DIFUSORES DE COLORES

**Referencia Color**

PL01121	Opal
PL01122	Transparente
PL01123	Negro
PL01124	Rojo
PL01125	Naranja
PL01126	Azul
PL01127	Verde

Difusor válido para el siguiente perfil:  
PL1708, PL1714, PL2314, PL2508, PL4913,  
PL4213, PL10149, PL5424, PL5815, PL7060

**RoHS CE**

Rollos de 30 m.



PL01121



PL01122



PL01123



PL01124



PL01125

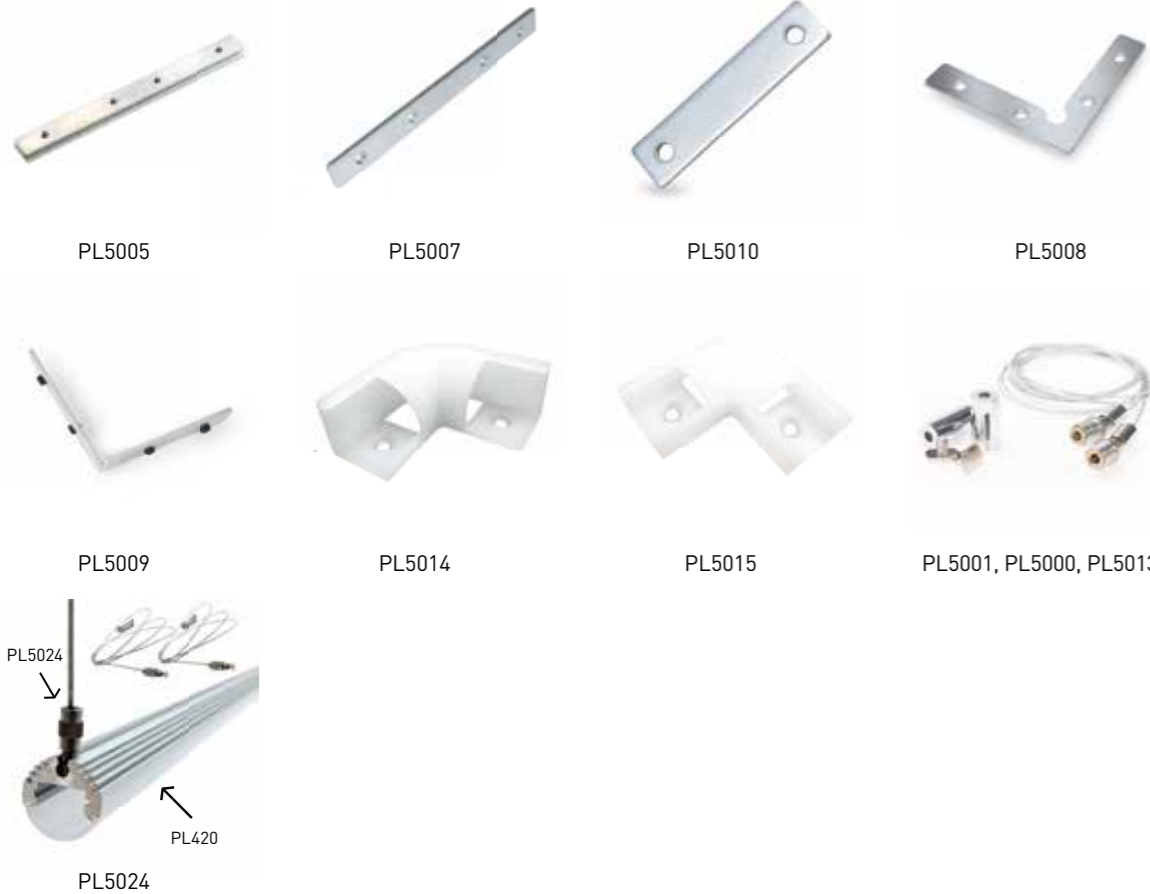


PL01126



PL01127

## Accesorios para Perfiles | CONECTAR / COLGAR



### CONECTORES

Referencia	Producto
PL5005	Conector para unión de perfiles en línea recta
PL5007	Conector para unión de perfiles en línea recta
PL5010	Conector para unión de perfiles en línea recta
PL5008	Conector plano de esquina para unir perfiles
PL5009	Conector de esquina en forma de "L" para unir perfiles
PL5014	Conector de esquina para unir barras del perfil PL1615
PL5015	Conector de esquina para unir barras del perfil PL1708

### APLIQUES DE SUSPENSIÓN

Referencia	Producto
PL5001*	Aplique de suspensión para colgar perfiles, con el cable de acero de 1 metro
PL5000*	Aplique de suspensión para colgar perfiles, con el cable de acero de 2 metros
PL5013*	Aplique de suspensión para colgar perfiles, con el cable de acero de 3 metros
PL5024*	Aplique de suspensión para colgar el perfil PL420, con el cable de acero de 1 m.

\*Cada referencia incluye dos unidades

## Accesorios para Perfiles | PINZAS / MUEBLES

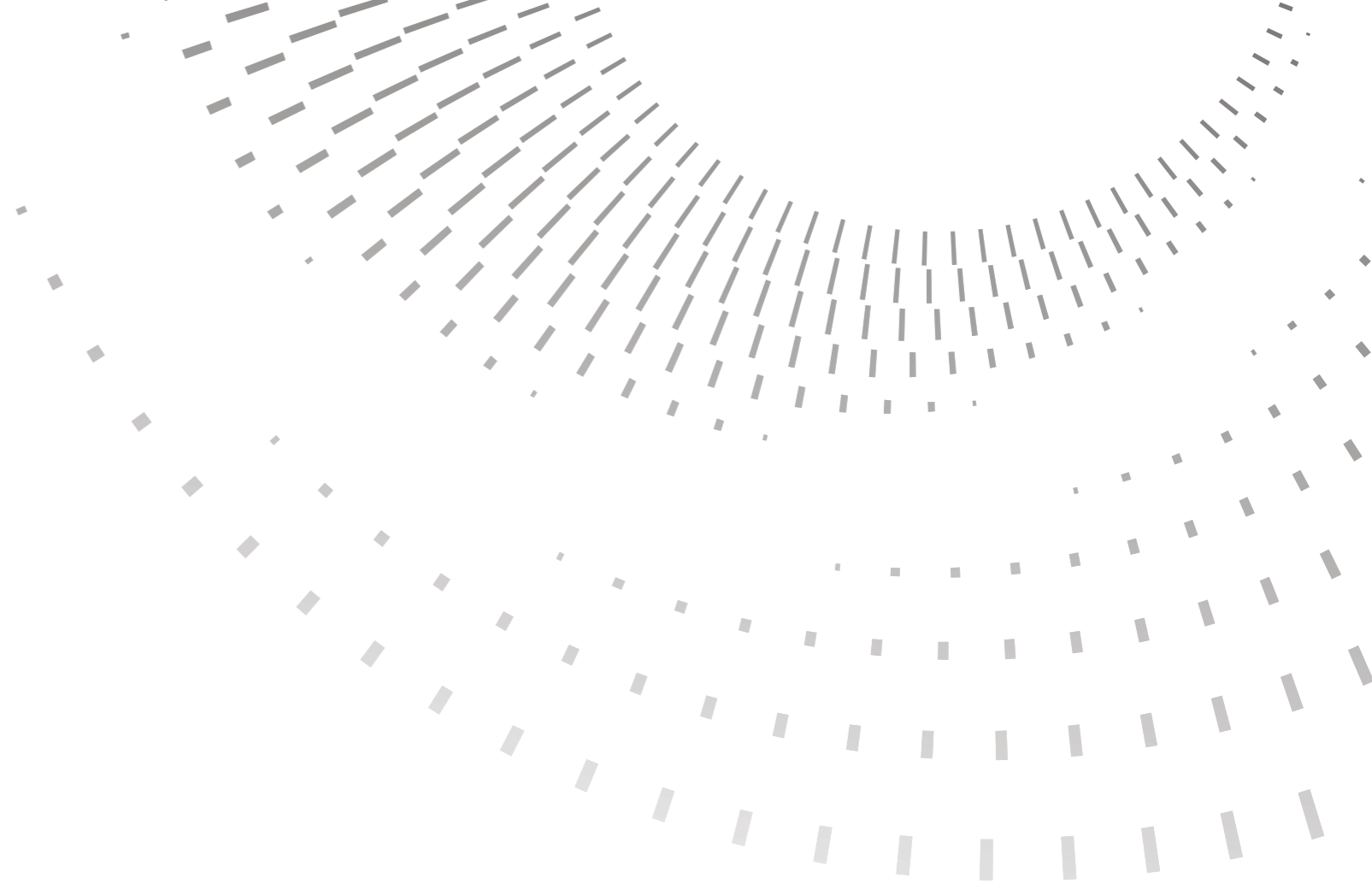


### PINZAS Y GRAPAS

Referencia	Producto
PL5002	Pinza para instalar gran variedad de perfiles
PL5003	Pinza para instalar gran variedad de perfiles
PL5004	Grapa para atornillar. Válida para: PL4435, PL5635, PL7032, PL9032
PL5006	Pinza para instalar los perfiles PL7032 y PL9032
PL5011	Pinza para empotrar: PL3566, PL5034, PL5050, PL7080, PL7532, PL10070
PL5012	Pinza para instalar los perfiles PL7032 y PL9032
PL5016	Soporte para los perfiles PL2310, PL2320, PL3010, PL3020
PL5017	Pinza para instalación de PL5635, PL7435, PL5035
PL5018	Grapa de sujeción para PL5034, PL5075, PL8075
PL5021	Grapa de sujeción para PL3535
PL5023	Grapa de sujeción para PL3032

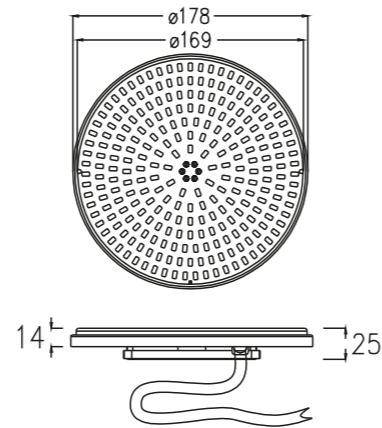
### ACCESORIOS DE PERFILES LED PARA MUEBLES

Referencia	Producto
PL5019	Tapa lateral para el perfil de armarios PL3013
PL5020	Sujeción para el perfil de armarios PL3013



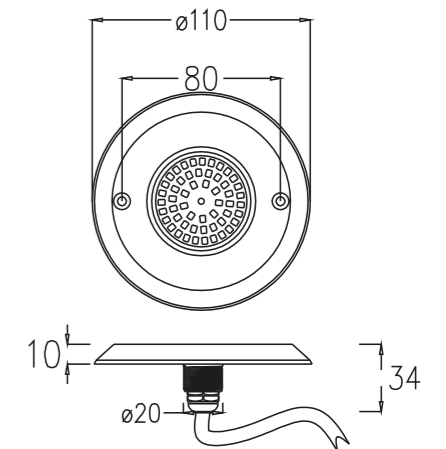
ILUMINACIÓN PISCINA

## Series EXTRA-FLAT BULB PAR56



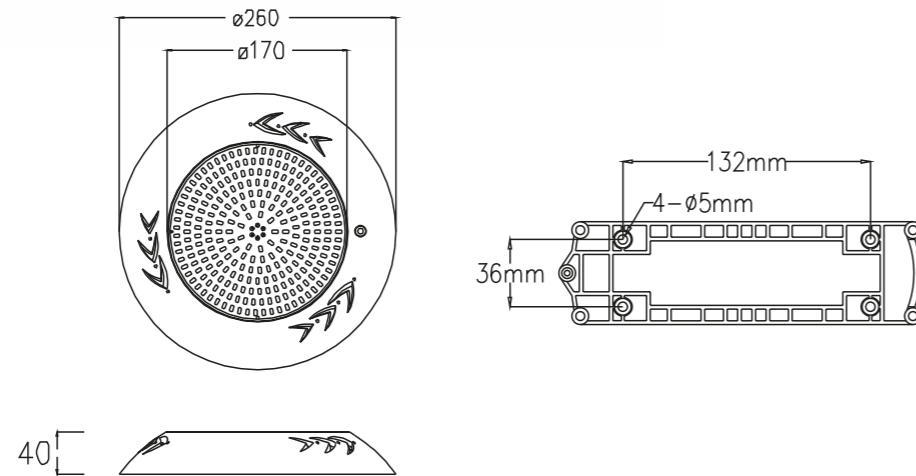
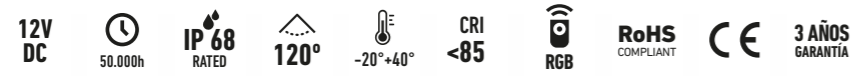
REF	POWER (W)	CCT	LUMENS	MATERIAL
YLD-037322	25	6000K	2000LM	PC
YLD-037339	25	RGB	1200LM	PC

## Series SLIM POOL LIGHT



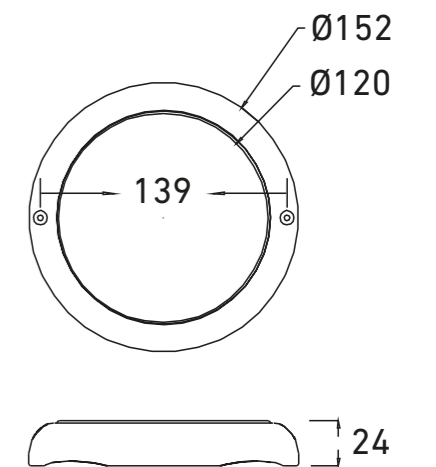
REF	POWER (W)	CCT	LUMENS	MATERIAL
YLD-037346	6	RGBW	320LM	316 STAINLESS STEEL
YLD-037353	6	RGBW	320LM	PC
YLD-037360	10	RGBW	420LM	316 STAINLESS STEEL
YLD-037377	10	RGBW	420LM	PC
YLD-037384	25	RGBW	1200LM	316 STAINLESS STEEL
YLD-037391	25	RGBW	1200LM	PC

## Series RESIN FILLED POOL LIGHT



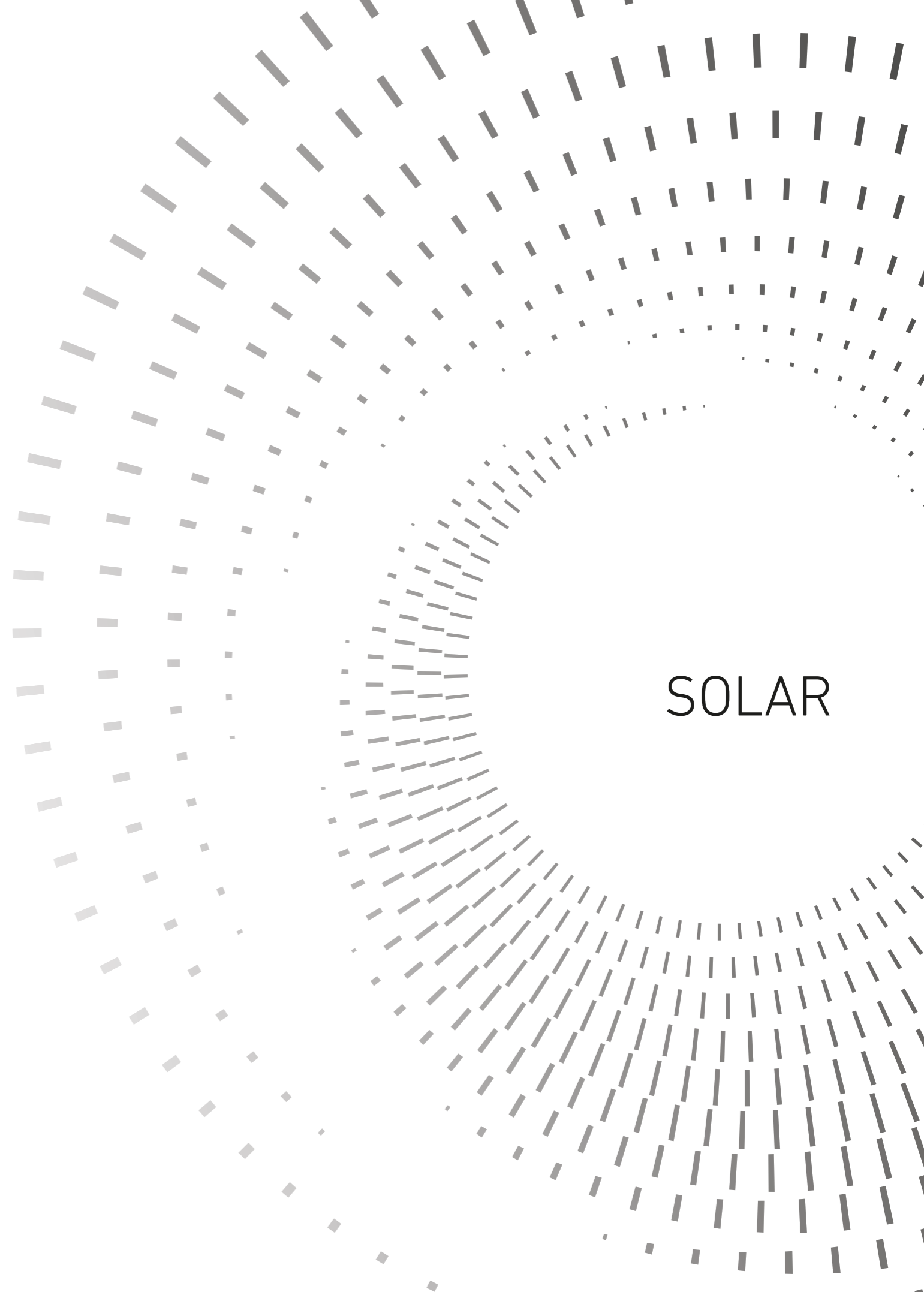
REF	POWER (W)	CCT	LUMENS	MATERIAL
YLD-037407	35	6000	3000LM	PC
YLD-037414	35	RGB 3 en 1	1650LM	PC

## Series WALL MOUNTED SWIMMING POOL LIGHT



REF	POWER (W)	CCT	LUMENS	MATERIAL
YLD-037421	10	6000	788LM	PC
YLD-037438	10	RGB	420LM	PC
YLD-037445	10	6000	788LM	316 STAINLESS STEEL
YLD-037452	10	RGB	420LM	316 STAINLESS STEEL

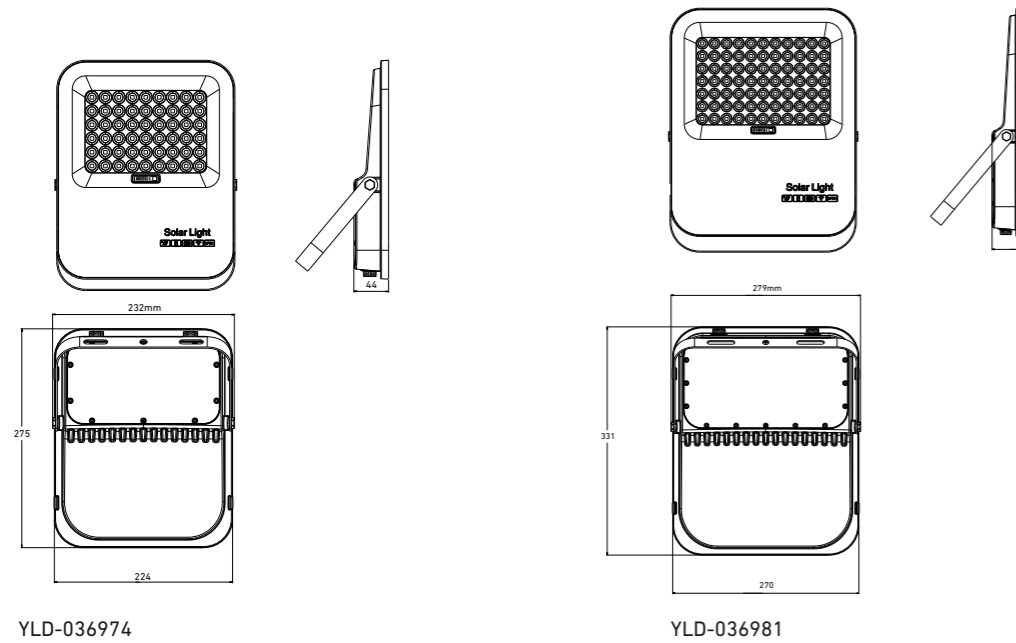
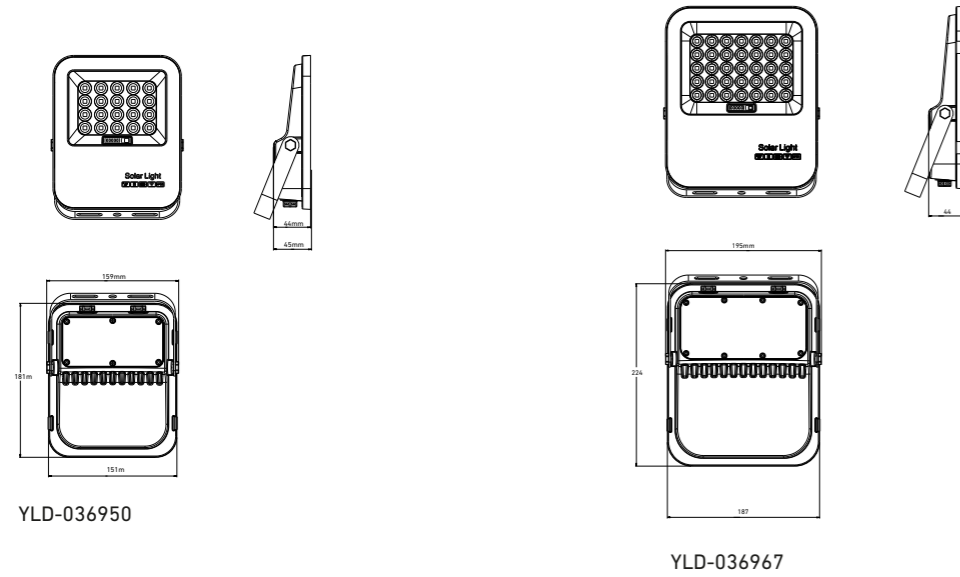




SOLAR

## Series ALUMINIUM SOLAR FLOOD LIGHT

**Al** 50.000h **IP65** RATED **IK08** **90°** **-20°+40°** **CRI <70** **RoHS COMPLIANT** **CE** **3 AÑOS GARANTÍA**



REF	LUMENS	CCT	BATERIA	VOLTAGE	mAh	QTY
YLD-036950	600LM	5000	LifeP04	3.2V	5000	10
YLD-036967	1200LM	5000	LifeP04	3.2V	10000	10
YLD-036974	2200LM	5000	LifeP04	3.2V	20000	5
YLD-036981	3300LM	5000	LifeP04	3.2V	30000	5

## Series ALUMINIUM SOLAR FLOOD LIGHT




**CAMBIO DE BATERÍA RECOMENDADO CADA 2-3 AÑOS**



YLD-036950  
Panel solar policristalino 6W/5V,  
para 036950 - Dim. 210\*200\*17



YLD-036967  
Panel solar policristalino 10W/5V,  
para 036967 - Dim. 205\*300\*17

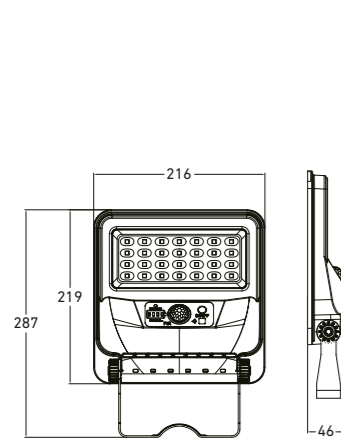


YLD-036974  
Panel solar policristalino 20W/5V,  
para 036974 - Dim. 390\*300\*17

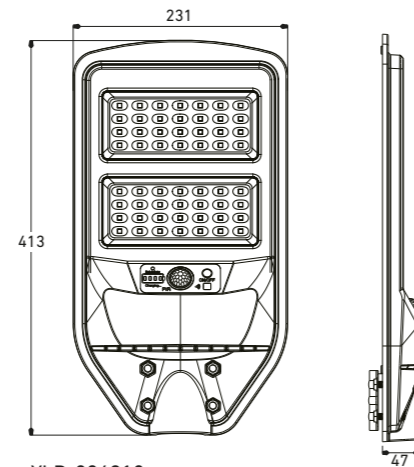


YLD-036981  
Panel solar policristalino 30W/5V,  
para 036981 - Dim. 390\*430\*17

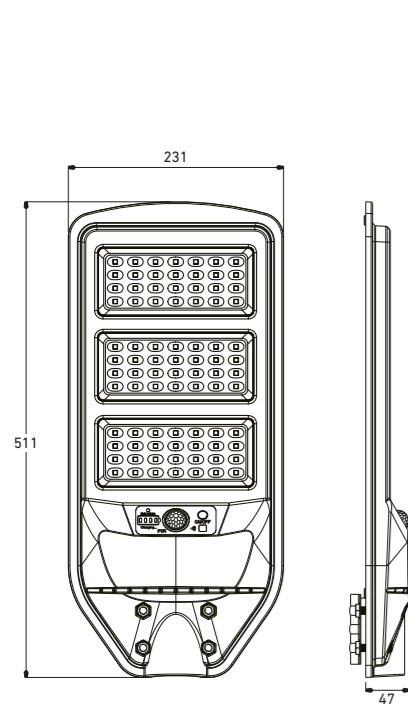
## Series INTEGRATED SOLAR STREET LIGHT



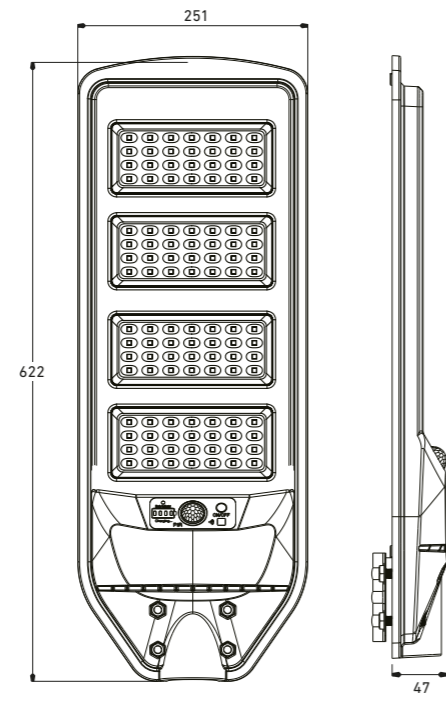
YLD-036905



YLD-036912



YLD-036929



YLD-036936

REF	LUMENS	CCT	BATERIA	VOLTAGE	mAh	QTY
YLD-036905	600 LM	5000	LifeP04	3.2V	4000	20
YLD-036912	1300LM	5000	LifeP04	3.2V	8000	10
YLD-036929	1900LM	5000	LifeP04	3.2V	12000	8
YLD-036936	2350LM	5000	LifeP04	3.2V	15000	8
REF	DESCRIPCIÓN					QTY
YLD-036943	SOPORTE DE PARED / STREET LAMP POLE Ø48mm, L380mm					1

## Series INTEGRATED SOLAR STREET LIGHT



YLD-036905  
Panel solar policristalino  
Size: 213.8\*210.5mm, glass 2.0mm,  
power 5W/5V



YLD-036912  
Panel solar policristalino  
Size: 211\*299mm, glass 2.0mm,  
power 8W(-0.5W)/5V



YLD-036929  
Panel solar policristalino  
Size: 211\*397mm, glass 3.0mm,  
power 12W(-0.5W)/5V

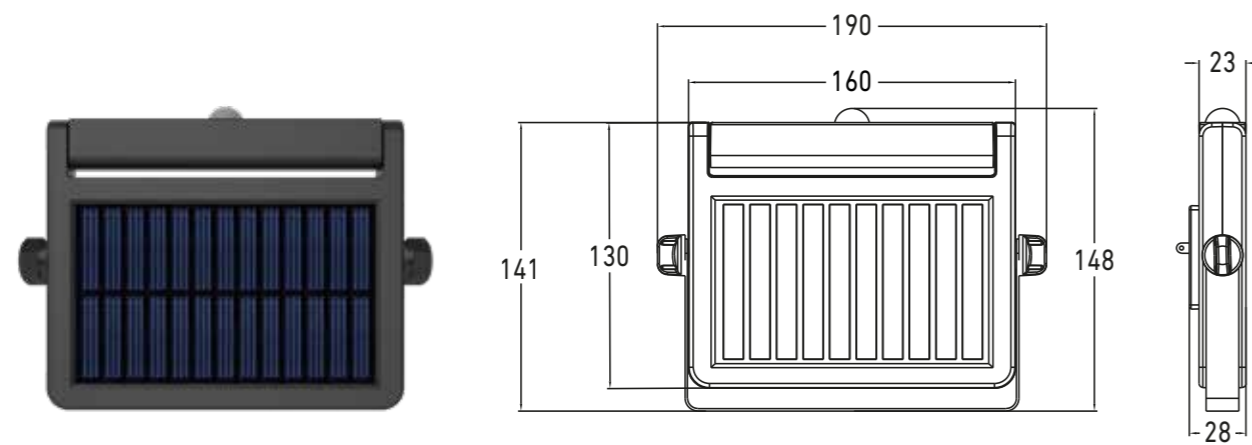


YLD-036936  
Panel solar policristalino  
Size: 231\*508mm, glass 3.0mm,  
power 15W(-0.5W)/5V

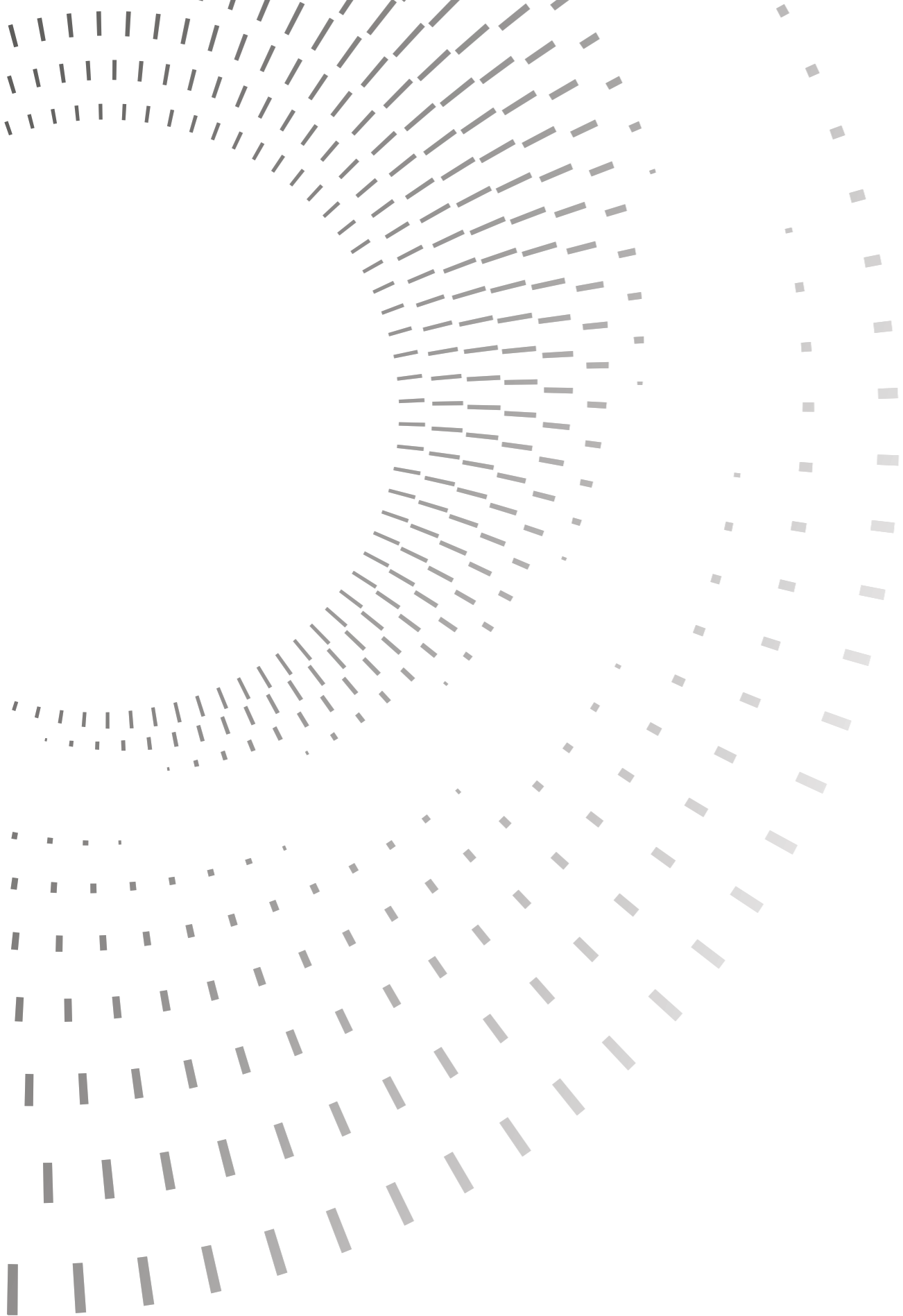
# Series INTEGRATED SOLAR STREET LIGHT



YLD-036998  
138\*84\*2.0mm, black background,  
single crystal 5V1.8W



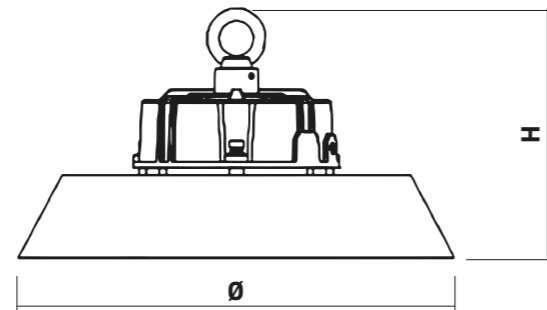
REF	LUMENS	CCT	BATERIA	VOLTAGE	mAh	QTY
YLD-036998	500	3000	LifeP04	3.2V	1800	20



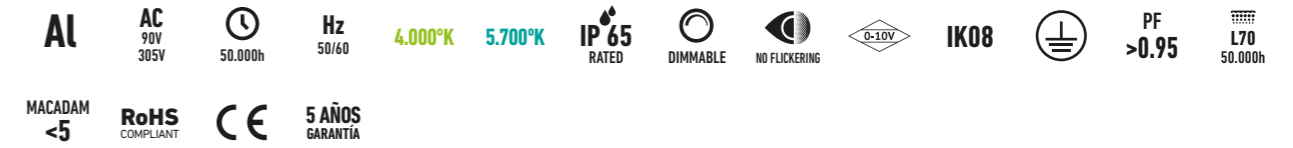
# INDUSTRIAL

UFO  
PROYECTOR  
PANELES LED

## Series UFO PRO



## Series UFO PRO



REF	POW	CCT	ANG	REG	LED	ØxH (mm)	Lm	DRIVER
E8-4451	100W	40K	120°	0-10V	LUMILEDS	Ø280x180mm	14000	PHILIPS
E8-4468	100W	57K	120°	0-10V	LUMILEDS	Ø280x180mm	14000	PHILIPS
E8-4475	150W	40K	120°	0-10V	LUMILEDS	Ø320x180mm	21000	PHILIPS
E8-4482	150W	57K	120°	0-10V	LUMILEDS	Ø320x180mm	21000	PHILIPS
E8-4499	200W	40K	120°	0-10V	LUMILEDS	Ø350x180mm	28000	PHILIPS
E8-4505	200W	57K	120°	0-10V	LUMILEDS	Ø350x180mm	28000	PHILIPS

## Accesorios Series UFO PRO

REF	ACCESSORY	POW	ANG
031870	LENTE PARA UFO PRO	100W	60°
031887	LENTE PARA UFO PRO	100W	90°
031894	LENTE PARA UFO PRO	150W	60°
031900	LENTE PARA UFO PRO	150W	90°
031917	LENTE PARA UFO PRO	200W	60°
031924	LENTE PARA UFO PRO	200W	90°
991226	SOPORTE PARA UFO PRO	100W	-
991227	SOPORTE PARA UFO PRO	150W	-
991224	SOPORTE PARA UFO PRO	200W	-

## Series UFO CCT MULTIPOWER



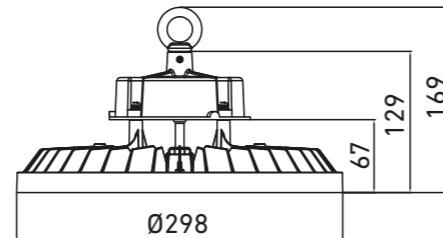
### SELECTOR CCT

Sistema de selección de temperatura de color mediante interruptor. Posibilidad de seleccionar la temperatura deseada entre blanco cálido 3000K, blanco neutro 4000K y blanco frío 6000K.



### SELECTOR DE POTENCIA

Sistema de selección de la potencia mediante un interruptor. Posibilidad de seleccionar la potencia deseada entre 100w, 150w y 200w.



REF	POW. SWITCHABLE WATTAGE	LUMENS	CCT	QTY
YLD-037100	100/150/200	16.000lm/24.000lm/32.000lm	3CCT 3000K/4000K/5000K	1

## Series UFO EFFICIENT



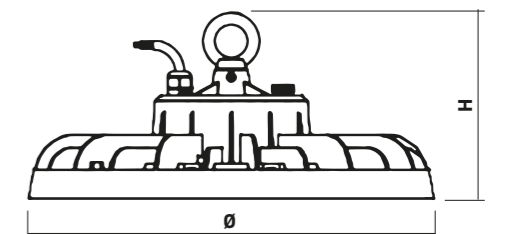
100W



150W



200W

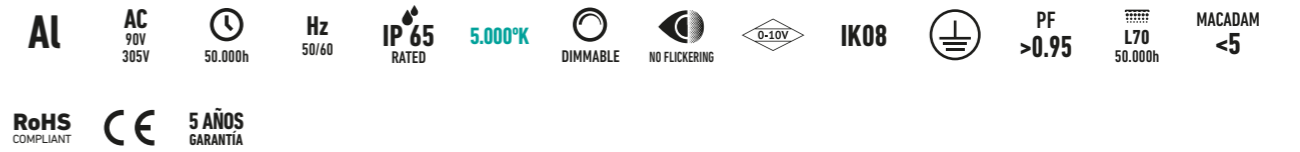


REF	POW	CCT	ANG	LED	ØxH (mm)	Lm	DRIVER
035502	100W	57K	120°	LUMILEDS	Ø230x137mm	15000	MOSO
035519	150W	40K	120°	LUMILEDS	Ø270x138mm	22500	MOSO
035526	150W	57K	120°	LUMILEDS	Ø270x138mm	22500	MOSO
035533	200W	40K	120°	LUMILEDS	Ø310x142mm	30000	MOSO
035540	200W	57K	120°	LUMILEDS	Ø310x142mm	30000	MOSO

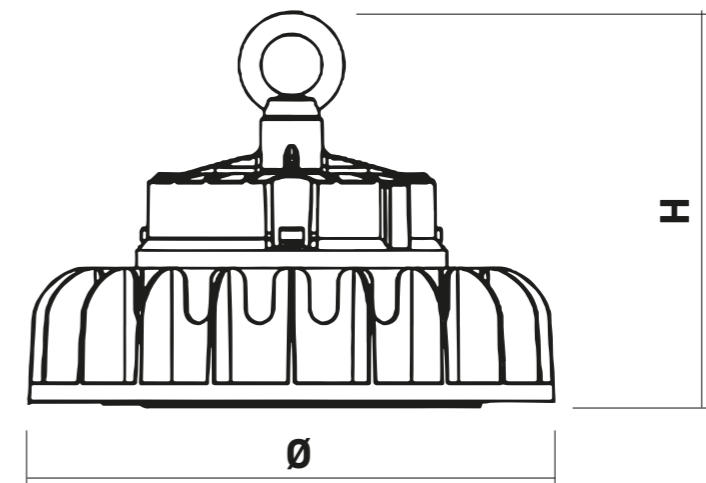
## Series UFO COMPACT



## Series UFO COMPACT



REF	POW	CCT	ANG	REG	LED	ØxH (mm)	Lm	DRIVER
E8-1672	150W	50K	120°	0-10V	BRIDGELUX	Ø215x161mm	19500	LIFUD
E8-1689	200W	50K	120°	0-10V	BRIDGELUX	Ø245x175mm	26000	LIFUD





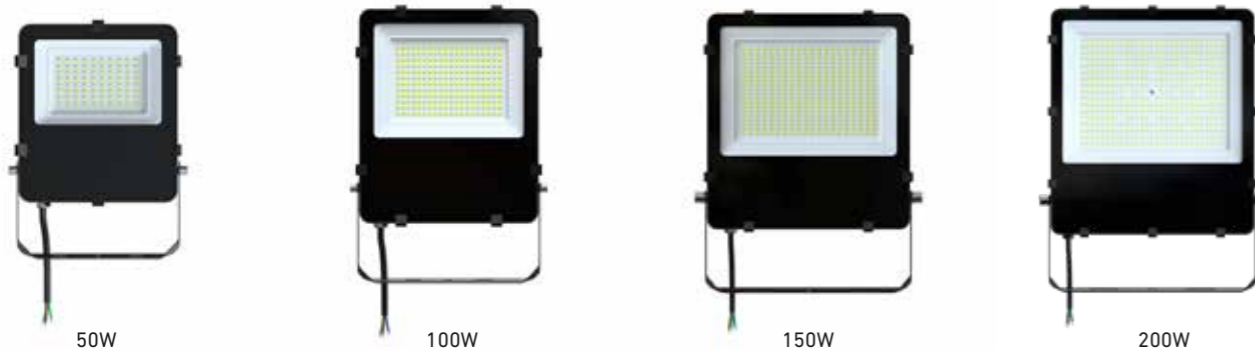
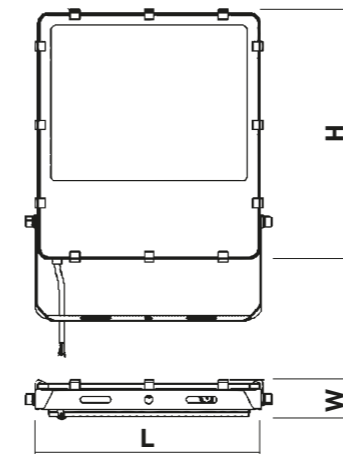
# Series PROYECTOR EFFICIENT

# Series PROYECTOR EFFICIENT

**AI**   **AC** 100V 240V   **50.000h**   **Hz** 50/60   **4.000°K**   **5.700°K**   **IP 65** RATED   **NO DIMMABLE**   **NO FLICKERING**   **IK08**   **PF >0.95**   **L70 50.000h**   **MACADAM <5**  
**RoHS COMPLIANT**   **CE**   **5 AÑOS GARANTÍA**

**LUMILEDS MOSO®**

REF	POW	CCT	ANG	LED	LxHxW (mm)	Lm	DRIVER
035557	50W	57K	120°	LUMILEDS	211x281x45mm	6500	MOSO
035564	100W	40K	120°	LUMILEDS	252x356x50mm	13000	MOSO
035571	100W	57K	120°	LUMILEDS	252x356x50mm	13000	MOSO
035588	150W	40K	120°	LUMILEDS	322x400x53mm	19500	MOSO
035595	150W	57K	120°	LUMILEDS	322x400x53mm	19500	MOSO
035601	200W	40K	120°	LUMILEDS	361x457x54mm	26000	MOSO
035618	200W	57K	120°	LUMILEDS	361x457x54mm	26000	MOSO

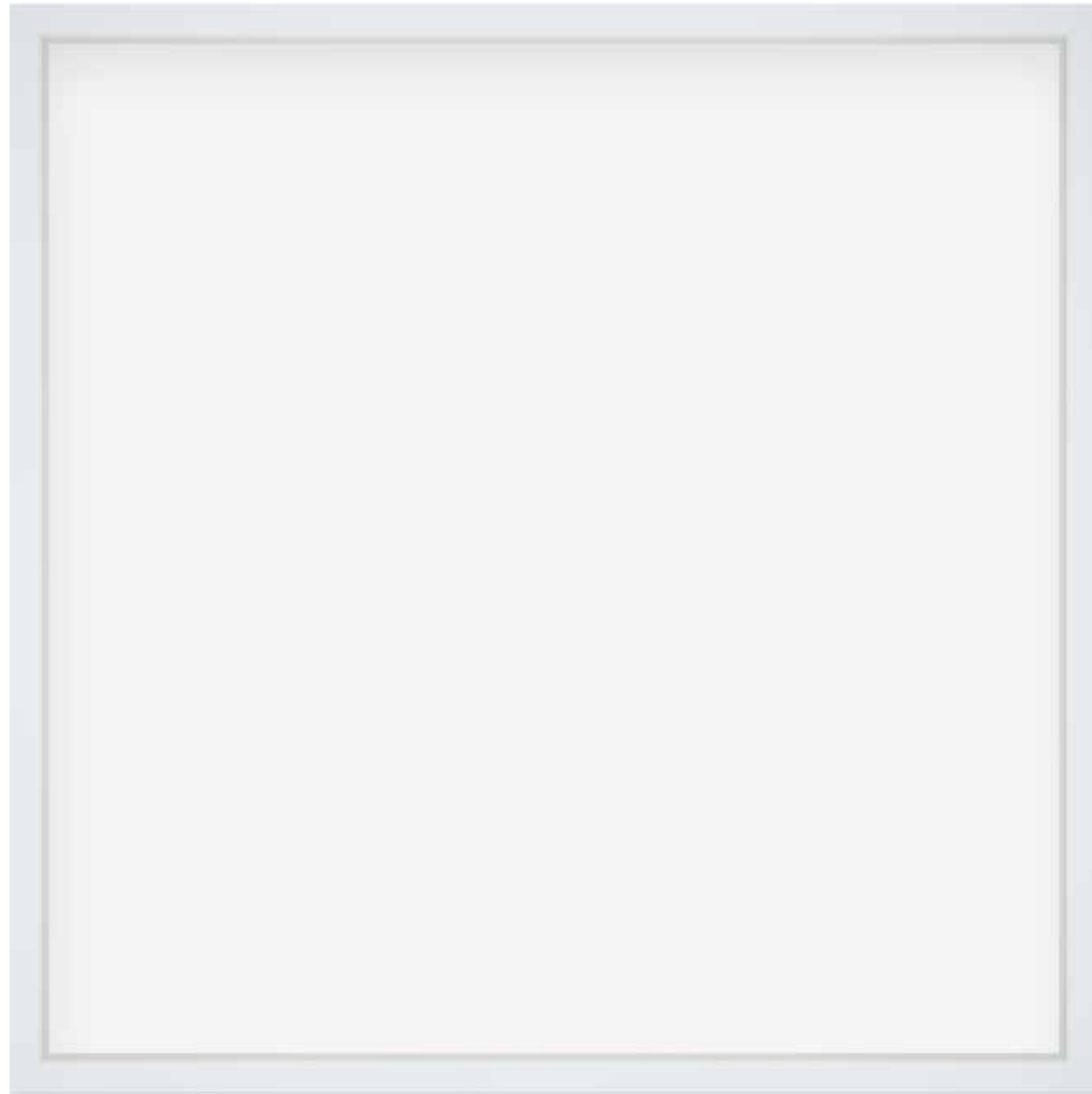


# PL 60X60 | 40W

PANELES LED - LED PANELS - PANNEAUX LED

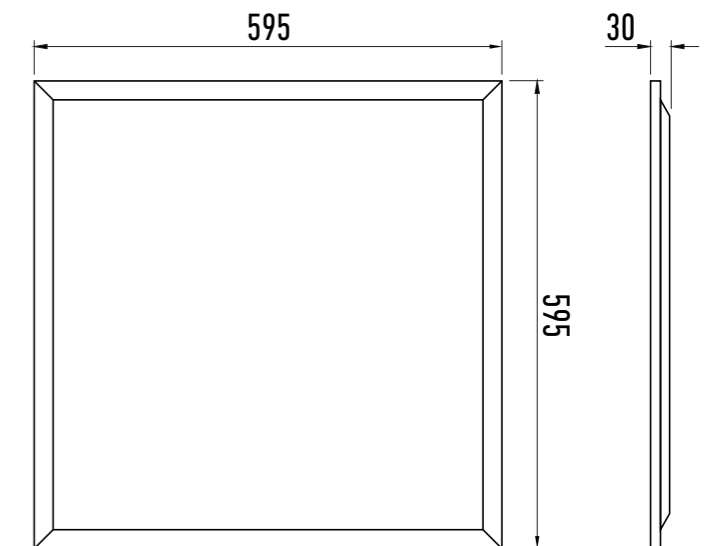
- AC 220V 240V
- 40W
- 4300 LUMEN
- 4.000°K
- 5.700°K
- 120°
- IP 20 RATED
- UGR 19
- NO DIMMABLE
- NO FLICKERING
- PF >0.9
- CRI 80
- Hz 50/60
- 50.000h
- 5 unid.

CE RoHS COMPLIANT 5 AÑOS GARANTÍA



REGULACIONES DISPONIBLES: (CONSULTAR)

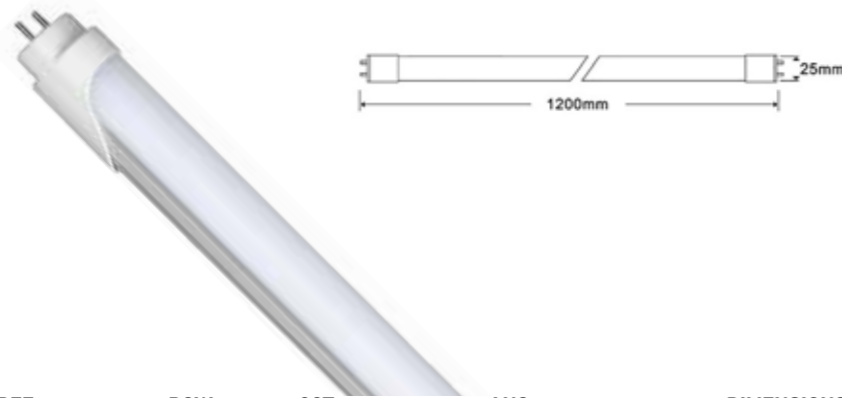
REF	CHASSIS	CCT	ANG	POW	REG	Lm	LONG
YLD-031955	W	40K	120°	40W	AC	4300	595x595mm
YLD-031962	W	57K	120°	40W	AC	4300	595x595mm



CERTIFIED

## TUBO LED | ALUMINIO + PC

30.000h  
 ON/OFF x 100.000  
 AC 220V 240V  
 Hz 50/60  
 IP 65 RATED  
 4.000°K  
 6.500°K  
 CRI >80  
 CE  
 RoHS COMPLIANT



REF	POW	CCT	ANG	DIMENSIONS	Lm
000081	18W	4000K	180°	Ø25X1200MM	1800LM
LYE-9051	20W	6500K	180°	Ø25X1200MM	1800LM
000104	24W	4000K	180°	Ø25X1500MM	2400LM

## TUBO LED | PLÁSTICO

50.000h  
 ON/OFF x 50.000  
 AC 180V 240V  
 Hz 50/60  
 IP 20 RATED  
 4.000°K  
 6.000°K  
 CRI >80  
 CE  
 RoHS COMPLIANT



REF	POW	CCT	ANG	DIMENSIONS	Lm
000029	9W	4000K	240°	Ø25X600MM	900LM
000012	9W	6000K	240°	Ø25X600MM	900LM
000043	13W	4000K	240°	Ø25X900MM	1300LM
000036	13W	4000K	240°	Ø25X900MM	1300LM
000067	18W	4000K	240°	Ø25X1200MM	1800LM

## TUBO LED | NANO PC

30.000h  
 ON/OFF x 50.000  
 AC 180V 240V  
 Hz 50/60  
 IP 20 RATED  
 4.000°K  
 6.500°K  
 CRI >80  
 CE  
 RoHS COMPLIANT



REF	POW	CCT	ANG	DIMENSIONS	Lm
073085	9W	4000K	330°	Ø26X600MM	800LM
073092	9W	6500K	330°	Ø26X600MM	800LM
073177	18W	4000K	330°	Ø26X1200MM	1600LM
073184	18W	6500K	330°	Ø26X1200MM	1800LM
073238	24W	4000K	330°	Ø26X1500MM	2400LM
073245	22W	6500K	330°	Ø26X1500MM	2400LM

## PANTALLA ESTANCA PARA T-8

IP 65 RATED  
 IK08  
 ABS  
 CE  
 RoHS COMPLIANT



P12X2

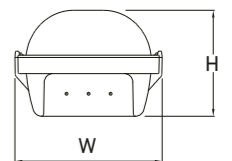
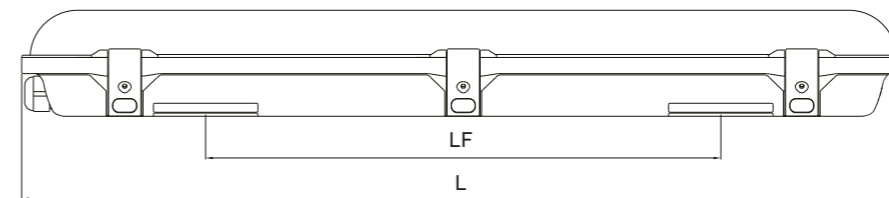
REF	TIPO DE PANTALLA	DIMENSIONS
LYE-P12X1	1X120	1270X68X50mm
LYE-P12X2	2X120	1270X113X50mm
LYE-P15X1	1X150	1570X68X50mm
LYE-P15X2	2X150	1570X113X50mm

## Series PANTALLA ESTANCA LED



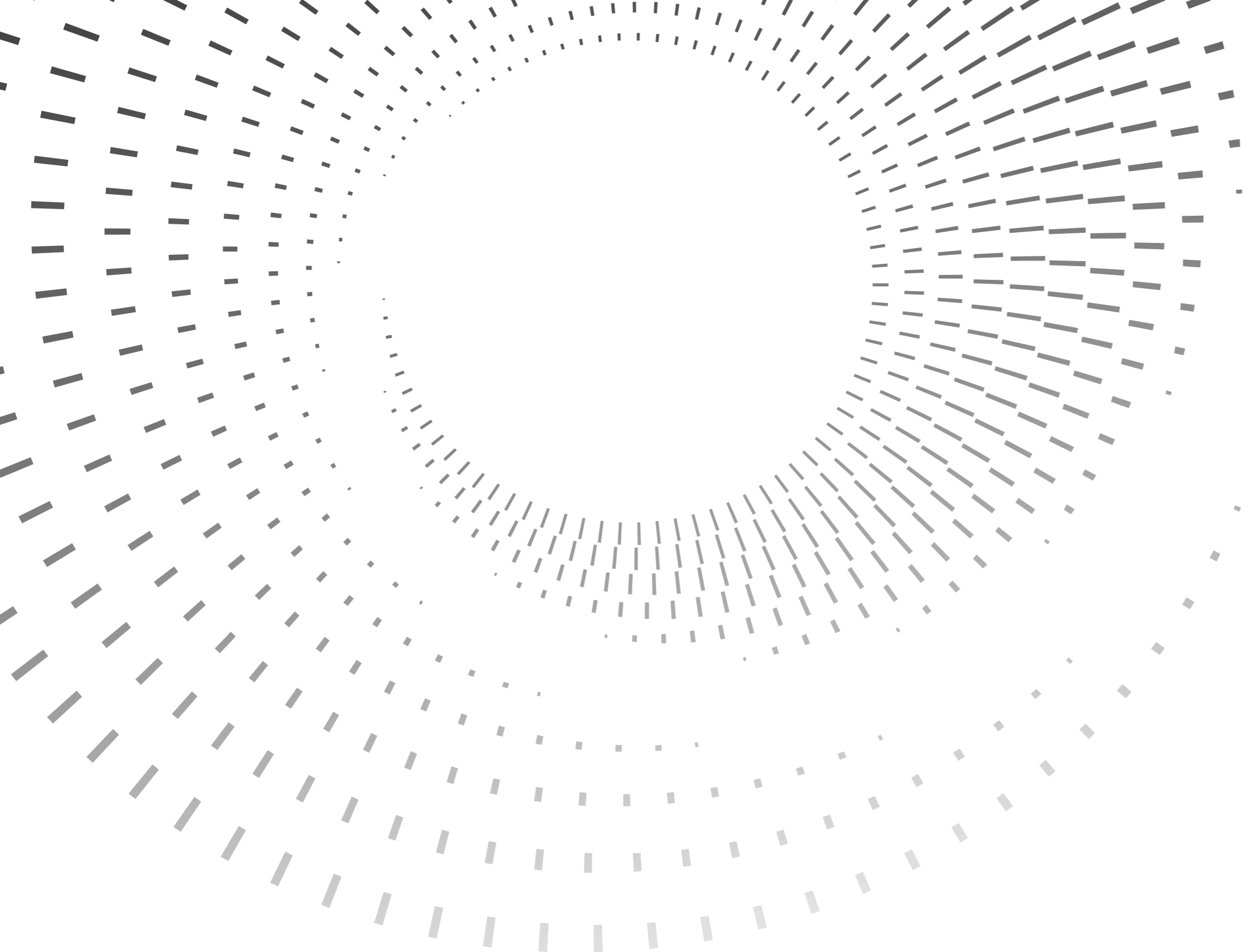
### SELECTOR CCT

Sistema de selección de temperatura de color mediante interruptor. Posibilidad de seleccionar la temperatura deseada entre blanco cálido 3000K, blanco neutro 4000K y blanco frío 6000K.



REF	POW	LUMENS	CCT	QTY
YLD-037469	20	2300Lm	3CCT 3000K/4000K/6000K	8
YLD-037476	40	4600Lm	3CCT 3000K/4000K/6000K	6
YLD-037483	60	6900Lm	3CCT 3000K/4000K/6000K	6

SIZE	L(mm)	W(mm)	H(mm)	LF(mm)
2FT Twin	600	100	72	350
4FT Twin	1200	100	72	780
5FT Twin	1500	100	72	1080



BOMBILLAS

## GAMA DICROICAS | GU10 - 120° - BOX CARTON



REF	POW	CCT	Lm
LYE-7170	5W	3000K	400LM
LYE-8566	5W	4000K	400LM
LYE-7187	5W	6000K	400LM
LYE-4025	6W	3000K	500LM
LYE-4001	6W	4000K	480LM
LYE-4018	6W	5700K	480LM
LYE-1482	8W	3000K	700LM
LYE-4032	8W	4000K	700LM
LYE-1321	8W	5700K	700LM
LYE-1895	9W	3000K	800LM
LYE-1888	9W	4000K	800LM
LYE-1871	9W	5700K	800LM

## GAMA DICROICAS | GU10 - 38° - BOX YLD



REF	POW	CHASSIS	CCT	Lm
YLD-032167	6W	W	2700K	480LM
YLD-032761	6W	W	4000K	480LM

## GAMA DICROICAS | GU10 - 38° - BLISTER



REF	POW	CCT	Lm
LYE-4797	5W	3000K	400LM
LYE-4803	5W	6000K	400LM
LYE-4810	6W	3000K	480LM
LYE-4827	6W	6000K	480LM
LYE-6197	7W	3000K	560LM
LYE-7378	7W	4000K	590LM
LYE-6159	7W	6000K	560LM
LYE-6173	8W	3000K	700LM
LYE-6135	8W	6000K	700LM

## GAMA DICROICAS | MR16 - 60° - BOX YLD



REF	POW	CCT	Lm
YLD-013098	6W	3000k	500LM
YLD-013104	6W	4000k	500LM

## GAMA DICROICAS | GU10 - 38° - BOX CARTON



REF	POW	CHASSIS	CCT	Lm
LYE-7309	7W	W	2700K	520LM
LYE-7323	7W	W	3000K	520LM
LYE-7347	7W	W	4000K	500LM
LYE-7354	7W	W	5700K	520LM

## ESFÉRICAS | G45 - E27



REF	POW	CCT	Lm
LYE-8627	6W	3000K	500LM
LYE-4193	6W	4000K	540LM
LYE-8610	6W	5700K	500LM
LYE-7033	7W	2700K	590LM
LYE-7286	7W	3000K	590LM
LYE-7262	7W	4000K	590LM
LYE-7279	7W	5700K	590LM
LYE-6982	8W	3000K	640LM
LYE-4209	8W	4000K	640LM
LYE-6937	8W	6000K	640LM
LYE-3066	9W	3000K	720LM
LYE-3073	9W	4000K	720LM
LYE-3059	9W	5700K	720LM

## GAMA GLOBO | E27



REF	POW	CCT	Lm	LAMP
LYE-4308	15W	3000K	1200LM	E27-G95
LYE-4056	15W	4000K	1350LM	E27-G95
LYE-4292	15W	6000K	1200LM	E27-G95
LYE-7149	20W	3000K	1600LM	E27-G120
LYE-4100	20W	5700K	1800LM	E27-G120
LYE-9495	25W	3000K	2250LM	E27-G120

## ESFÉRICAS | P45 - E14



REF	POW	CCT	Lm
LYE-8641	6W	3000K	470LM
LYE-4223	6W	4000K	540LM
LYE-8634	6W	5700K	540LM
LYE-7118	7W	2700K	590LM
LYE-7613	7W	3000K	590LM
LYE-7125	7W	4000K	590LM
LYE-7132	7W	5700K	590LM
LYE-6876	8W	3000K	640LM
LYE-4216	8W	4000K	640LM
LYE-6869	8W	6000K	640LM
LYE-3097	9W	3000K	720LM
LYE-3103	9W	4000K	720LM
LYE-3080	9W	5700K	720LM

## ESTÁNDAR | E27



REF	POW	CCT	Lm
LYE-7422	9W	2700K	810LM
LYE-7446	9W	3000K	810LM
LYE-7453	9W	4000K	810LM
LYE-7477	9W	5700K	810LM
LYE-8399	10W	3000K	810LM
LYE-4063	10W	4000K	900LM
LYE-8405	10W	5700K	930LM
LYE-7583	12W	3000K	960LM
LYE-7590	12W	5700K	1000LM
LYE-7569	15W	3000K	1200LM
LYE-4070	15W	4000K	1350LM
LYE-7576	15W	5700K	1480LM
LYE-4087	18W	3000K	1620LM
LYE-4278	18W	4000K	1620LM
LYE-4117	18W	5700K	1620LM

## ANTI MOSQUITOS | E27



REF	POW	CCT	LAMP
LYE-6814	7W	1800K/6000K	E27-A60

## VELA | C37 - E14



REF	POW	CCT	Lm
LYE-9235	6W	3000K	480LM
LYE-8795	6W	5700K	540LM
LYE-7545	8W	3000K	640LM
LYE-7552	8W	6000K	640LM

## FILAMENTO | ESFÉRICA - G45 - E27



REF	POW	CCT	Lm
LYE-9211	4W	3000K	400LM



## FILAMENTO | ESFÉRICA - P45 - E14

 30.000h 
  ON/OFF x100.000 
  AC 220V 240V 
  Hz 50/60 
  NO DIMMABLE 
  IP 20 RATED 
  3.000°K 
  PF >0.5 
  CRI >80 
  CE 
  RoHS COMPLIANT



REF	POW	CCT	Lm
LYE-9198	4W	3000K	400LM

## FILAMENTO | ESTÁNDAR - A60 - E27

 30.000h 
  ON/OFF x100.000 
  AC 220V 240V 
  Hz 50/60 
  NO DIMMABLE 
  IP 20 RATED 
  3.000°K 
  6.000°K 
  PF >0.5 
  CRI >80 
  CE 
  RoHS COMPLIANT



REF	POW	CCT	Lm
LYE-9112	4W	6000K	400LM
LYE-9129	6W	3000K	600LM
LYE-9136	6W	6000K	600LM
LYE-9174	8W	3000K	800LM

## FILAMENTO | VELA - C37 - E14

 30.000h 
  ON/OFF x100.000 
  AC 220V 240V 
  Hz 50/60 
  NO DIMMABLE 
  IP 20 RATED 
  3.000°K 
  PF >0.5 
  CRI >80 
  CE 
  RoHS COMPLIANT



REF	POW	CCT	Lm
LYE-9167	4W	3000K	400LM

## FILAMENTO | GLOBO - G95 - E27

 30.000h 
  ON/OFF x100.000 
  AC 220V 240V 
  Hz 50/60 
  NO DIMMABLE 
  IP 20 RATED 
  2.200°K 
  PF >0.5 
  CRI >80 
  CE 
  RoHS COMPLIANT



REF	POW	CCT	Lm
LYE-9143	6W	2200K	540LM

## FILAMENTO | PERA - ST64 - E27



REF	POW	CCT	Lm
LYE-9181	6W	2200K	540LM

## ALTA POTENCIA | BOMBILLA TIPO T



REF	POW	CCT	LAMP	Lm
LYE-5527	30W	6000K	E27-T100	2400LM
LYE-5534	40W	6000K	E27-T120	3200LM
LYE-5541	50W	6000K	E27-T140	4000LM

## REFLECTORA | BOX - BLISTER - R50 - R63 - R80 - R90



REF	POW	CCT	LAMP	Lm	PACK
LYE-4049	12W	4000K	E27-R80	1000LM	BOX
LYE-1772	7W	3000K	E14-R50	700LM	BLISTER
LYE-1239	7W	6000K	E14-R50	700LM	BLISTER
LYE-1789	9W	3000K	E27-R63	900LM	BLISTER
LYE-1246	9W	6000K	E27-R63	900LM	BLISTER
LYE-1796	12W	3000K	E27-R80	1200LM	BLISTER
LYE-7606	12W	6000K	E27-R80	1200LM	BLISTER
LYE-1802	15W	3000K	E27-R90	1500LM	BLISTER
LYE-4414	15W	6000K	E27-R90	1500LM	BLISTER

## MINI G9 | BOX



REF	POW	CCT	DIMENSIONS	Lm
LYE-3110	5W	3000K	16X50MM	420LM
LYE-3202	5W	4000K	16X50MM	420LM
LYE-3264	5W	6000K	16X50MM	420LM
LYE-3332	9W	3000K	22X58MM	800LM
LYE-3349	9W	4000K	22X58MM	800LM
LYE-3356	9W	6000K	22X58MM	800LM

## MINI G4 | BOX - BLISTER



**12V**



**3.000°K** **4.000°K** **6.000°K**
**PF >0.5** **CRI >80**





REF	POW	CCT	DIMENSIONS	Lm	PACK
LYE-3219	2W	6000K	12X36mm	160LM	BLISTER
LYE-0041	5W	3000K	16X47mm	400LM	BLISTER
LYE-3417	5W	4000K	16X47mm	420LM	BOX
LYE-0034	5W	6000K	16X47mm	400LM	BLISTER

## MINI E-14 | BOX



**AC 220V 240V**



**3.000°K** **4.000°K** **6.000°K**
**PF >0.5** **CRI >80**





REF	POW	CCT	DIMENSIONS	Lm
LYE-3301	5W	3000K	E14-16X52mm	420LM
LYE-3318	5W	4000K	E14-16X52mm	420LM
LYE-3325	5W	6000K	E14-16X52mm	420LM
LYE-3363	9W	3000K	E14-22X65mm	800LM
LYE-3370	9W	4000K	E14-22X65mm	800LM
LYE-3387	9W	6000K	E14-22X65mm	800LM

## LINEAL | R7S



**AC 220V 240V**



**3.000°K** **6.000°K**
**PF >0.5** **CRI >80**





REF	POW	CCT	DIMENSIONS	Lm
LYE-5589	6W	6000K	20X78mm	500LM
LYE-5596	10W	3000K	15X118mm	1000LM
LYE-3528	10W	6000K	15X118mm	1000LM
LYE-3004	18W	6000K	30X118mm	1800LM
LYE-5619	12W	6000K	20X135mm	1200LM

## FRIGO | MINI E-14



**AC 220V 240V**

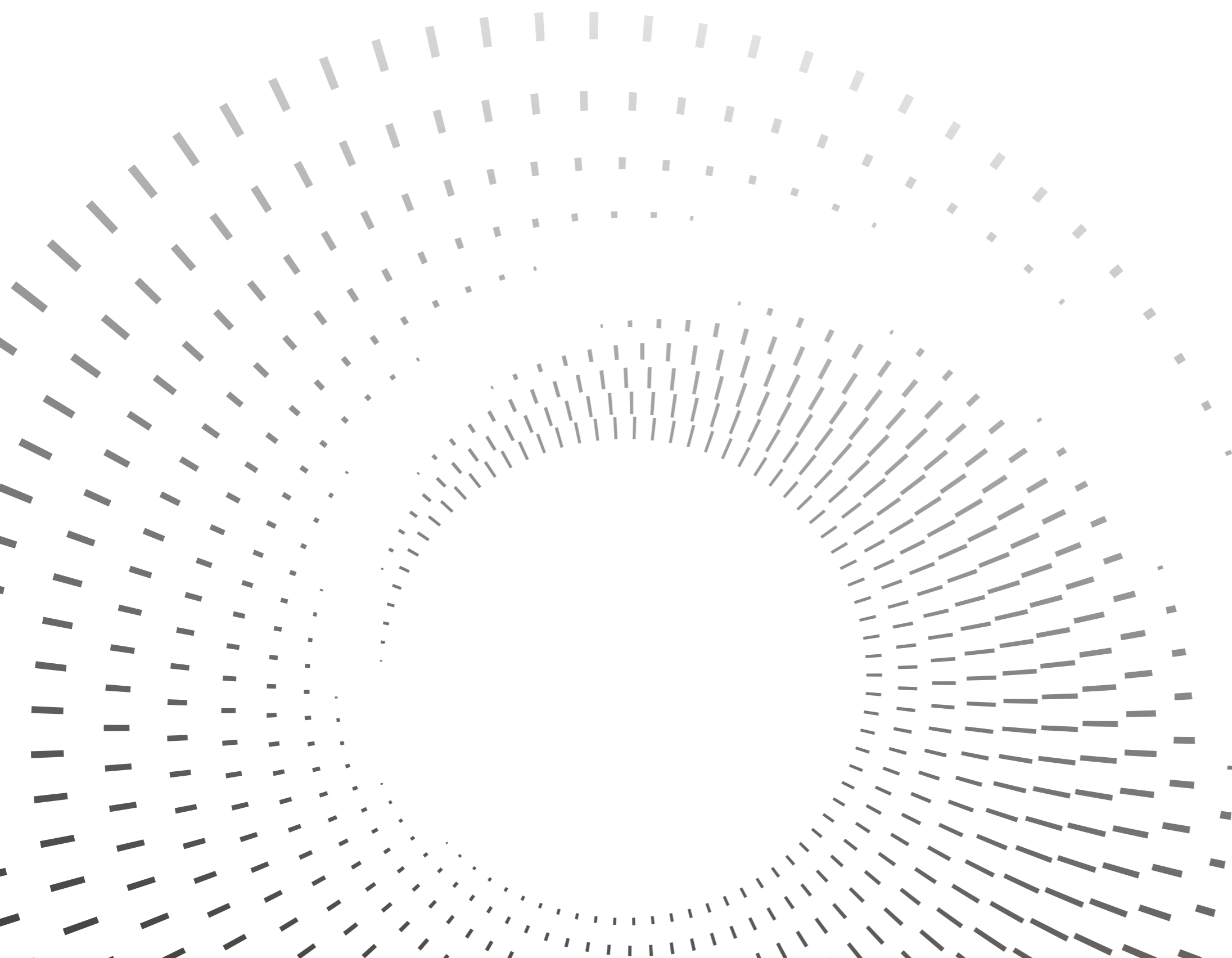


**6.000°K**
**PF >0.5** **CRI >80**





REF	POW	CCT	DIMENSIONS	Lm
LYE-4575	2W	6000K	E14-26X54mm	160LM



OUTLET

# Series LC005

**Compact Light**  
 DRIVER INTEGRADO  
 BUILT-IN DRIVER  
 DRIVER INTÉGRÉ



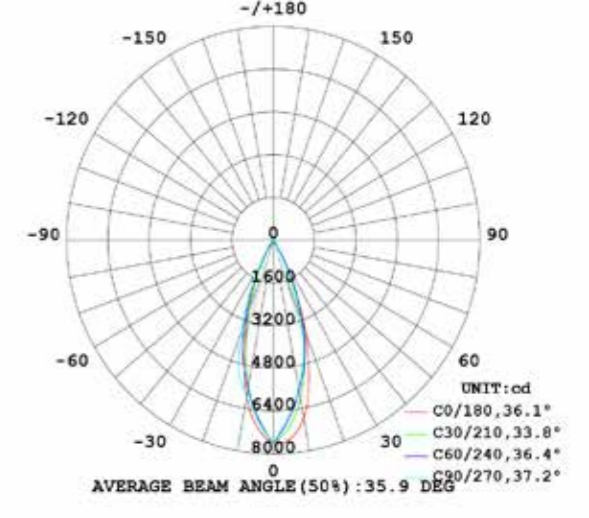
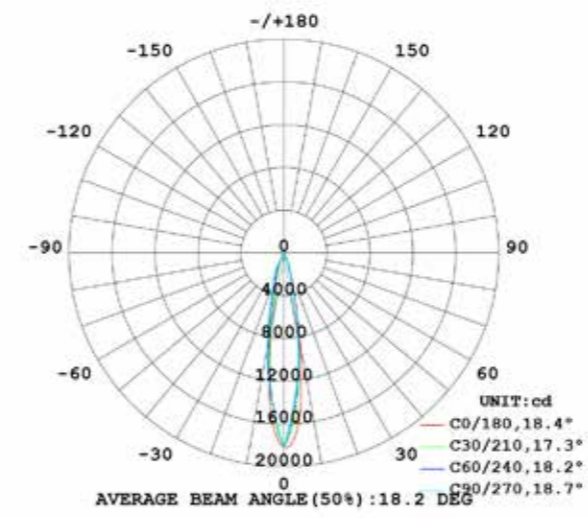
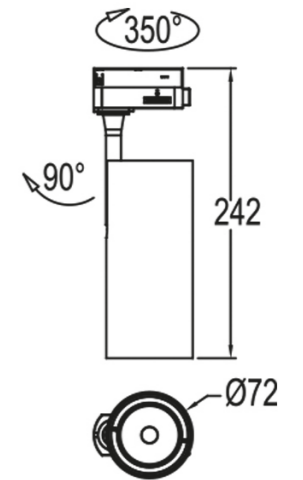
**AI** **AC** 220V 240V **PF** >0.95 **50.000h** **ON/OFF** x 25.000 **Hz** 50/60 **IP** 20 RATED **NO FLICKERING** **UGR** <21 **L80** B20 **360°** **MACADAM** <3 **CRI** >90 **16 unid.**  
**RoHS COMPLIANT** **CE** **3 AÑOS GARANTÍA**



LC005-FW



LC005-FBK



**NO DIMMABLE** **33W** **2,800 LUMEN** **15°** **3,000°K** **4,000°K**

**NO DIMMABLE** **33W** **2,800 LUMEN** **38°** **3,000°K** **4,000°K**

REF	CHASSIS	CCT	ANG	POW	REG
YLD-072019	FBK	30K	38°	33W	AC
YLD-072033	FBK	40K	38°	33W	AC
YLD-027002	FBK	30K	15°	33W	AC
YLD-027125	FW	40K	15°	33W	AC

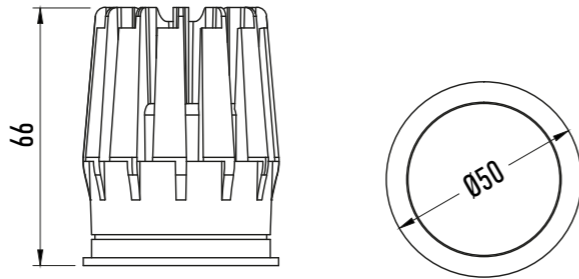
## Series LC8103



REGULACIONES DISPONIBLES:



(CONSULTAR)



8W

640 LUMEN

15°

24°

38°

2.700°K 3.000°K 4.000°K

EAGLE RISE BRIDGELUX.

REF	CHASSIS	CCT	ANG	POW	REG
YLD-032273	CH	27K	15°	8W	AC
YLD-032280	CH	27K	24°	8W	AC
YLD-032235	CH	27K	38°	8W	AC
YLD-029099	CH	30K	15°	8W	AC
YLD-029280	CH	30K	24°	8W	AC
YLD-029112	CH	30K	38°	8W	AC
YLD-029105	CH	40K	15°	8W	AC
YLD-029297	CH	40K	24°	8W	AC
YLD-029129	CH	40K	38°	8W	AC

12W

900 LUMEN

15°

24°

38°

2.700°K 3.000°K 4.000°K

REF	CHASSIS	CCT	ANG	POW	REG
YLD-032297	CH	27K	15°	12W	AC
YLD-032303	CH	27K	24°	12W	AC
YLD-032242	CH	27K	38°	12W	AC
YLD-029136	CH	30K	15°	12W	AC
YLD-029303	CH	30K	24°	12W	AC
YLD-029150	CH	30K	38°	12W	AC
YLD-029143	CH	40K	15°	12W	AC
YLD-029310	CH	40K	24°	12W	AC
YLD-029167	CH	40K	38°	12W	AC

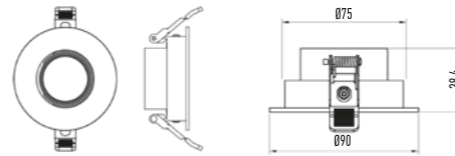
## Accesorios LC8103



### SERIE NC8229



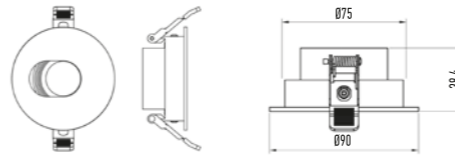
REF	CHASSIS
YLD-029211	FW
YLD-029228	FBK



### SERIE NC8228



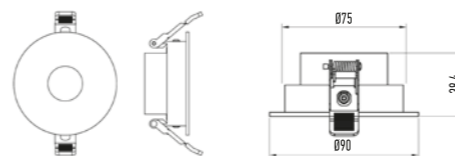
REF	CHASSIS
YLD-029198	FW
YLD-029204	FBK



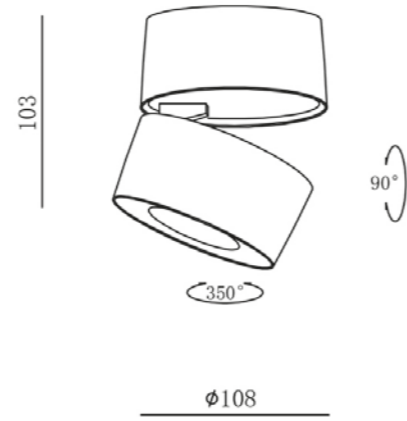
### SERIE NC8221



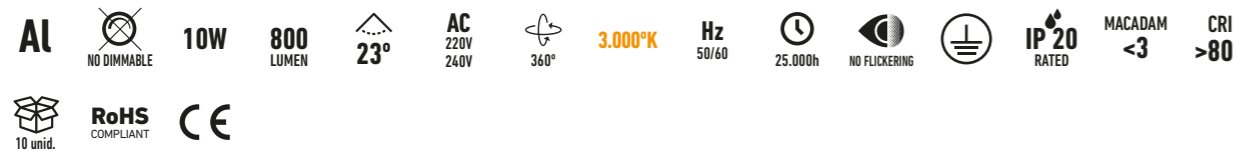
REF	CHASSIS
YLD-029174	FW
YLD-029181	FBK



## Series LC1298-M

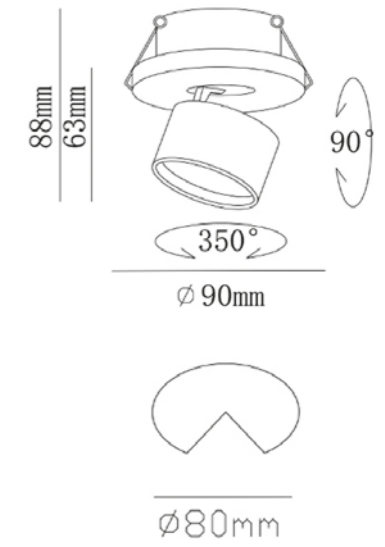


LC1298-M-CH



REF	CHASSIS	CCT	ANG	POW	REG
YLD-009381	CH	30K	23°	10W	AC

## Series LC260

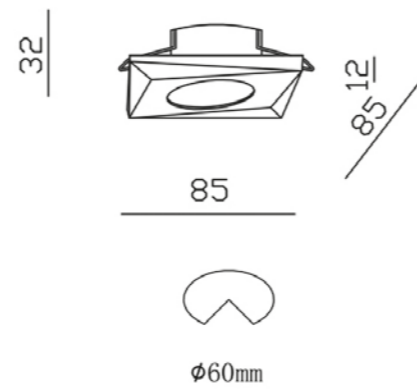


LC260-1-BU



REF	CHASSIS	CCT	ANG	POW	REG
YLD-022625	BU	30K	60°	5W	AC

## Series NC885



REF	CHASSIS	LAMP
YLD-000333	CH	GU10

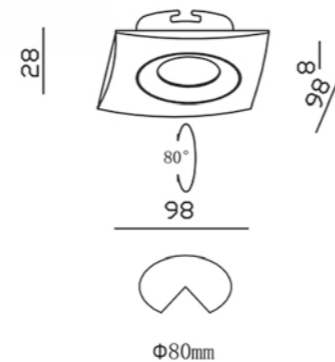
## Series NC1781SQ



NC1781SQ-CH



NC1781SQ-W



REF	CHASSIS	LAMP
YLD-000777	CH	GU10
YLD-000760	W	GU10

## Series NC902



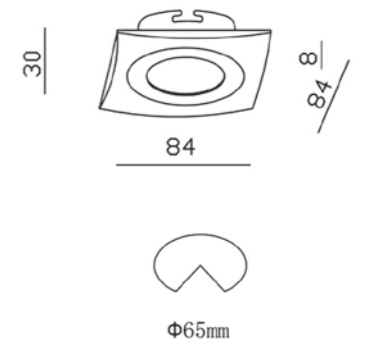
NC902-CH



NC902-P



NC902-Q



REF	CHASSIS	LAMP
YLD-000371	CH	GU10
YLD-000357	P	GU10
YLD-000364	Q	GU10

## Empotrable | COMPACT YLD



REF	POW	CCT	ANG	DIMENSIONS	Ø CORTE	Lm
012589	5W	3000K	60°	85X35mm	CUT 55mm	450 LM
012596	5W	4000K	60°	85X35mm	CUT 55mm	450 LM
012763	7W	3000K	60°	98X35mm	CUT 55mm	600 LM
012770	7W	4000K	60°	98X35mm	CUT 55mm	600 LM



# Empotrable | COMPACT YLD



REF	POW	CCT	ANG	DIMENSIONS	Ø CORTE	Lm
012671	7W	3000K	60°	98X35mm	CUT 55mm	600 LM
012688	7W	4000K	60°	98X35mm	CUT 55mm	600 LM



REF	POW	CCT	ANG	DIMENSIONS	Ø CORTE	Lm
012855	7W	3000K	60°	98X35mm	CUT 55mm	600 LM
012862	7W	4000K	60°	98X35mm	CUT 55mm	600LM



REF	POW	CCT	ANG	DIMENSIONS	Ø CORTE	Lm
001279	5W	3000K	60°	85X35mm	CUT 55mm	450 LM
001286	5W	4000K	60°	85X35mm	CUT 55mm	450 LM

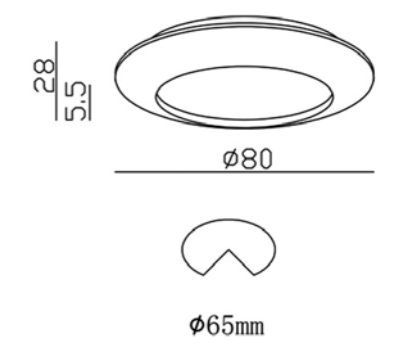
# Series LC1427



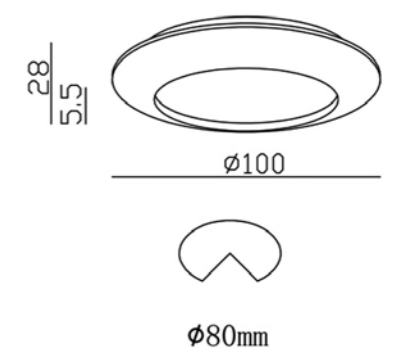
LC1427-4W-CH



LC1427-4W-W



LC1427-7W-CH



REF	CHASSIS	CCT	ANG	POW	REG	Ø In	Ø Out
YLD-006410	CH	40K	120°	4W	AC	65mm	80mm
YLD-006380	W	40K	120°	4W	AC	65mm	80mm
YLD-006496	CH	30K	120°	7W	AC	80mm	100mm
YLD-006519	CH	60K	120°	7W	AC	80mm	100mm

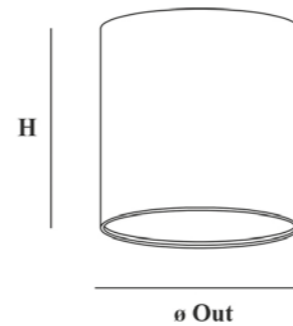
# Series SURFACE

AI AC 220V 240V 35.000h 50/60 Hz 3.000°K 4.000°K IP 20 RATED NO FLICKERING L80 B20 MACADAM <3 CRI >80 RoHS COMPLIANT CE



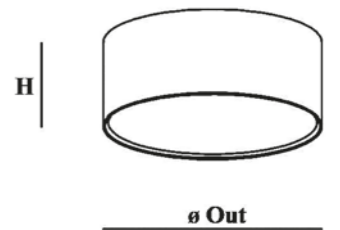
NO DIMMABLE 4W 310 LUMEN 120° 60unid.  
 NO DIMMABLE 7W 530 LUMEN 120° 60unid.  
 NO DIMMABLE 9W 700 LUMEN 120° 60unid.

LC1463-4W  
 LC1464-7W  
 LC1465-9W



NO DIMMABLE 11W 880 LUMEN 120° 30unid.  
 NO DIMMABLE 15W 1200 LUMEN 120° 16unid.  
 NO DIMMABLE 18W 1440 LUMEN 120° 16unid.

LC1396-11W  
 LC1397-15W  
 LC1398-18W

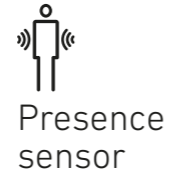


REF	CHASSIS	CCT	ANG	POW	REG	Lm	H	Ø Out
YLD-008230	W	30K	120°	4W	AC	310	60mm	60mm
YLD-008247	W	40K	120°	4W	AC	310	60mm	60mm
YLD-008261	W	30K	120°	7W	AC	530	75mm	75mm
YLD-008278	W	40K	120°	7W	AC	530	75mm	75mm
YLD-008292	W	30K	120°	9W	AC	700	85mm	85mm
YLD-008308	W	40K	120°	9W	AC	700	85mm	85mm
YLD-021482	<b>FBK</b>	40K	120°	9W	AC	700	85mm	85mm

REF	CHASSIS	CCT	ANG	POW	REG	Lm	H	Ø Out
YLD-008339	W	40K	120°	11W	AC	880	53mm	116mm
YLD-008360	W	40K	120°	15W	AC	1200	53mm	133mm
YLD-008384	W	30K	120°	18W	AC	1440	53mm	151mm
YLD-008391	W	40K	120°	18W	AC	1440	53mm	151mm

## Series BARS

\*Hasta fin de existencias



Presence sensor



**DIRECTO 12V CC**  
DIRECT 12V CC  
DIRECT 12V CC

GY40040-ZC	DC 12V	NO DIMMABLE	3W	210 LUMEN	100°	4.000°K
GY75040-ZC	DC 12V	NO DIMMABLE	6W	420 LUMEN	100°	4.000°K

REF	CHASSIS	CCT	ANG	POW	REG	Lm	LONG
YLD-023181	W	40K	100°	3W	NO	210	400mm
YLD-023198	W	40K	100°	6W	NO	420	750mm

**CARGA POR USB**  
USB CHARGING  
CHARGE USB



GY75040-USB	DC 5V	NO DIMMABLE	1,5W	105 LUMEN	100°	4.000°K
-------------	-------	-------------	------	-----------	------	---------

REF	CHASSIS	CCT	ANG	POW	REG	Lm	LONG
YLD-023174	W	40K	100°	1,5W	NO	105	750mm

## Regletas Baño IP65 | ALIMENTADOR INCLUIDO



023242

REF	POW	CCT	CRI	IP	DIMENSIONS	Lm
023242	6W	4000K	CRI>80	IP65	366X30X17mm	420 LM
023259	12W	4000K	CRI>80	IP65	766X30X17mm	840 LM

## Regletas Aluminio IP20 | ALIMENTADOR INCLUIDO



023211

REF	POW	CCT	CRI	IP	DIMENSIONS	Lm
023211	6W	3000K	CRI>80	IP20	366X16X6,5mm	420 LM
023204	6W	4000K	CRI>80	IP20	366X16X6,5mm	420 LM
023235	15W	3000K	CRI>80	IP20	900X16X6,5mm	1050 LM
023228	15W	4000K	CRI>80	IP20	900X16X6,5mm	1050 LM

## PROYECTORES E INDUSTRIAL | SLIM IP65



REF	POW	CCT	ANG	DIMENSIONS	Lm
LYE-5473	10W	6500K	120°	92X67X26,7mm	800LM
LYE-5480	20W	6500K	120°	111,6X76,6X28mm	1600LM
LYE-1420	30W	3000K	120°	225X157X28mm	2400LM
LYE-5503	50W	6000K	120°	167X199,5X40mm	4500LM
LYE-5916	100W	6500K	120°	270,6X190,6X31,2mm	8000LM
LYE-5923	150W	6000K	120°	244,5X298,6X55mm	13500LM
LYE-5930	200W	6500K	120°	352X257X56mm	16000LM

## PROYECTORES E INDUSTRIAL | SENSOR IP65



REF	POW	CCT	ANG	DIMENSIONS	Lm
LYE-2694	50W	6500K	120°	189X188X58mm	4000LM

## DOWNLIGHT | GAMA IP65



REF	POW	CCT	ANG	DIMENSIONS	Ø CORTE	Lm
LYE-8245	10W	6000K	120°	108X70mm	CUT 95mm	850LM
LYE-8382	20W	6000K	120°	108X70mm	CUT 95mm	1700LM

## DOWNLIGHT | GAMA ECO



REF	POW	CCT	ANG	DIMENSIONS	Ø CORTE	Lm
LYE-2373	9W	6000K	120°	120X22mm	CUT 90mm	675LM
LYE-2441	18W	6000K	120°	175X25mm	CUT 140mm	1530LM
LYE-2472	24W	4000K	120°	225X26mm	CUT 190mm	2040LM
LYE-2465	24W	6000K	120°	225X26mm	CUT 190mm	2040LM

# Condiciones Generales de Venta

Todas las operaciones comerciales entre YLD y cualquiera de sus clientes implican la aceptación íntegra de las siguientes condiciones generales de venta, salvo condiciones particulares pactadas por ambas partes.

#### PRECIOS

En los pedidos sin condiciones especiales se aplicarán las tarifas vigentes en la fecha de recepción del pedido.

En los pedidos con condiciones especiales pactadas se aplicarán las condiciones acordadas y aceptadas por escrito entre las partes.

Para los pedidos a fábrica, con características especiales o bajo demanda será necesaria la aceptación por escrito por parte de YLD sobre precios, plazos, características y/o cualquier otra condición que afecte al pedido. Las modificaciones a las condiciones aceptadas podrán suponer una revisión de las condiciones iniciales.

Las modificaciones o actualizaciones de las tarifas en vigor se comunicarán a los clientes activos con, al menos, un mes de antelación.

Las tarifas en vigor no contemplan ningún tipo de impuesto ni tasa adicional, aplicándose esta según normativa de cada país.

#### PEDIDOS

Los pedidos se considerarán recepcionados una vez estén completos todos los datos referentes a medidas, color, referencia, pvp etc

En caso de que el pedido o parte del mismo no pueda ser servido o se produzca algún tipo de retraso YLD informará al cliente de manera inmediata y procederá a actuar según las indicaciones del cliente ante tal inconveniente.

Los pedidos con precios erróneos o condiciones no pactadas serán retenidos por YLD, quien contactará con el cliente para las aclaraciones necesarias y no se tramitarán hasta recibir confirmación escrita por parte del cliente.

Los pedidos que requieran de un plazo de entrega específico deberán ser validados por YLD y comunicados al cliente. En caso de no recibir comunicación por parte del cliente sobre dichos plazos YLD no será responsable por cualquier tipo de retraso.

#### DEVOLUCIONES O ANULACION DE PEDIDOS

Para cualquier tipo de anulación o devolución será necesaria la aceptación por parte de YLD, no admitiéndose ningún tipo de devolución no aceptada.

Los productos con características especiales o bajo demanda no podrán ser devueltos ni anulados los pedidos en ningún caso.

No se aceptarán devoluciones de productos que no estén en perfecto estado, incluido su embalaje.

En las devoluciones por causas ajenas a YLD los costes de envío correrán por cuenta del cliente.

YLD se reserva el derecho de aplicar hasta un 20% de depreciación para las devoluciones en concepto de manipulación, revisión, etiquetado y documentación.

#### GARANTÍA

El fabricante garantiza el correcto funcionamiento del equipo y posibles reparaciones o suministro de recambios del modelo debidos a defectos de fabricación durante 3 años desde la fecha de entrega, pero no puede responsabilizarse de daños y/o perjuicios causados por un mal empleo de este. Para cualquier reclamación, se deberá adjuntar a esta garantía el ticket de compra. La empresa se compromete a la reparación total gratuita de los vicios o defectos originados y de los daños y perjuicios directamente ocasionados por ellos. Así mismo, si la reparación no es satisfactoria y el objeto no reviste las condiciones óptimas para cumplir el uso al que está destinado, el titular de la garantía tendrá derecho a la sustitución del objeto adquirido por otro de idénticas características o a la devolución del precio pagado.

NO INSTALE EL PRODUCTO SI ESTÁ DAÑADO. Esta luminaria se embaló adecuadamente de modo tal que las piezas no resulten dañadas durante su transporte. Inspecciónela para confirmarlo. Nos reservamos el derecho a estudiar cada producto devuelto por especialistas, quedando la garantía exenta en caso de demostrar que la incidencia o fallo ha sido causado por el usuario, por problemas de la instalación o elementos ajenos al producto. Un representante del Fabricante tendrá acceso a los Productos defectuosos. El justificante de compra de los productos estará a disposición del Fabricante para su inspección. La presente garantía no cubre los gastos de mano de obra para el desmontaje de los Productos. Si el Fabricante opta por sustituir un Producto defectuoso, pero no puede hacerlo porque ya no se fabrica o no se encuentra disponible, el Fabricante puede devolver al comprador la cantidad abonada o sustituir el producto por otro equiparable (cuyo diseño o especificaciones pueden variar ligeramente). Esta garantía limitada sólo será válida cuando el Producto se haya conectado e instalado correctamente, y esté funcionando con los valores eléctricos, intervalo de funcionamiento y condiciones medioambientales previstas en las especificaciones.

guías de aplicación, instrucciones, normas IEC o cualquier otro documento suministrado con los Productos.

El FABRICANTE no se hace responsable de las condiciones del suministro eléctrico, incluyendo los picos de tensión, las fluctuaciones de tensión los sistemas de control de ondulación de corriente que sobrepasen los límites especificados de los productos y los definidos en las normas de suministro pertinentes (por ejemplo, las normas EN 50160).

La presente garantía no es válida para los daños o fallos de funcionamiento por causas de fuerza mayor o de cualquier tipo de uso incorrecto, uso indebido, uso anómalo o uso que infrinja las normas, códigos o instrucciones de uso correspondientes, incluyendo sin limitaciones los contenidos en las normativas en materia de seguridad, industria y/o electricidad más recientes y vigentes en las regiones pertinentes.

El mantenimiento del producto deberá ser realizado según las instrucciones y por personal especializado únicamente.

Se debe conservar un registro adecuado del historial de funcionamiento que estará a disposición del FABRICANTE para su inspección.

Si se determina que un Producto es defectuoso o no funciona de acuerdo con las especificaciones del producto, el Comprador debe notificarlo por escrito al FABRICANTE.

Todos los periodos de garantía mencionados están sujetos a que un representante del FABRICANTE pueda acceder al producto o sistema defectuoso para comprobar lo no conformidad. Las reclamaciones de garantía deben notificarse y enviarse a la oficina regional del FABRICANTE en un plazo de 30 días a partir de la identificación, y se debe especificar la siguiente información como mínimo (puede pedirse información adicional):

- Productos defectuosos. Para las garantías del Sistema, también se deben especificar otros componentes que se utilicen.
- Fecha de instalación y fecha de factura.
- Descripción detallada del problema y la cantidad y % de fallos, código de fecha del fallo.

-Aplicación, horas de funcionamiento y ciclos de conmutación.

- Cuando la reclamación de garantía esté justificada, el FABRICANTE correrá con los gastos de transporte. El FABRICANTE podrá facturar al Cliente los Productos devueltos que no sean defectuosos o no conformes conjuntamente con los gastos de transporte, comprobación y gestión asociados.

La presente Garantía no cubre:

- Exposición a ambientes corrosivos o gases agresivos de origen químico.

-Uso negligente, impropio o inadecuado.

-Uso del producto a una temperatura ambiente distinta a la especificada.

-En fuentes de luz LED, fallos inferiores al 0,2% por cada 1000h.

- Pérdida de flujo lumínico inferior al 30% en fuentes de luz LED.

- Humedad relativa en la instalación por encima de 80%, o exceder las condiciones según el grado IP del producto para el cual fue diseñado.

-Luminarias cerradas, con menos de 10mm de aire alrededor del cuerpo del producto

#### CALIDAD

Todos nuestros productos están sometidos a rigurosos controles de calidad y en nuestro continuo proceso de evolución y mejora estos pueden sufrir algún tipo de modificación, ampliación o retirada del catálogo sin previo aviso. Estos cambios en ningún caso serán motivo de reclamación por parte del comprador.

#### CERTIFICADOS

Todos los productos YLD cumplen con las normativas y directivas Europeas CE y ROHS. Además, y según gama, con certificaciones TÜV, SAFETY REPORT Y CE VOLUNTARY ASSESMENT emitidos por laboratorios independientes.

#### TRANSPORTE

Tal y como marca la ley los envíos se consideran realizados una vez sean entregados a la agencia de transportes, siendo los riesgos del mismo por cuenta del comprador.

YLD colaborará activamente en la resolución de cualquier incidencia con los envíos. YLD no se responsabilizará de cualquier incidencia en el transporte y/o entrega en envíos gestionados por el cliente.

Los riesgos referidos a cualquier incidencia en las devoluciones correrán siempre por cuenta del comprador.

Los envíos internacionales serán gestionados y correrán siempre por cuenta del comprador, excepción hecha de los acuerdos especiales y documentados por escrito.

#### RESERVA DE PROPIEDAD

YLD se reserva el derecho de propiedad de todos sus materiales hasta que el comprador haya hecho efectivo el pago total de los mismos, incluso frente a terceros.

#### DERECHOS DE PATENTE E IMAGEN

Todos los productos YLD están protegidos por la ley sobre los derechos de imagen, patentes y marcas.

Queda expresamente prohibido el re-ensado o distribución de los mismos con imagen diferente a la original YLD.

Queda expresamente prohibida la comercialización de productos YLD con otras marcas o nombre diferentes a los originales YLD, incluso en comercio ON LINE.

#### JURISDICCION

Ante cualquier discrepancia o litigio que se derive de las presentes condiciones generales de venta ambas partes se someterán a la competencia de juzgados y tribunales de Madrid, con expresa renuncia a su fuero propio.

# General Sales Conditions

These General Sales Conditions shall be applicable between YLD Lighting Manufacturer S.A. (hereinafter 'YLD') and Purchaser, unless otherwise agreed by written agreement between the Parties.

#### PRICES

In orders without special conditions, the price list in force shall be applied at the time of reception of the order.

In orders with special conditions, they shall be applied prior consent in writing of both parties.

For custom manufacturing orders or those with special requirements, the acceptance in writing of prices, terms, specifications and/or any other condition which could affect the order shall be necessary.

Any amendment to the agreed conditions could imply a revision of the initial conditions.

Amendments or updates in the price list in force shall be communicated to active customers at least at one month in advance.

Price lists in force do not cover any kind of additional tax or fee; these shall be applied regarding the current regulation in every country.

#### ORDERS

Orders shall be deemed to be received once they are complete with all details about size, power, colour, code, price, etc.

In case that the full order or a part of it cannot be supplied or any kind of delay occurs, YLD shall inform the Purchaser immediately, and act according to instructions given by the Purchaser.

Orders with wrong prices or non-agreed conditions shall be withheld by YLD, who will contact the customer to get the necessary clarifications, and shall not be issued until obtaining written confirmation from the customer.

Orders which require a specific delivery term shall be validated by YLD, and the customer shall be informed. If no reply from the customer is received regarding the term, YLD shall not be responsible for any kind of delay.

#### RETURN OF PRODUCTS OR CANCELLATION OF ORDERS

Any kind of cancellation of orders or return of products shall require the approval of YLD, not being admitted any return which has not been previously accepted.

In no case shall products and orders on demand or with special features be returned nor cancelled or exchanged.

No return of products shall be accepted unless they are in perfect condition, including the packages.

For returns due to reasons beyond YLD's control, the shipping costs shall be borne by the customer.

In case of return, YLD reserves the right to apply a depreciation of up to a 20% for handling, checking, labelling and documentation expenses.

#### WARRANTY

All our products have a warranty term, which depends on their range.

- 3 years for lighting fixtures and trims, bulbs, tubes, downlights and lamps

- 3 years for technical lighting items

\*Possibility of extending the warranty up to 5 years, prior acceptance of the particular conditions of this extent.

The warranty shall cover any manufacturing defect, remaining exempt from any failure or damage caused by an improper use or handling, a short-circuit, voltage peaks, etc.

Damages caused by external factors such as fire, water, electric storms, extreme temperatures, falls, bumps or depletion of the lifespan of the product shall also remain exempts from warranty.

The YLD technical department shall be the sole responsible of determining the reason for using the warranty, likewise reserving the right to repair or replace the affected item.

It shall be mandatory to show the purchase document and the item to be replaced or repaired.

#### QUALITY

All our products are submitted to strict quality controls and, in our continuous process of evolution and improvement, they can undergo some changes or be removed from catalogue without prior advisory. In no case shall the customer be entitled to claim for this reason.

#### CERTIFICATES

All YLD products fulfil the CE and ROHS directives and European regulations.

Furthermore, and depending on the range, they have TÜV, SAFETY REPORT AND CE VOLUNTARY ASSESSMENT certificates, issued by independent laboratories.

#### TRANSPORT

As law states, shipments shall be deemed to be made once the goods are delivered to the forwarder, and it shall be the customer who bear the risks associated to that shipments.

YLD shall collaborate actively in the resolution of any dispute related to shipments.

YLD shall not be responsible of any incidence in transport and/or delivery of shipments managed by the Purchaser.

Risks associated to any incidence in returns of products shall always at the Purchaser's expense.

International shipments shall always be managed and borne by the Purchaser, except in case of special agreements documented in writing.

#### RESERVATION OF OWNERSHIP

YLD reserves the ownership of all its materials until the Purchaser has fully made the payment, even for third parties.

#### PATENT AND IMAGE RIGHTS

All YLD products are protected by the law on patents, image rights and trademarks.

It is strictly forbidden the repackaging or distribution of the aforementioned products with a different image from the original.

It is strictly forbidden to commercialize YLD products with trademarks or names different from the originals, including in the online trading.

#### ARBITRATION

In case of dispute arising from the present general sales conditions, both parties shall submit to the jurisdiction of the courts of Madrid, expressly waiving to their own jurisdiction.

# Conditions Générales de Vente

*Les présentes Conditions Générales de Vente s'appliquent à tous les produits vendus par YLD Lighting Manufacturer S.A. (d'orénavant 'YLD') sous une marque ou un nom commercial lui appartenant ou dont elle assure la fabrication, à moins qu'il n'en soit convenu autrement par écrit.*

#### PRIX

*Pour commandes sans conditions spéciales, seront applicables les tarifs en vigueur au moment de la réception de la commande.*

*Pour commandes avec des conditions spéciales, seront applicables lesdites conditions convenues et acceptées par écrit par les parties.*

*Pour commandes sur mesure ou avec des exigences spéciales, il sera indispensable que YLD accepte par écrit des prix, termes, caractéristiques et/ou toute autre condition qui puisse affecter la commande.*

*Les modifications des conditions acceptées peuvent entraîner la révision des conditions initiales.*

*Toute modification ou actualisation des listes de prix en vigueur doivent être communiquées aux clients actifs, au moins un mois avant.*

*Les listes de prix en vigueur ne comprennent aucun type de taxe ou impôt additionnels, ils seront appliqués conformément aux régulations de chaque pays.*

#### COMMANDES

*Les commandes seront réputées reçues une fois que toutes les données relatives à mesures, couleur, référence, prix, etc. soient complètes.*

*Au cas où toute ou partie de la commande ne puisse être livrée ou quelque type de délai survienne, YLD informera le client immédiatement, et agira selon les indications du client face à tel inconvénient.*

*Les commandes avec prix incorrects ou conditions non convenues seront retenues par YLD, qui contactera le client pour obtenir les clarifications nécessaires, et elles ne seront pas traitées jusqu'à ce que YLD reçoive la confirmation du client par écrit.*

*Les commandes qui requièrent un terme de livraison spécifique doivent être préalablement validées par YLD, et le client devra être informé sur cette circonstance. En l'absence de réponse du client sur lesdits termes, YLD n'assumera aucune responsabilité en cas de retard.*

#### RETOUR DE PRODUITS OU ANNULATION DE COMMANDES

*Pour tout type d'annulation de commandes ou retour de produits l'acceptation de YLD sera indispensable. Tout type de retour ou annulation non accepté sera réjeté.*

*Les commandes et produits avec des caractéristiques spéciales ou fabriqués sur mesure ne peuvent pas être retournés ni annulés en aucun circonstance.*

*Aucun retour ne sera accepté à moins que les produits ne soient en parfait état, y compris l'emballage.*

*En cas de retour de produits pour des raisons indépendantes de YLD, les frais d'envoi seront pris en charge par le client. YLD se réserve le droit d'appliquer une dépréciation de jusqu'à 20% sur les retours au titre de frais de manipulation, révision, étiquetage et documentation.*

#### GARANTIE

*Tous nos produits ont un période de garantie, lequel est appliqué selon la gamme :*

*- 3 ans pour anneaux, ampoules, tubes, downlights et lampes*

*- 3 ans pour produits d'éclairage technique*

*\* Possibilité d'extension de la garantie jusqu'à 5 ans, acceptation préalable des conditions particulières de ladite extension.*

*La garantie couvrira tout défaut de fabrication, en excluant toute panne ou dégradation causées par une mauvaise utilisation, manipulation, court-circuit, pics de tension, etc.*

*La garantie exclue également tout dommage causé par facteurs externes comme feu, l'eau, orages électriques, températures extrêmes, chutes, coups ou épuisement de la vie utile de l'appareil.*

*Le département technique de YLD sera le seul responsable de déterminer la cause d'utilisation de la garantie, en se réservant également le droit à réparer ou remplacer l'appareil affecté.*

*Il est obligatoire de présenter le document d'achat et le produit à remplacer ou réparer.*

#### QUALITÉ

*Tous nos produits sont soumis à rigoureux contrôles de qualité et, dans notre processus continu d'évolution et d'amélioration, ceux-ci peuvent être modifiés ou supprimés du catalogue sans notification préalable. L'acheteur ne pourra en aucun cas demander une indemnisation pour ces raisons.*

#### CERTIFICATES

*Tous les produits YLD sont conformes aux réglementations et directives européennes CE et RoHS et, selon la gamme, ils comptent sur certifications TÜV, SAFETY REPORT Y CE VOLUNTARY ASSESSMENT, émis par des laboratoires indépendants.*

#### TRANSPORT

*Conformément à la réglementation applicable, les expéditions sont considérées comme ayant eu lieu une fois qu'elles soient livrées à l'agence transport, et l'acheteur supportera les risques techniques engagés.*

*YLD collaborera activement dans la résolution de toute incidence concernant les expéditions.*

*YLD n'est pas responsable d'aucune incidence concernant le transport et/ou livraison gérés par le client.*

*Les risques liés à toute incidence dans les retours de produits seront toujours pris en charge par l'acheteur.*

*Les expéditions internationales seront toujours gérées et pris en charge par l'acheteur, en excluant des accords spéciaux et documentés par écrit.*

#### RÉSERVE DE PROPRIÉTÉ

*YLD se réserve le droit de propriété de tous ses matériels jusqu'à ce que l'acheteur effectue le paiement complet, même à l'égard des tiers.*

#### DROITS DES BREVETS ET D'IMAGE

*Tous les produits YLD sont protégés par les lois sur droits d'image, des brevets et de marques.*

*Le reconditionnement ou distribution des produits YLD avec une image différente de l'original est strictement interdit. Il est strictement interdit de commercialiser des produits YLD sous d'autres marques ou noms différents des originaux, y compris la vente online.*

#### JURISDICTION

*Si quelque différend lié aux présentes conditions générales survienne, les deux parties se soumettront à la compétence des tribunaux de Madrid, en renonçant expressément à tout autre juridiction.*





**YLD LIGHTING MANUFACTURER S.A.**

**Delegación Central EUROPA**

Avda. del Olivar 14-16 Pol. Ind. La Postura  
28343 Valdemoro (Madrid) **ESPAÑA**

**+34 911 123 853**

**info@yld-eu.com**

**www.yld-eu.com**